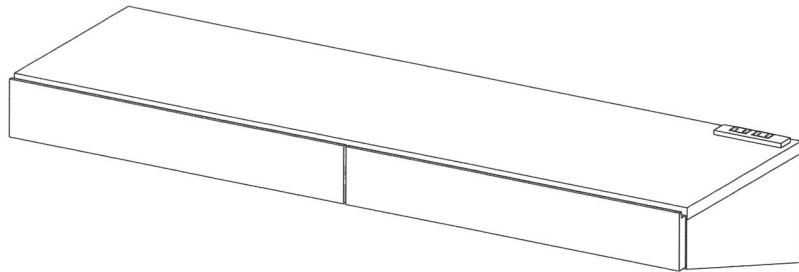


ウィトー

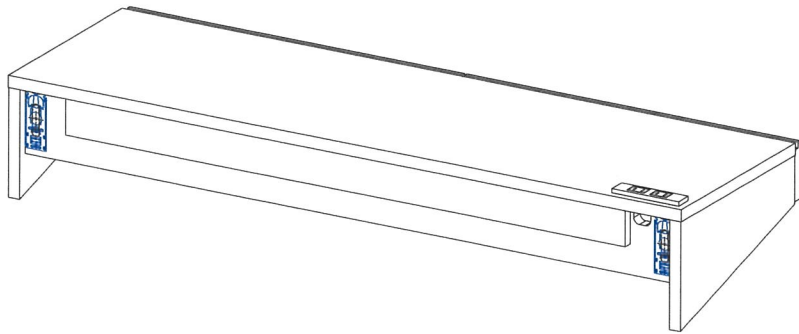
品名 80/100/120/140/160/180/200/220/240デスク

施工手順・取扱説明書

正面図



背面図



目次

	ページ		ページ
商品詳細	-1-	芯材・ビス固定位置について 120TV	-5-
引出の取り外し方	-2-	芯材・ビス固定位置について 140・160TV	-6-
壁用金具の取り付け方	-3-	芯材・ビス固定位置について 180・200・220・240TV	-7-
本体金具の調整・壁への設置方法	-4-	AV機器などの配線について タイル建材について	-8-

●商品詳細

！注意！施工の前に必ずお読みください

※弊社から施工に関する手配は出来かねますので、予めご了承ください。

※商品は、施工業者様に壁の下地補強の状態などをご確認の上、取り付けて下さい。

取付作業は、工務店様またはご購入店様にご依頼ください。

※施工は2人以上で行ってください。施工前に同梱パーツが全部揃ってるかご確認下さい。

※施工時は十分なスペースで、敷き物など敷いて床や家具に傷が付かない様注意して行ってください。



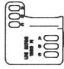
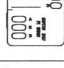
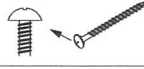





※商品は木材を使用していますので、電動工具でボルトやネジを締め付けると

過激な力が加わり破損するおそれがあります。締めすぎに注意してください。

■本体重量・耐荷重

サイズ	80デスク	100デスク	120デスク	140デスク	160デスク	180デスク	200デスク	220デスク	240デスク
本体重量	10kg	11kg	12kg	14kg	15kg	16kg	18kg	19kg	20kg
耐荷重	20kg								

■梱包部品一覧

[同梱パーツ]	80デスク	100デスク	120デスク	140デスク	160デスク	180デスク	200デスク	220デスク	240デスク
A  ドライバー	1	1	1	1	1	1	1	1	1
B  棚ダボ									
C  壁用金具(右)	1	1	1	1	1	1	1	1	1
D  壁用金具(左)	1	1	1	1	1	1	1	1	1
E  ビス 5x40	8	8	8	8	8	8	8	8	8
F  ワッシャー	10	10	10	10	10	10	10	10	10
G  キャップ	10	10	10	10	10	10	10	10	10
H  ビス 5x60	10	10	10	10	10	10	10	10	10
I  カバー	2	2	2	2	2	2	2	2	2
J  本体金具	2	2	2	2	2	2	2	2	2

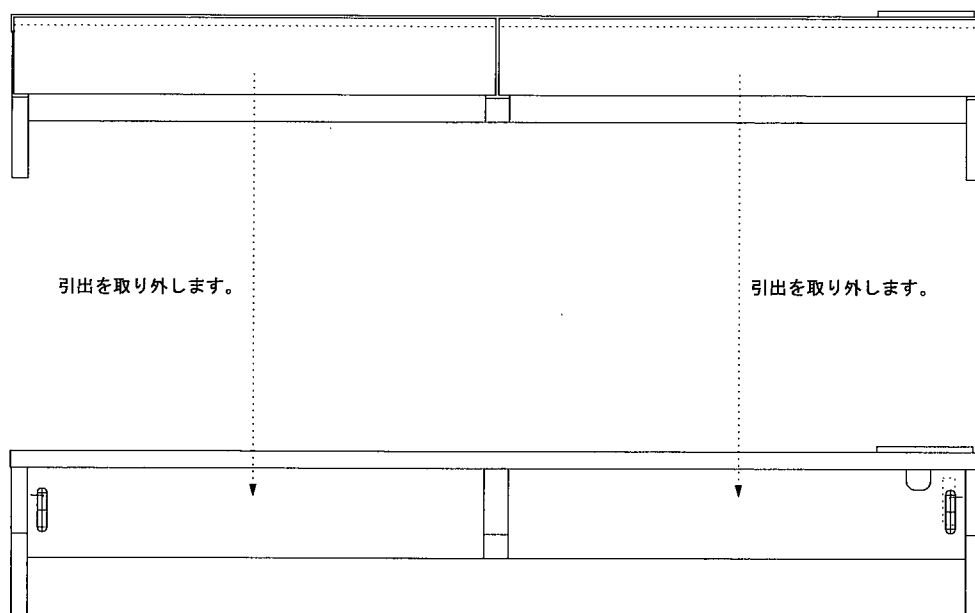
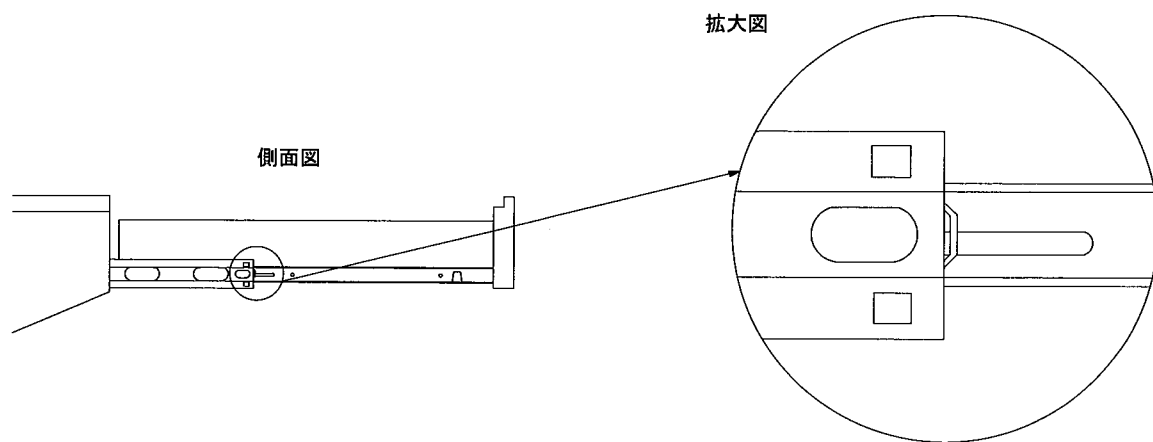
●引出の取り外し方

■フルオープンレール付きの引出の取り方

横から見た図です。最初に引出を全開に開きます。

レール左右Aの箇所、黒いピンが付いています。レールに手をそえて、正面に向かって左側のピンは上へ、右側のピンは下へ両方押しながらレールを引けば、引出ごと取り外すことが可能です。

※注意※ レールはアルミです。手袋など着けて作業を行ってください。

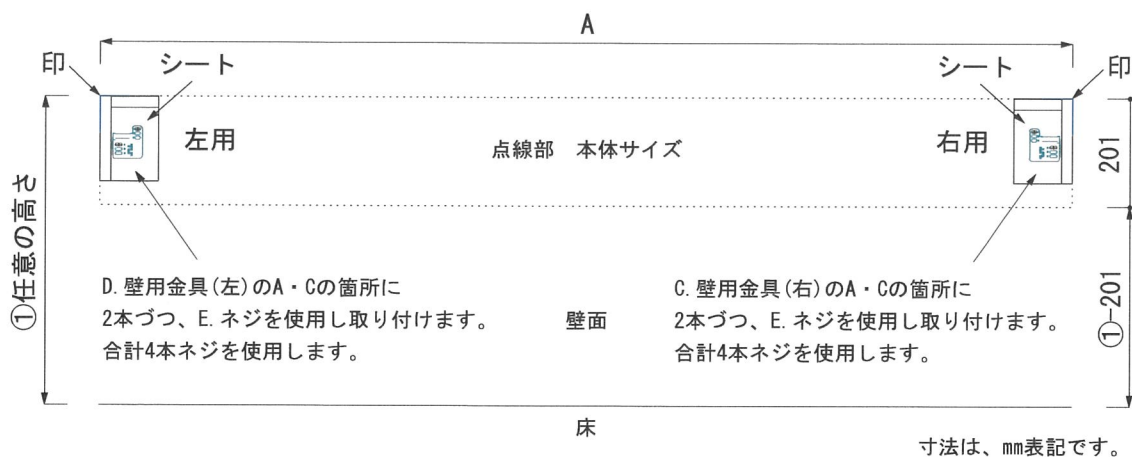


●壁用金具の取り付け方

1. 壁用金具の取り付け方法

①の任意の高さを設定し、壁面に印を付けます。印を付けた個所に
 [壁面金具取り付け用位置決めシート]を貼ります。※キリトリ線に合わせてハサミでカットして下さい。
 位置決めシートの上からC. D. 壁用金具を合わせ、A・Cの箇所の下穴Φ4.5mmで掘ります。E. ネジを使用し固定します。

！注意！ 壁の下地には、12mm以上の合板が下地として入っている必要があります。



サイズ (cm)	80	100	120	140	160	180	200	220	240
A	800mm	1000mm	1200mm	1400mm	1600mm	1800mm	2000mm	2200mm	2400mm

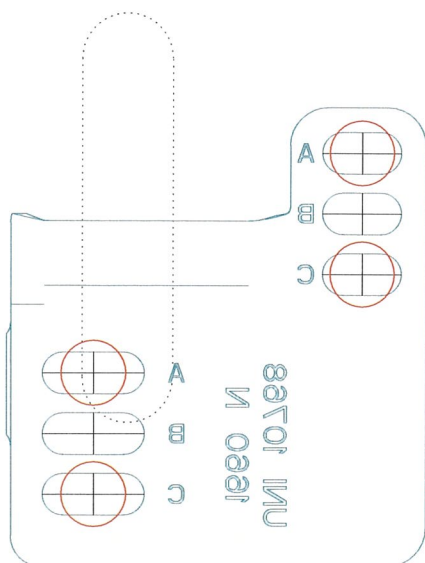
■壁面金具取り付け用位置決めシート

キリトリ線

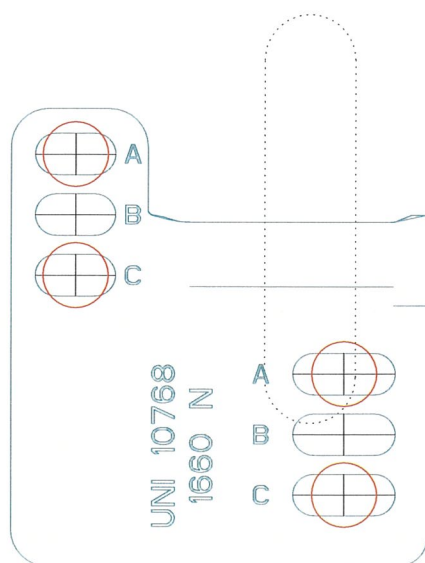
キリトリ線

キリトリ線

天板
左用
側板

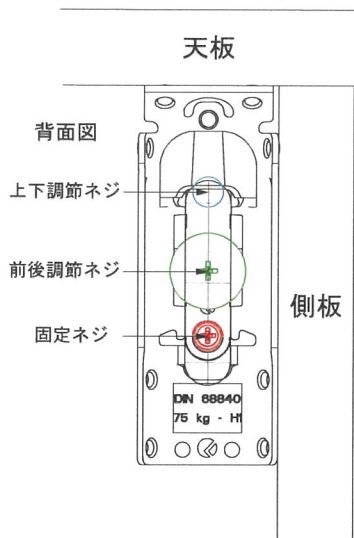


天板
右用
側板

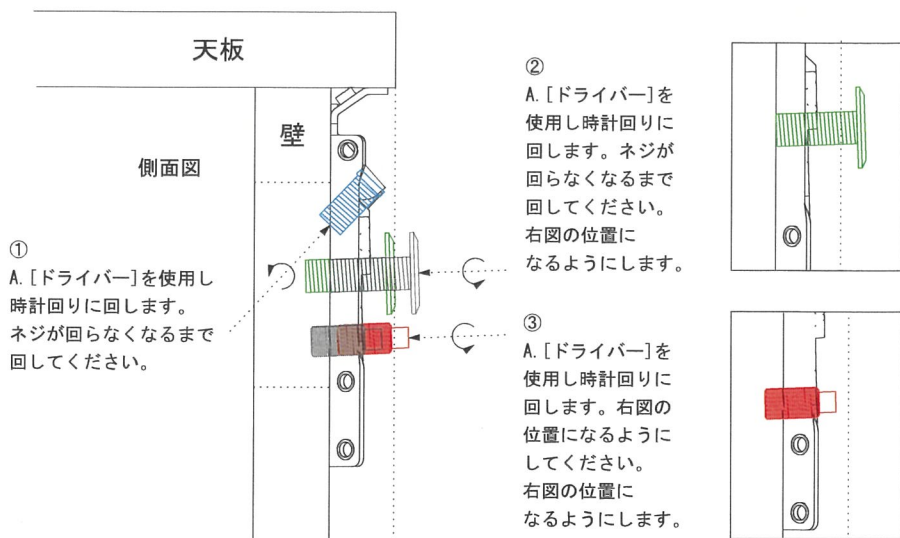


●本体金具の調整・壁への設置方法

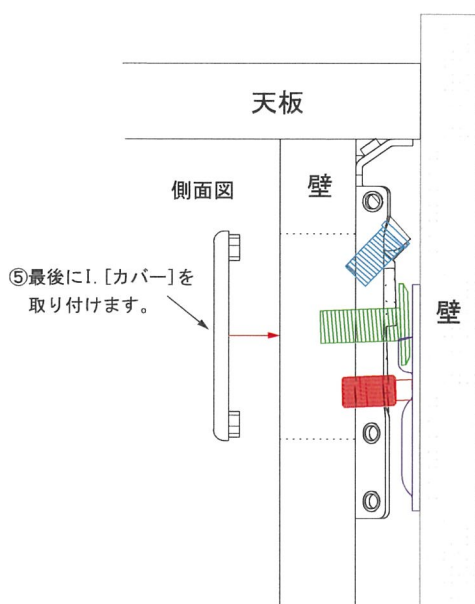
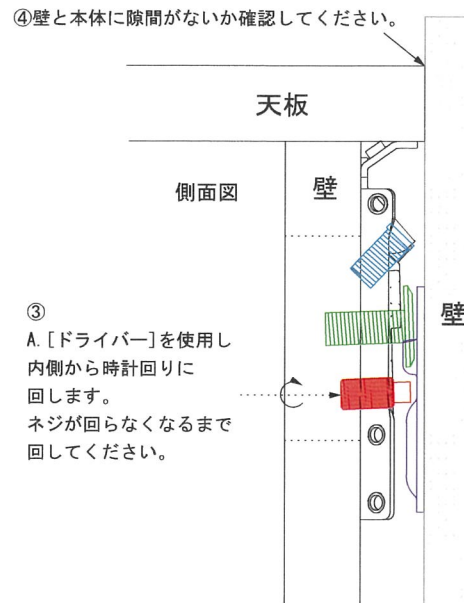
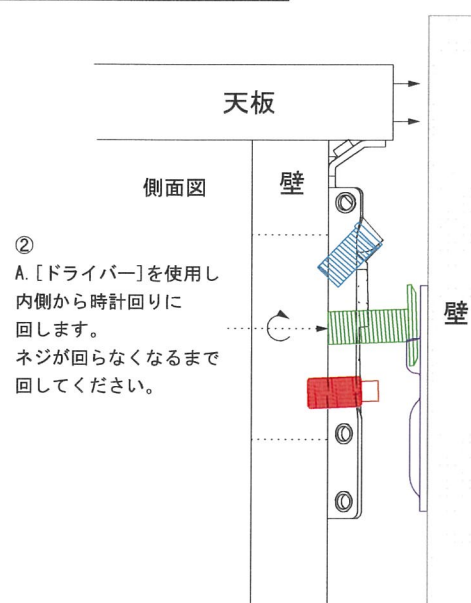
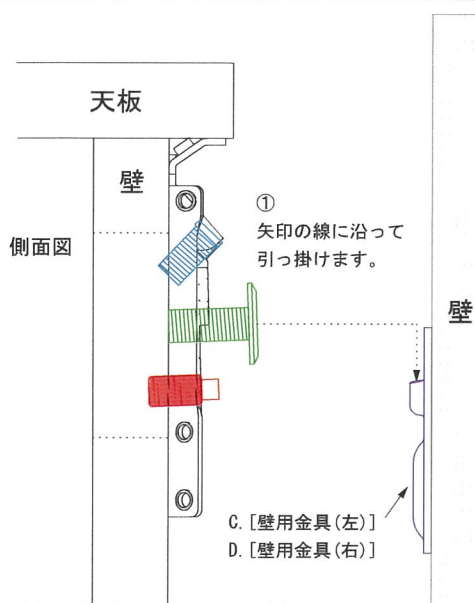
2. 本体金具の名称をご確認ください。



3. 本体金具を壁へ施工する準備をします。1~3に沿ってください。



4. 壁用金具に本体金具を取り付けます。①~⑤に沿ってください。



●芯材・ビス固定位置について 80・100・120デスク

5. 本体・芯材位置寸法

本体サイズによって、A・B・C・D寸法が異なります。

表 I をご確認ください。

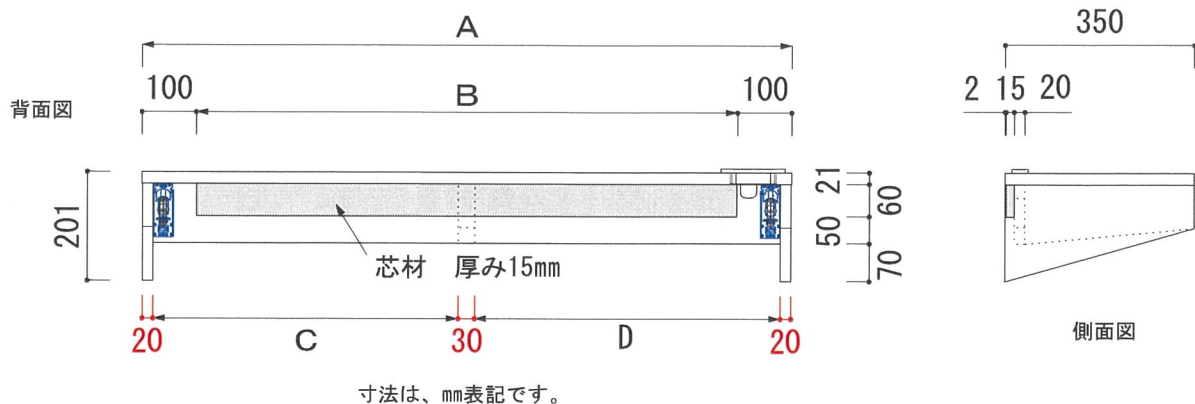


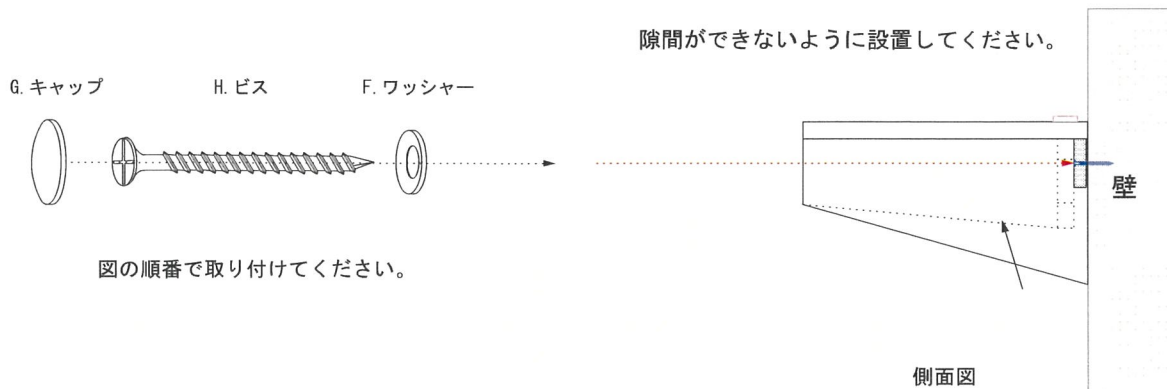
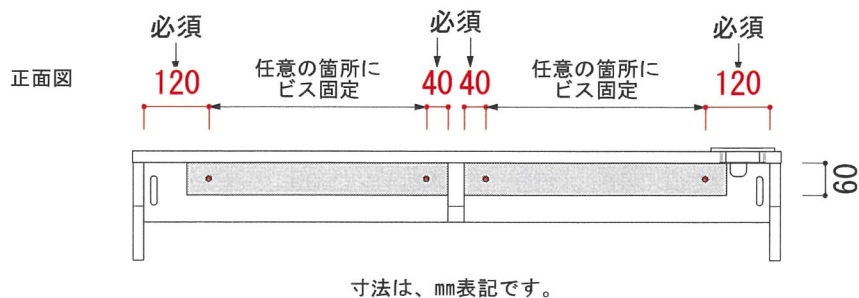
表 I

サイズ (cm)	80	100	120
A	800mm	1000mm	1200mm
B	598mm	798mm	998mm
C	364mm	564mm	564mm
D	364mm	364mm	564mm

6. ビス固定位置寸法

壁の下地に、12mm以上の合板・木柱が下地として入っていることをご確認ください。※石膏ボードのみの場合、取り付けできません。

下図の必須箇所には、下地の位置に必ずビス固定して下さい。



●芯材・ビス固定位置について 140・160・180デスク

5. 本体・芯材位置寸法

本体サイズによって、A・B・C・D・E寸法が異なります。
表 I をご確認ください。

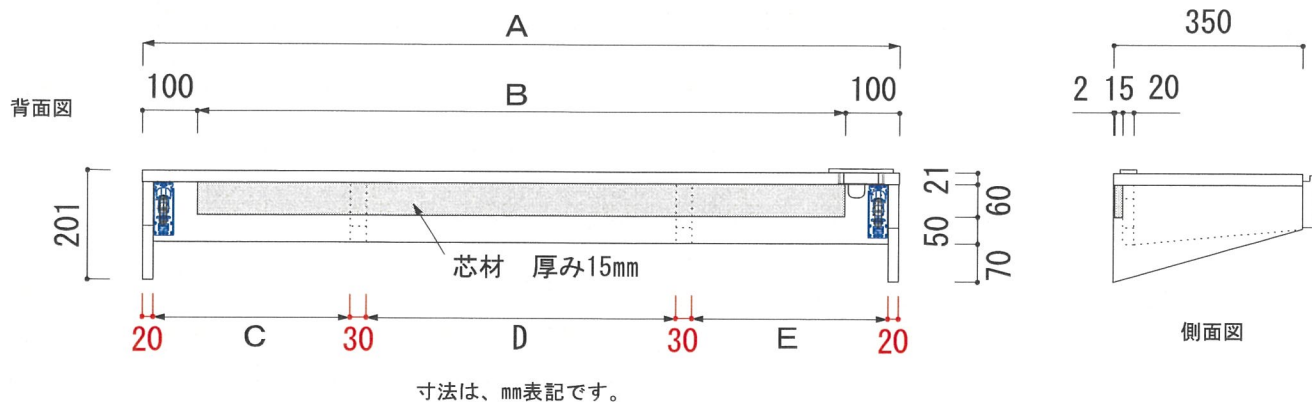
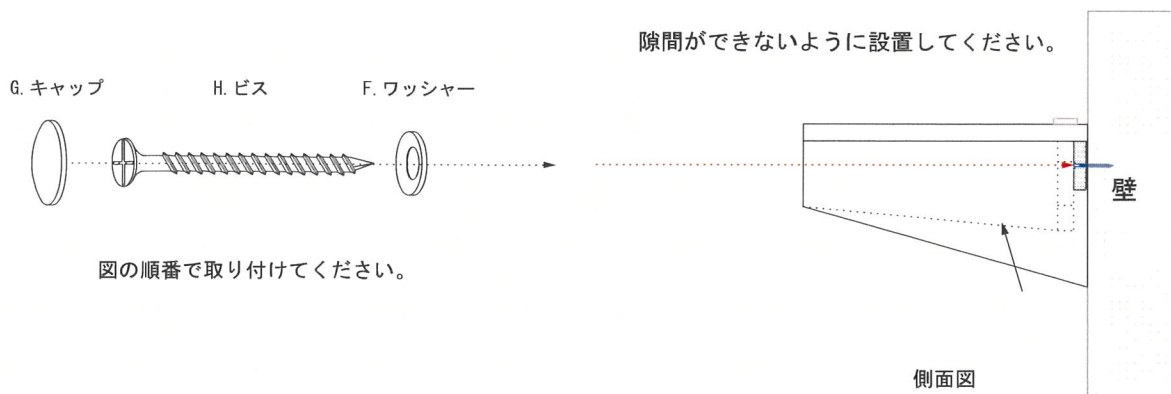
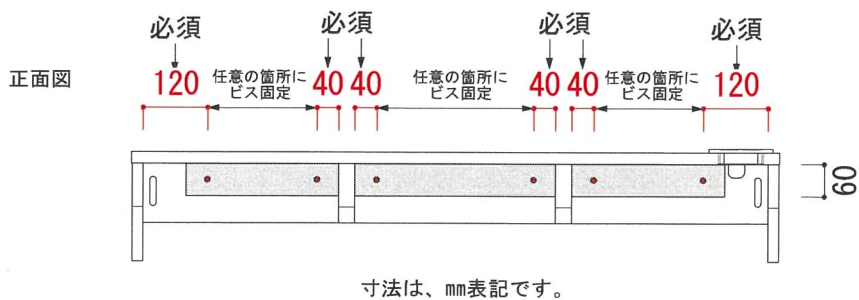


表 I

サイズ (cm)	140	160	180
A	1400mm	1600mm	1800mm
B	1198mm	1398mm	1598mm
C	364mm	564mm	564mm
D	570mm	570mm	570mm
E	364mm	364mm	564mm

6. ビス固定位置寸法

壁の下地に、12mm以上の合板・木柱が下地として入っていることをご確認ください。※石膏ボードのみの場合、取り付けできません。
下図の必須箇所には、下地の位置に必ずビス固定して下さい。



● 芯材・ビス固定位置について 200・220・240デスク

5. 本体・芯材位置寸法

本体サイズによって、A・B・C・D・E・F寸法が異なります。
表 I をご確認ください。

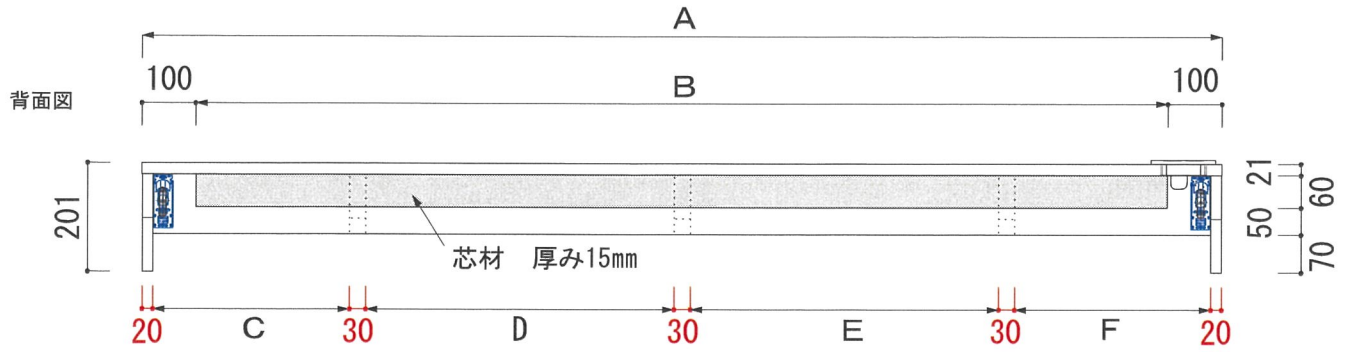
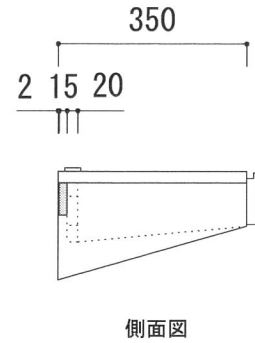


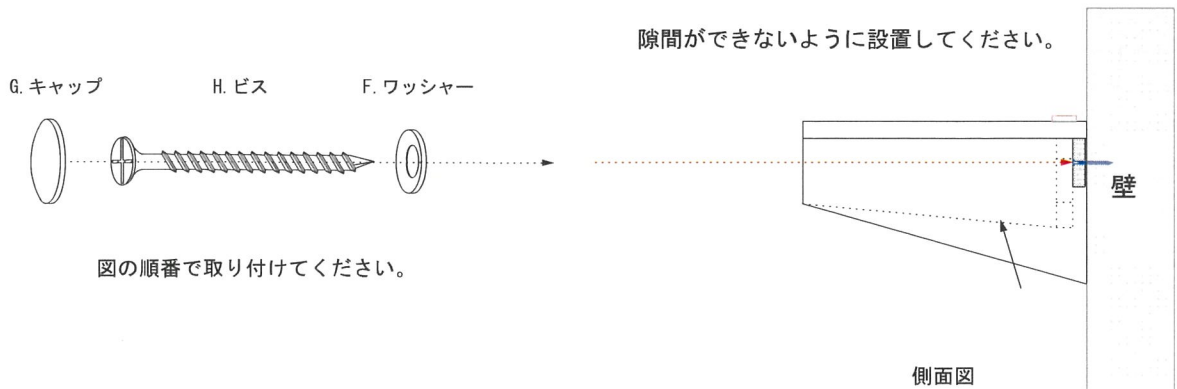
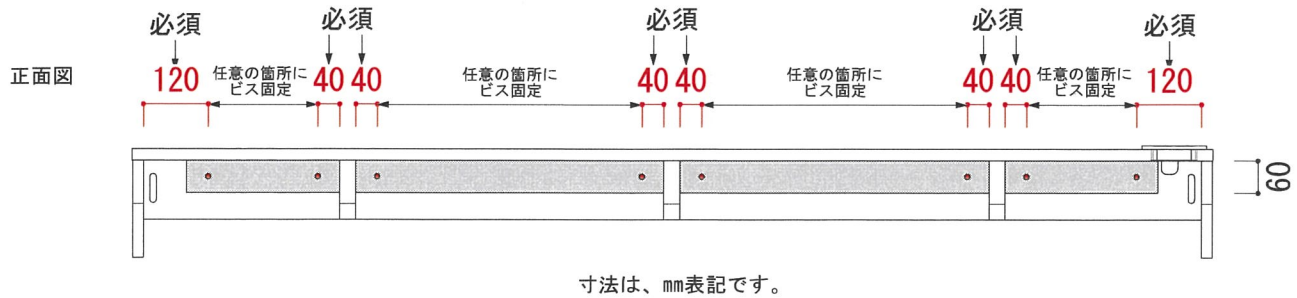
表 I

サイズ (cm)	200	220	240
A	2000mm	2200mm	2400mm
B	1798mm	1998mm	2198mm
C	364mm	564mm	564mm
D	570mm	570mm	570mm
E	570mm	570mm	570mm
F	364mm	364mm	564mm

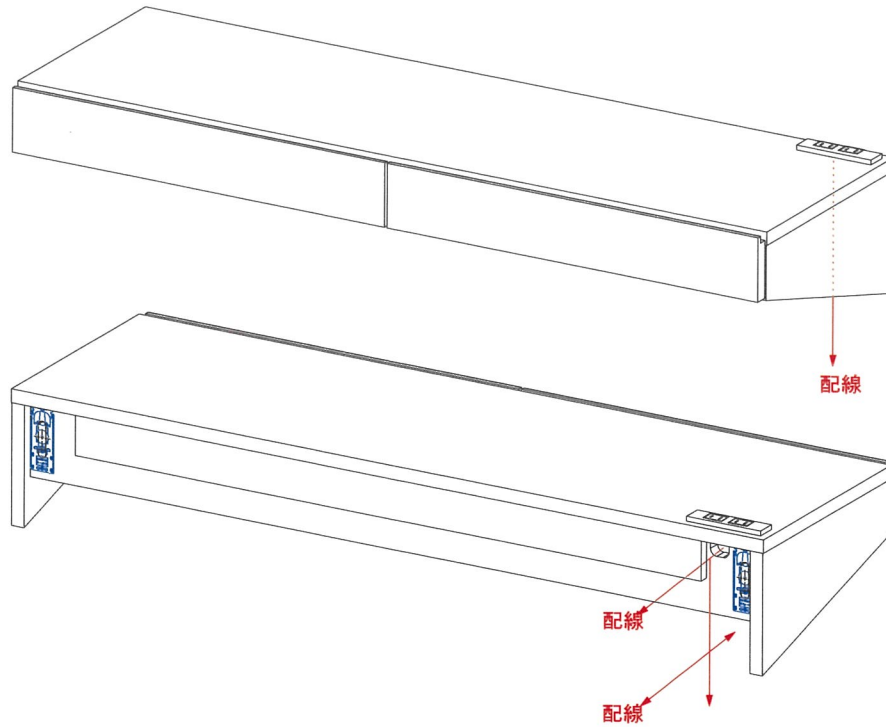


6. ビス固定位置寸法

壁の下地に、12mm以上の合板・木柱が下地として入っていることをご確認ください。※石膏ボードのみの場合、取り付けできません。
下図の必須箇所には、下地の位置に必ずビス固定して下さい。



●AV機器などの配線について



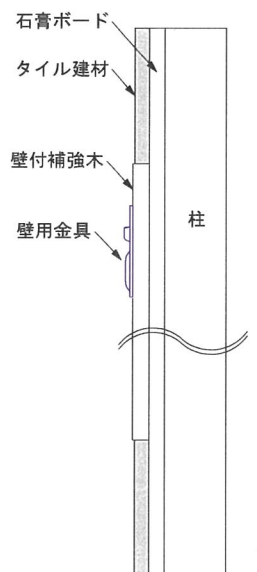
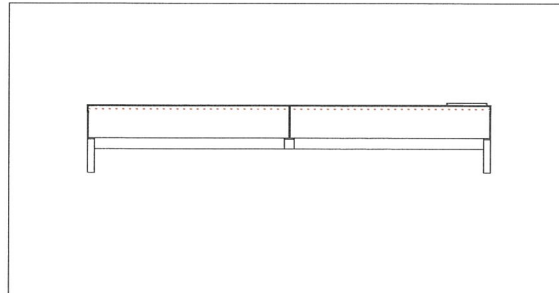
●タイル建材について

■タイル建材の施工方法について

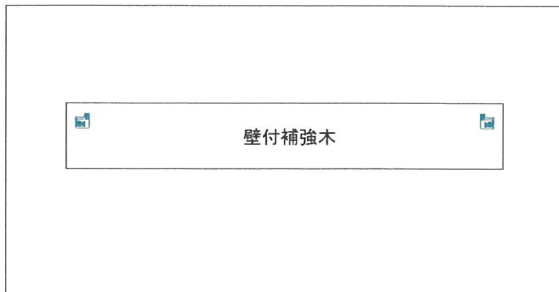
タイル建材を施工する場合、タイルの上から上置きを取り付けることはできません。

下図の1~3の手順に沿って施工して下さい。

2. 壁付補強木の箇所に上置きを取り付けます。



1. 壁面に壁付補強木を取り付けます。



3. 上置きの周りにタイル建材を取り付けます。

