

器具のつかいかた

電源プラグがコンセントから、外れていることを確認してからおこなってください。

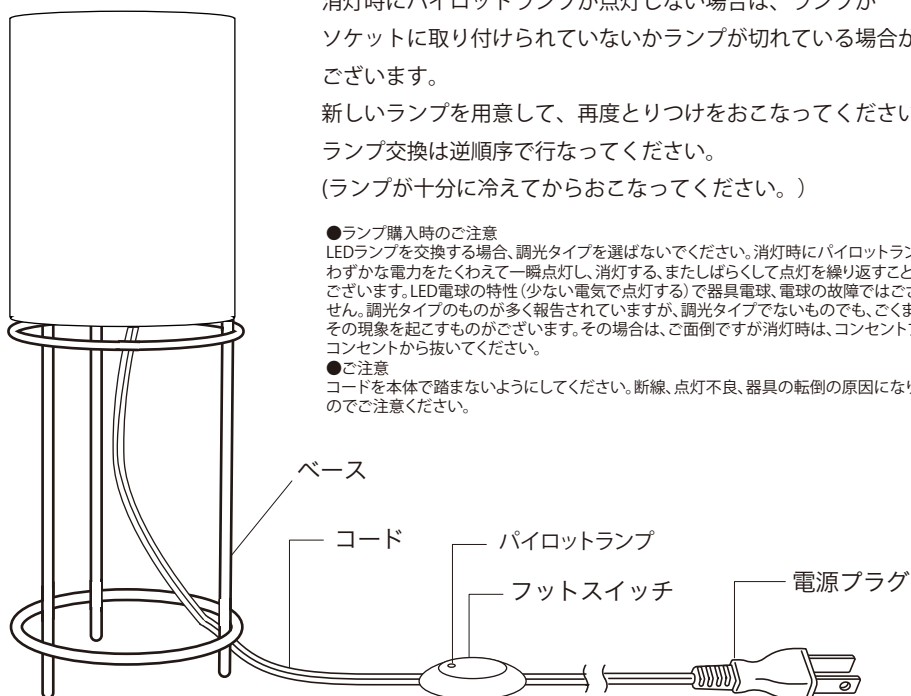
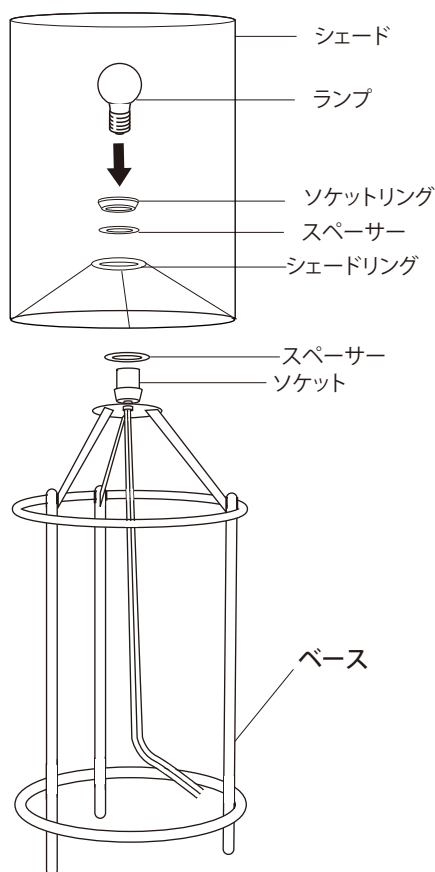
1. シェードは逆さまに梱包されているので、ひっくり返して左1図のようにシェードリングを下にします。
2. ソケットにシェードを差し込みます。この時スペーサー2枚でシェードリングをはさんでください。
3. ソケットリングでしっかりとシェードリングをとめてください。ソケットにランプをねじ込んでください。
4. 電源プラグをコンセントに差し込みます。スイッチを押すと点灯します。

消灯時にパイロットランプが点灯しない場合は、ランプがソケットに取り付けられていないかランプが切れている場合がございます。

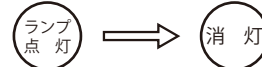
新しいランプを用意して、再度とりつけをおこなってください。ランプ交換は逆順序で行なってください。(ランプが十分に冷えてからおこなってください。)

- ランプ購入時のご注意
LEDランプを交換する場合、調光タイプを選ばないでください。消灯時にパイロットランプのわずかな電力をたくわえて一瞬点灯し、消灯する、またはしばらくして点灯を繰り返す場合がございます。LED電球の特性(少ない電気で点灯する)で器具電球、電球の故障ではございません。調光タイプのもが多く報告されていますが、調光タイプでないものでも、ごくまれにその現象を起こすものがございます。その場合は、ご面倒ですが消灯時は、コンセントプラグをコンセントから抜いてください。
- ご注意
コードを本体で踏まないようにしてください。断線、点灯不良、器具の転倒の原因になりますのでご注意ください。

図1. 組み立て方



点灯・消灯のしかた



1. 電源プラグをコンセントに差し込みます。
2. スイッチを押すと点灯します。(パイロットランプ消灯)
3. スイッチを押すと消灯します。(パイロットランプ点灯)

*パイロットランプは、消灯時にスイッチの場所をわかりやすくするランプなので消灯時に点灯します。

修理サービス

ご使用中に異常が生じたときは、お使いになるのをやめ、電源を切って、お買い上げの販売店(工事店)にご相談ください。なお、ご相談されるときは器具の形名および、お買い上げ時期をお忘れなくお知らせください。

*本製品は改良のため、予告なく変更することがございます。ご了承ください。

適合ランプ

LED電球調光タイプ使用不可

口金/E-26 LED電球/5W

*付属のLEDランプは、白熱電球のイメージを再現したLED電球になります。光の色、雰囲気、デザイン重視したもので、耐久性はございません。長期にわたり切れないランプではないことを予めご了承ください。