

## 適合ランプ

口金/E-26 LED電球/5W (40W形電球色)

\*こちらの商品は、ランプ別売りになります。上記推奨ランプを別途お買い求め頂き、取り付けてください。

## 修理サービス

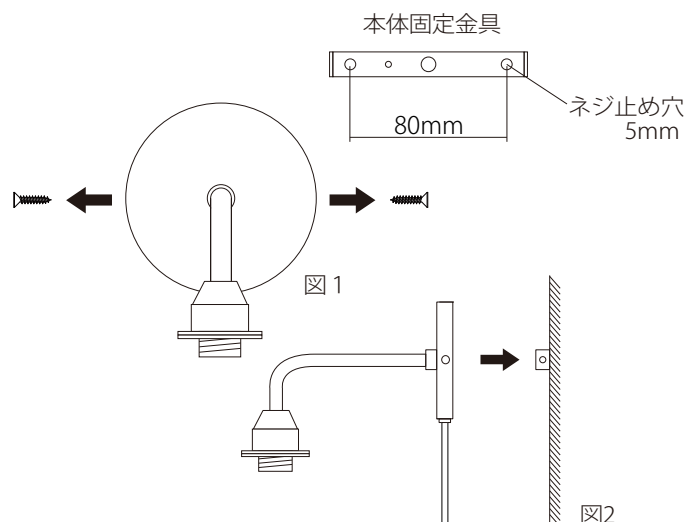
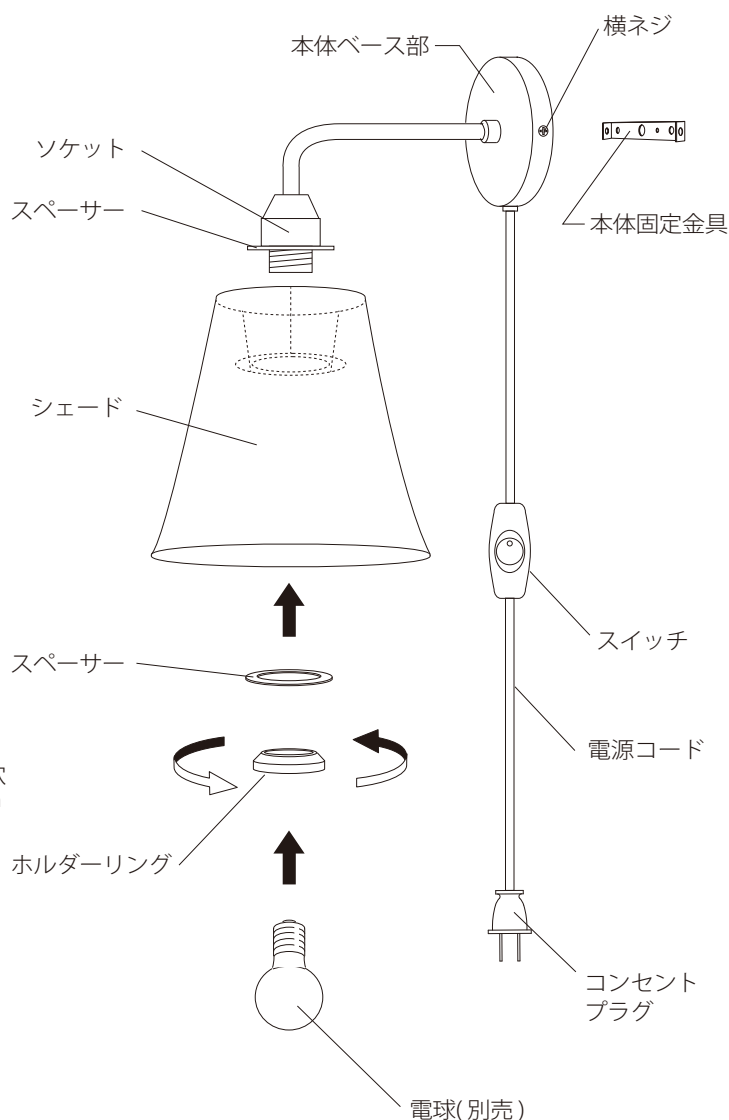
ご使用中に異常が生じたときは、お使いになるのをやめ、電源を切って、お買い上げの販売店（工事店）にご相談ください。なお、ご相談される場合は器具の形名および、お買い上げ時期をお忘れなくお知らせください。

## 器具の取り付けかた

- （図1）本体ベース部の横ネジを外し、本体固定金具を（図2）壁面にネジ2本で固定します。使用ネジは壁面材料に適した種類のネジをご用意ください。
- 2枚あるスペーサーのうち1枚をソケットに残し、シェードをソケット下より被せます。
- 残りの1枚をシェード下よりソケットに入れます。ホルダーリングをソケットに入れしっかりと固定します。
- シェード下より、LED電球を入れます。コンセントプラグをコンセントに差しこみ、コード中間についているスイッチを「・」のある方に押し点灯するか確認してください。

ランプ交換は、スイッチを必ず、OFFにしてから、ランプが十分に冷えたことを確認してから上記を逆手順でおこなってください。

点灯しない場合は、ランプがソケットにしっかり入っていないか、ランプが切れている場合が考えられますので、ご確認ください。



\*本製品は改良のため、予告なく仕様を変更することがございます。ご了承ください。

販売元/高野木工株式会社 〒833-0044 福岡県筑後市大字富久911 TEL(代表) 0942-53-7813

お客様はお読みになったあとも必ず保管してください。