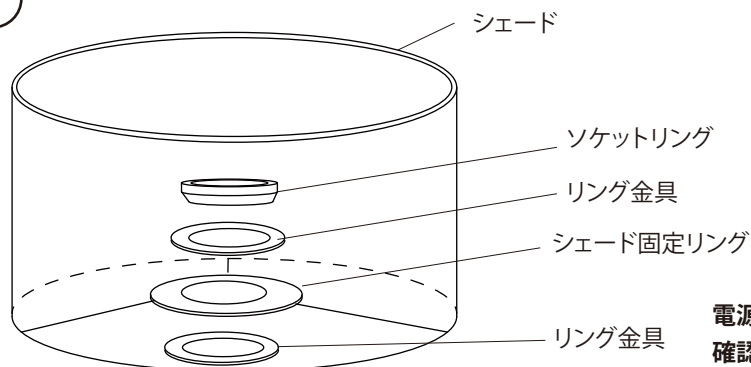


Bloomingville

Cathy Table Lamp

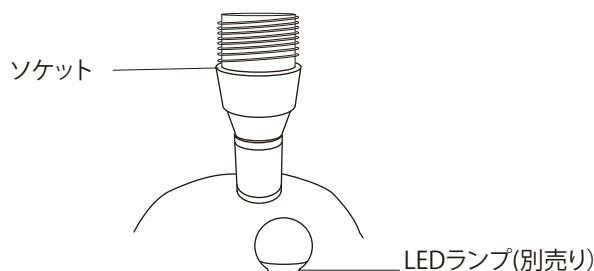
LBV-12

①



器具のつかいかた

電源プラグがコンセントから、外れていることを確認してからおこなってください。



1. ソケットに予め取り付けられている、ソケットリングを外します。そしてソケットに挟んであるリング金具2枚の内1枚を外します。
2. 左図を参考にシェード固定リングを差し込み、リング金具を差し込み最後にソケットリングを差し込んで、ねじ込みしっかりとシェードを固定してください。締め込む時にシェードが左右に動きますので、なるべく中心にいくように、ゆっくり締め込んで固定してください。
3. ソケットにLEDランプ(別売り)をねじ込んでください。

電源プラグをコンセントに差し込みます。

スイッチの「・」を押すと点灯します。

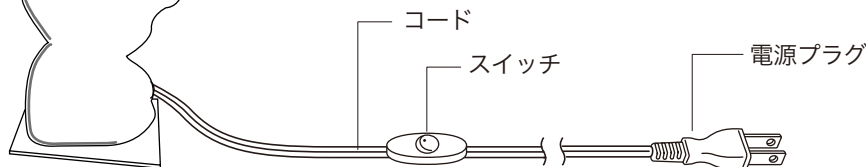
点灯しない場合は、ランプがソケットに取り付けられていないかランプが切れている場合がございます。

新しいランプを用意して、再度とりつけをおこなってください。ランプ交換は逆順序で行なってください。

■ご注意！

ランプ交換はランプが十分に冷えてからおこなってください。

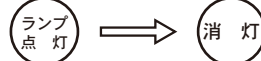
②



修理サービス

ご使用中に異常が生じたときは、お使いになるのをやめ、電源を切って、お買い上げの販売店（工事店）にご相談ください。なお、ご相談されるときは器具の形名および、お買い上げ時期をお忘れなくお知らせください。

点灯・消灯のしかた



1. 電源プラグをコンセントに差し込みます。
2. スイッチの「・」の方を押すと点灯します。
3. スイッチの「・」ない方を押すと消灯します。

適合ランプ

□金/E-26

LED電球/5W一般電球タイプ(40W形相当)

*こちらの商品は、ランプ別売りになります。適合ランプを別途お買い求め頂き、取り付けてください。

*本製品は改良のため、予告なく変更することがございます。ご了承ください。

販売元/高野木工株式会社 〒833-0044 福岡県筑後市大字富久911 TEL(代表) 0942-53-7813

お客様はお読みになったあとも必ず保管してください。

2022-7(A)