

Bloomingville

Pendant Lamp

LBV-11

器具を取り付ける前に

器具を取り付ける天井面に図のような引掛シーリングボディが取り付けられているか確認してください。引掛シーリングが取り付けしていない場合は、電気工事に依頼してください。



埋込引掛シーリング 角形引掛シーリング 丸形引掛シーリング

適合ランプ

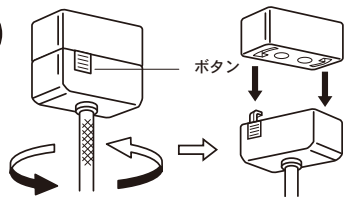
口金 / E-26

LED電球 / 5W一般電球タイプ (40W形相当)

*こちらの商品は、ランプ別売りになります。適合ランプを別途お買い求め頂き、取り付けしてください。

器具のはずしかた

引掛シーリングキャップ
側面のボタンを押し
ながら、左へまわします。

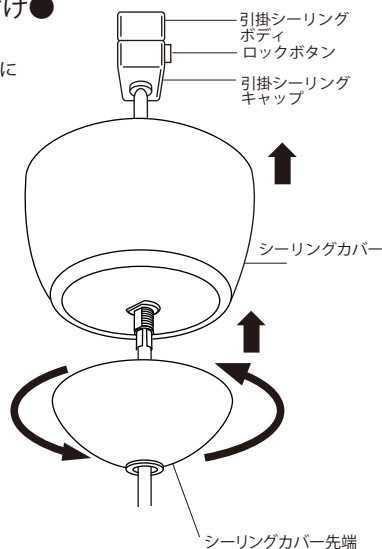


修理サービス

ご使用中に異常が生じたときは、お使いになるのをやめ、電源を切って、お買い上げの販売店（工事店）にご相談ください。なお、ご相談されるときは器具の形名および、お買い上げ時期をお忘れなくお知らせください。

●シーリングカバーの 取付け●

シーリングカバーの先端を反時計回りに回して緩めます。十分に緩めたらシーリングカバーを静かに押し上げ、引掛シーリングにかぶせます。先ほど緩めたシーリングカバー先端部分をゆっくり時計回りに締め込むとシーリングカバーは固定されます。

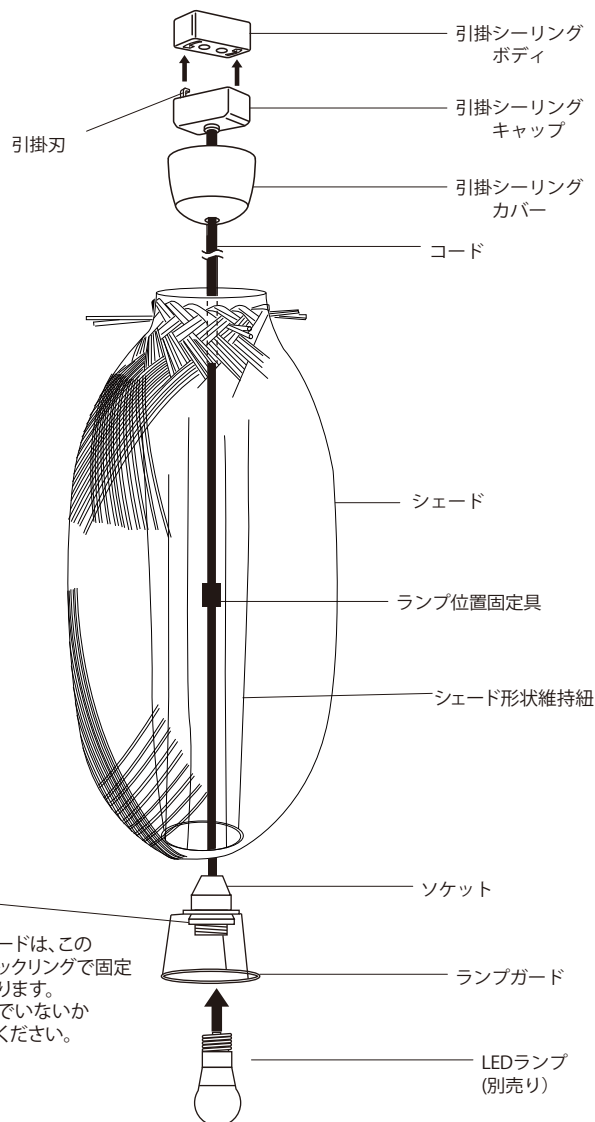


器具の取り付けかた

1. 取り付けようとしている場所の壁スイッチがOFFになっているか確認して、OFFになっていなかったら、OFFにしてください。
2. 引掛シーリングキャップの2本の引掛刃を引掛シーリングボディに挿入し、右にまわします。
3. シェードを持ち上げてソケットをシェード下部より出します。
4. ソケットを押さえながらランプ(別売)をソケットにねじ込んでください。
5. シェードを静かに下におろします。ランプ位置固定具がシェード上部に当たると止まります。この時にシェード形状維持紐にコードやソケットが絡まないように、気をつけてください。
6. 壁スイッチをONにして点灯すれば、完了です。

ランプ交換は、壁スイッチを必ず、OFFにしてから、ランプが十分に冷えたことを確認してから、上記を逆手順でおこなってください。

点灯しない場合は、ランプがソケットにしっかり入っていないか、ランプが切れている場合が考えられますので、ご確認ください。



*本製品は改良のため、予告なく仕様を変更することがございます。ご了承ください。

販売元 / 高野木工株式会社 〒833-0044 福岡県筑後市大字富久911 TEL(代表) 0942-53-7813

お客様はお読みになったあとも必ず保管してください。