

器具を取り付ける前に

器具を取り付ける天井面に図のような引掛シーリングが取り付けられているか確認してください。引掛シーリングが取り付けしていない場合は、電気工事店に依頼してください。



適合ランプ

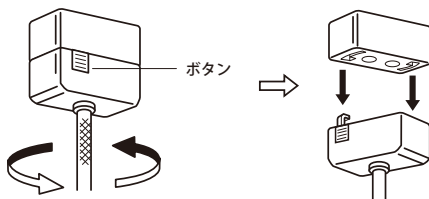
口金/E-26

LED電球 / 5W (40W形電球色)

*これらの商品は、ランプ別売りになります。上記推奨ランプを別途お買い求め頂き、取り付けてください。

器具のはずしかた

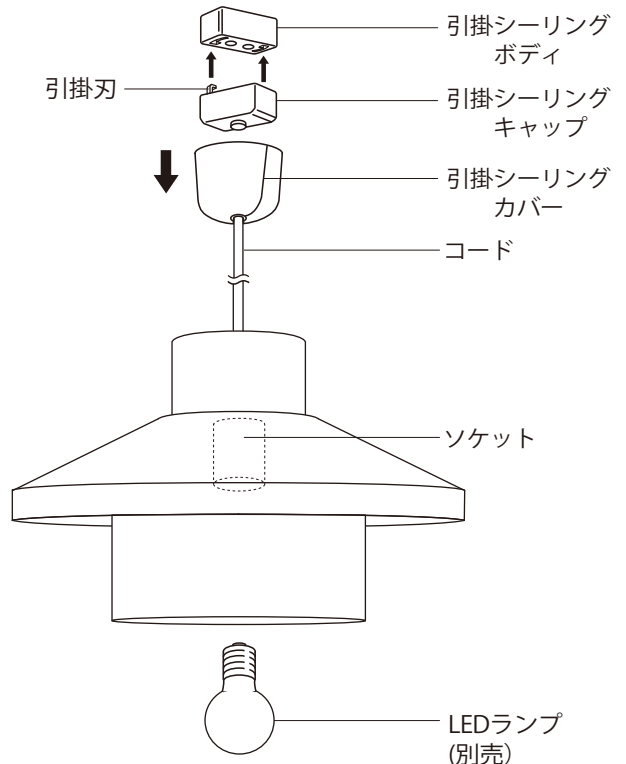
引掛シーリングボディ側面のボタンを押しながら、左へまわします。



修理サービス

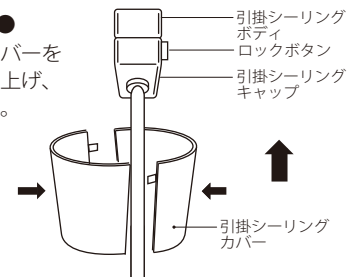
ご使用中に異常が生じたときは、お使いになるのをやめ、電源を切って、お買い上げの販売店（工事店）にご相談ください。なお、ご相談される時は器具の形名および、お買い上げ時期をお忘れなくお知らせください。

器具の取り付けかた



●シーリングカバーの 取付け●

コードを挟んでシーリングカバーを組立ます。そして静かに押し上げ、引掛シーリングにかぶせます。



- 1 取り付けようとしている場所の壁スイッチがOFFになっているか確認して、OFFになっていなかったら、OFFにしてください。
- 2 引掛シーリングキャップの2本の引掛刃を引掛シーリングボディに挿入し、右にまわします。
- 3 ソケットを押さえながらランプをソケットにねじ込んでください。
- 4 壁スイッチをONにして点灯すれば、完了です。

ランプ交換は、壁スイッチを必ず、OFFにしてから、ランプが十分に冷えたことを確認してから上記を逆手順でおこなってください。

点灯しない場合は、ランプがソケットにしっかり入っていないか、ランプが切れている場合が考えられますので、ご確認ください。

*本製品は改良のため、予告なく仕様を変更することがございます。ご了承ください。

販売元／高野木工株式会社 〒833-0044 福岡県筑後市大字富久911 TEL(代表) 0942-53-7813

お客様はお読みになったあとも必ず保管してください。