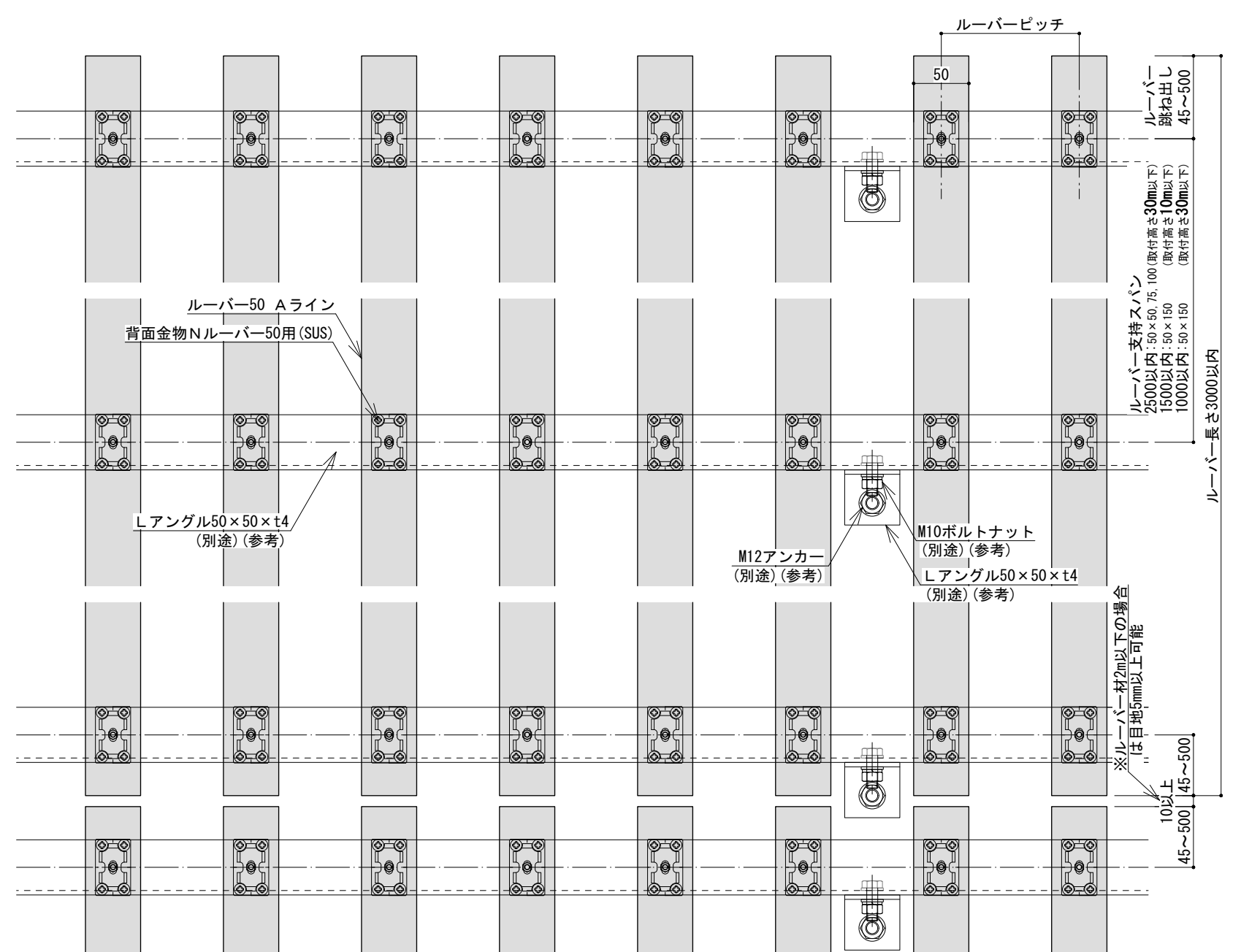
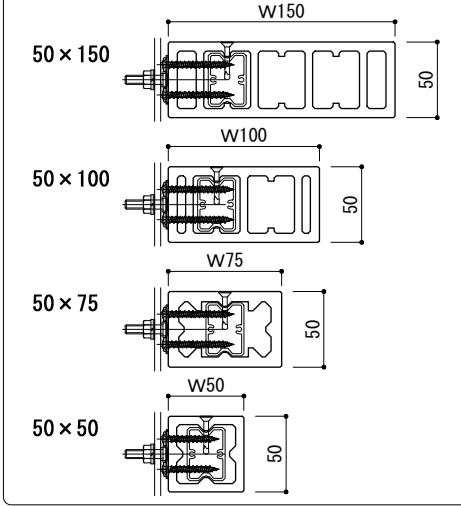


縦断面図



正面図

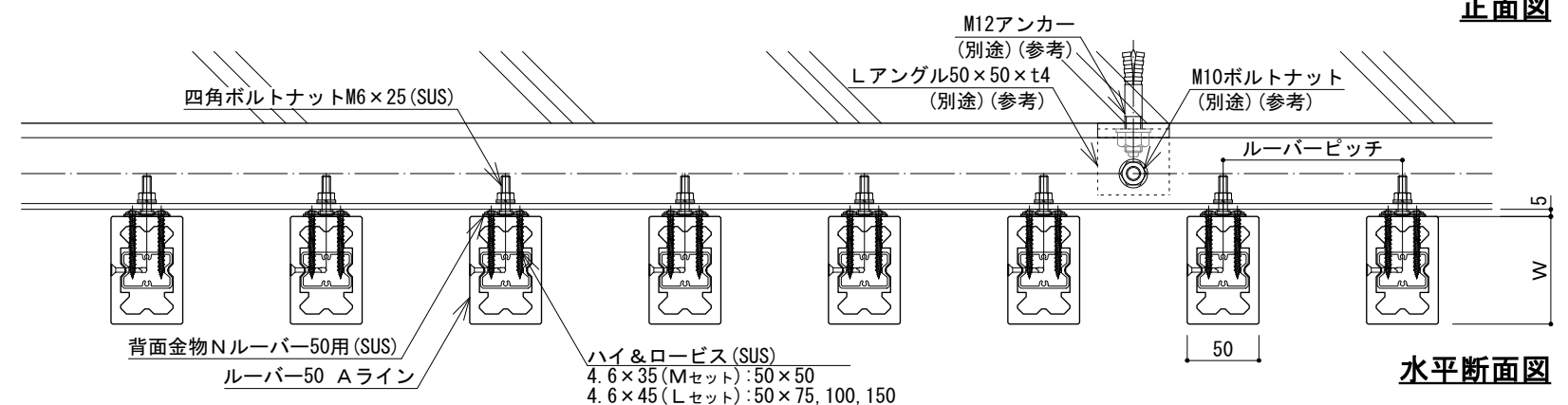
ルーバー-50 Aライン バリエーション



ルーバー支持スパン表

[設計条件]
 基準風速34m/s・地表面粗度区分Ⅲ・取付高さ30m以下において破壊無し。(短期分散荷重)
 単位(mm)

縦ルーバー	ルーバー取付高さ			跳ね出し	固定ビス
	10m	20m	30m		
50mm厚	150	1500以内	1000以内	500以内	ハイ&ロービス 4.6×45 (Lセット)
	100	2500以内			ハイ&ロービス 4.6×35 (Mセット)
	75				
	50				

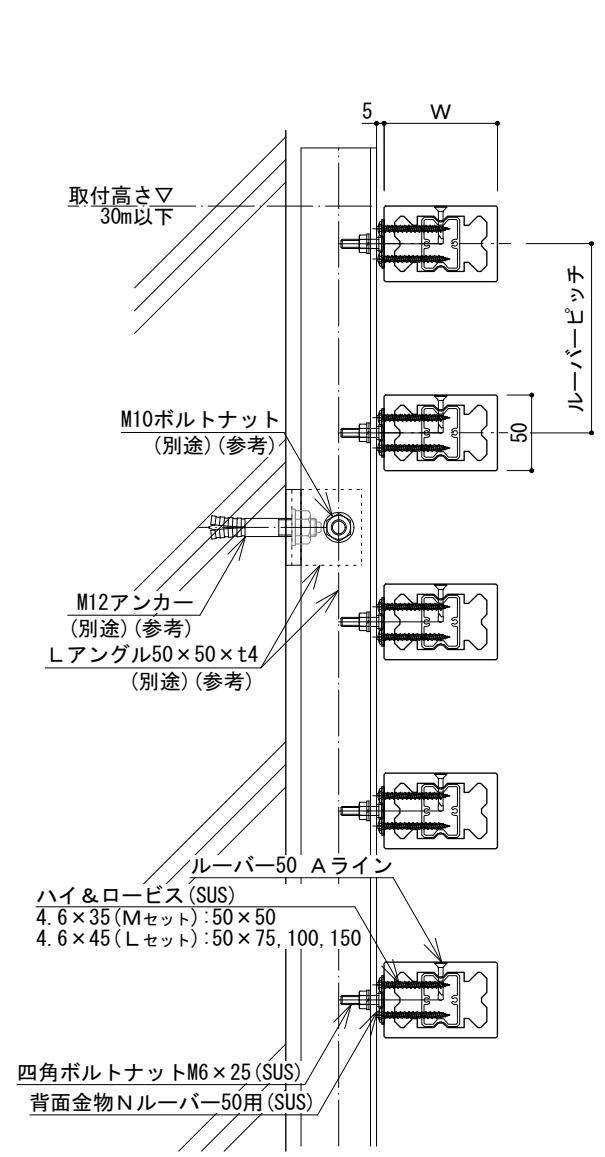


水平断面図

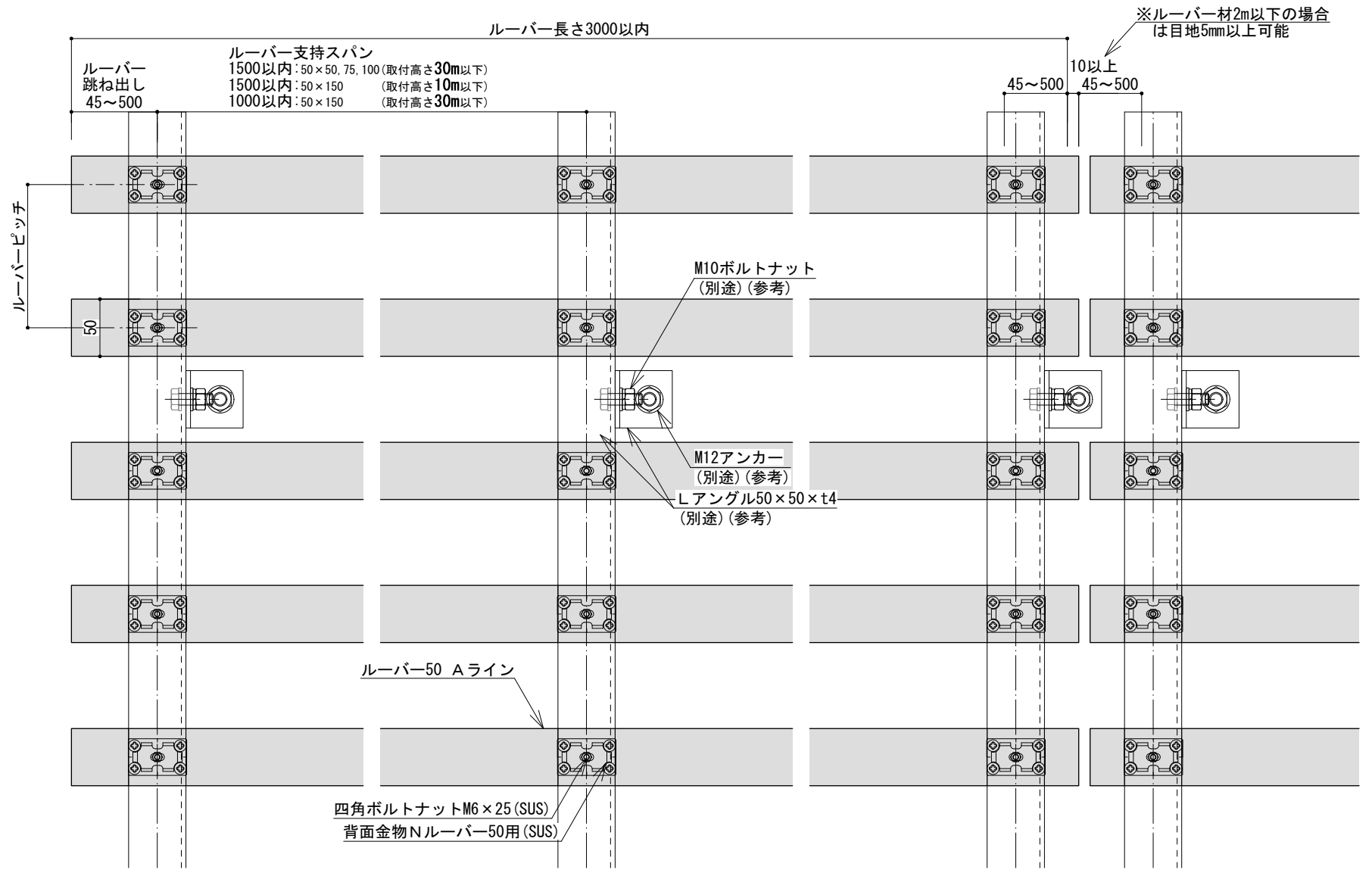
※注意事項
 別紙施工マニュアルを厳守して施工して下さい。
 図中の下地胴縁(Lアングル)やボルトは参考例です。
 下地胴縁やボルト等の仕様は強度計算を行った上で決定して下さい。
 現場で背面金物Nを取付けする場合は、必ず下穴φ3~3.5mmをあけてから取付して下さい。
 取付高さ30mを超える場合は別途ご相談下さい。

日付	訂正内容	訂正者	検図者	日付	訂正内容	訂正者	検図者	設計監理	山田・須山	片桐	片桐	縮尺	S=1:5 (A3)	作成年月日	2018.02.01 (HP 第一版)	案件名称	
								施工				ファイル名				図面名称	ルーバー標準図 (50mm厚 Aライン 金物ボルト固定 縦ルーバー)
																	NO



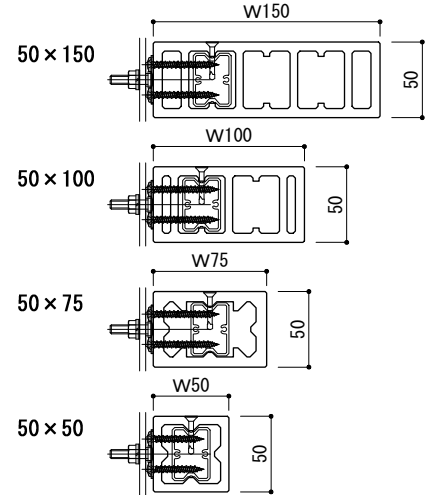


縦断面図



正面図

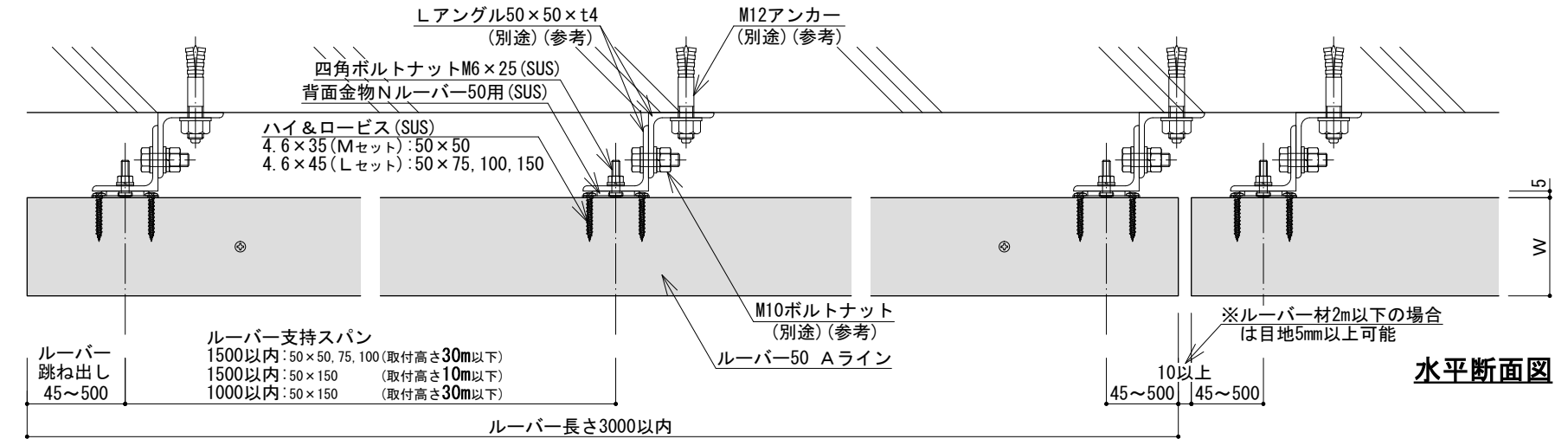
ルーバー-50 Aライン バリエーション



ルーバー支持スパン表

[設計条件]
 基準風速34m/s・地表面粗度区分Ⅲ・取付高さ30m以下において破壊無し。(短期分散荷重)
 単位(mm)

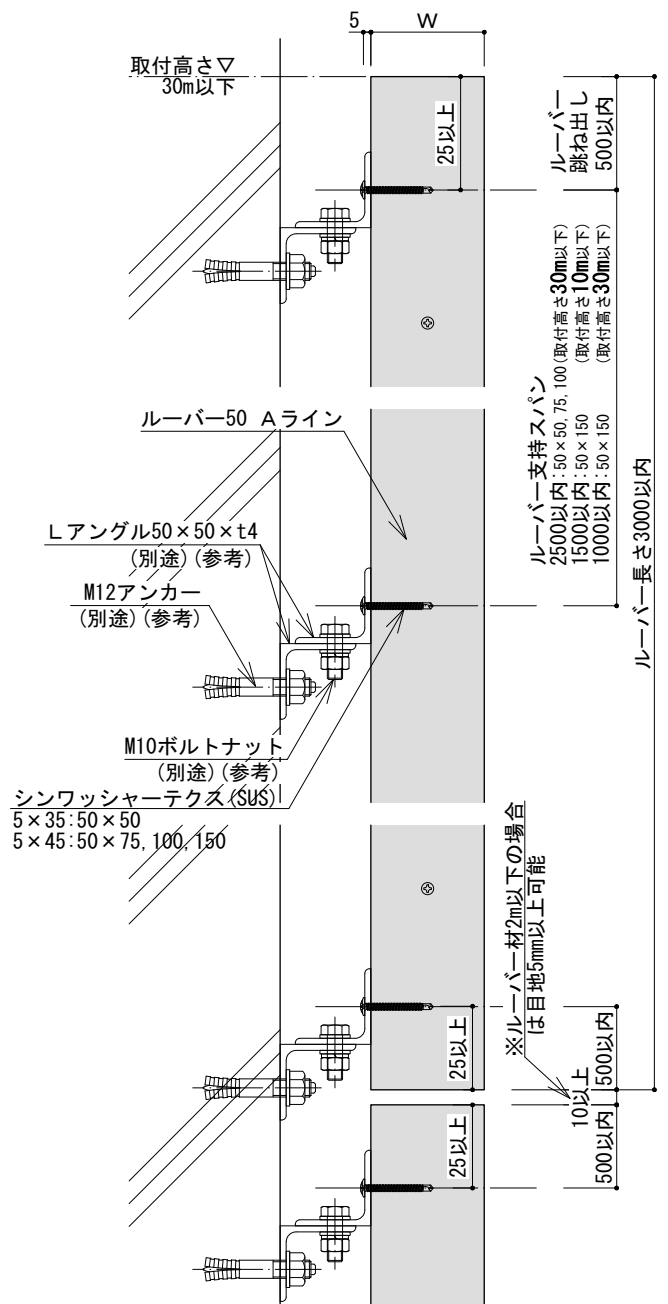
横ルーバー	ルーバー取付高さ			跳ね出し	固定ビス
	10m	20m	30m		
50mm厚	150		1000以内	500以内	ハイ&ロービス 4.6x45 (Lセット)
	100		1500以内		ハイ&ロービス 4.6x35 (Mセット)
	75				
	50				



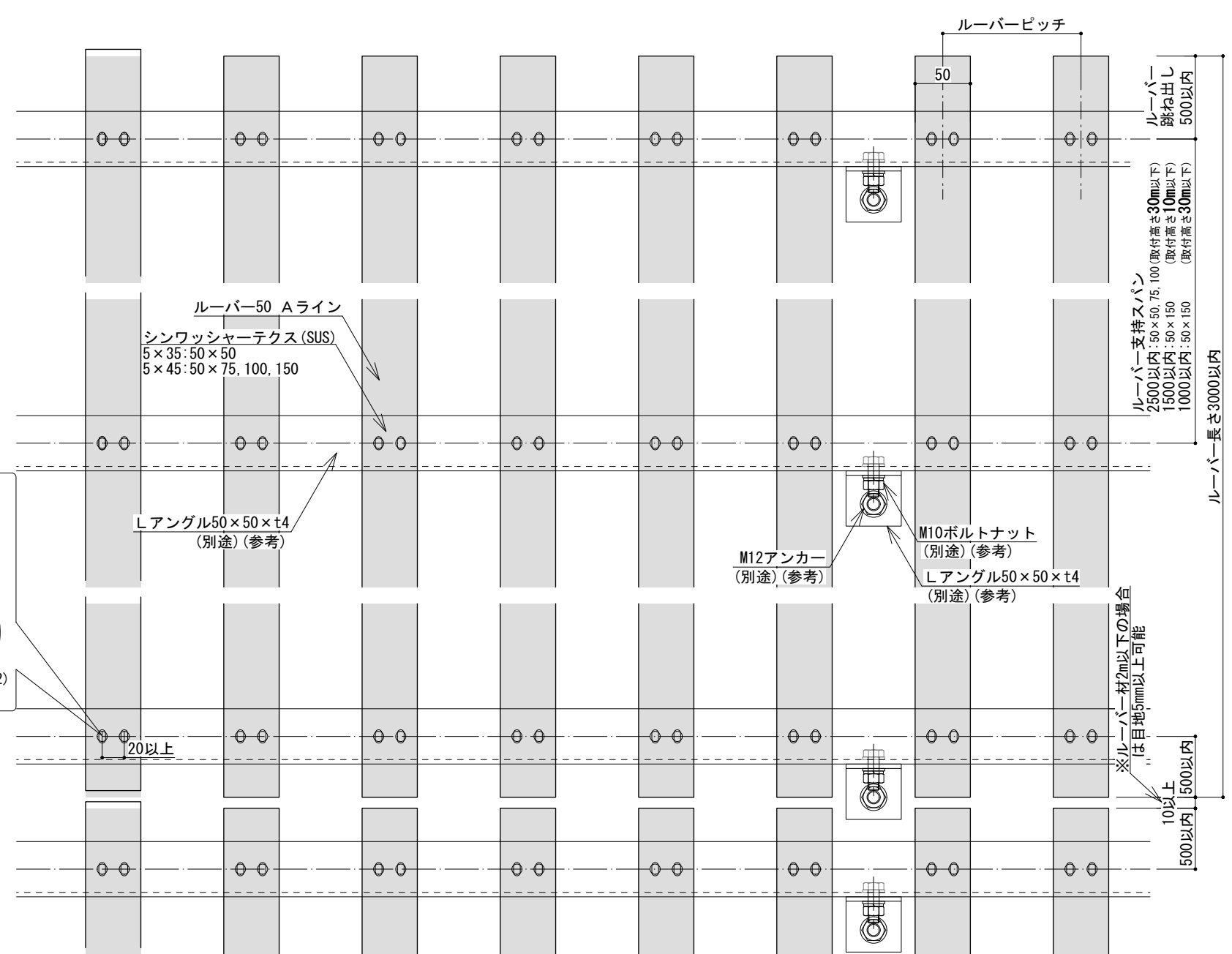
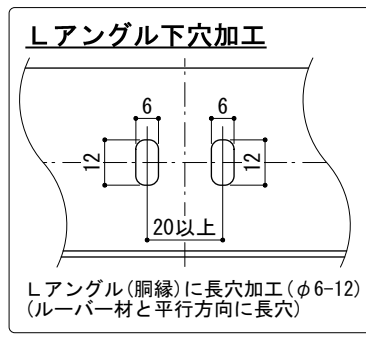
水平断面図

※注意事項
 別紙施工マニュアルを厳守して施工して下さい。
 図中の下地胴縁(Lアングル)やボルトは参考例です。
 下地胴縁やボルト等の仕様は強度計算を行った上で決定して下さい。
 現場で背面金物Nを取付ける場合、必ず下穴φ3~3.5mmをあけてから取付して下さい。
 取付高さ30mを超える場合は別途ご相談下さい。

日付	訂正内容	訂正者	検図者	日付	訂正内容	訂正者	検図者	設計監理	HANDY TECHNO ハンディテクノ株式会社	検図者	設計者	製図者	縮尺	作成年月日	案件名称
								施工		山田・須山	片桐	片桐	S=1:5 (A3)	2018.02.01 (HP 第一版)	
										ファイル名	ルーバー標準図 (50mm厚 Aライン 金物ボルト固定 横ルーバー)		NO		

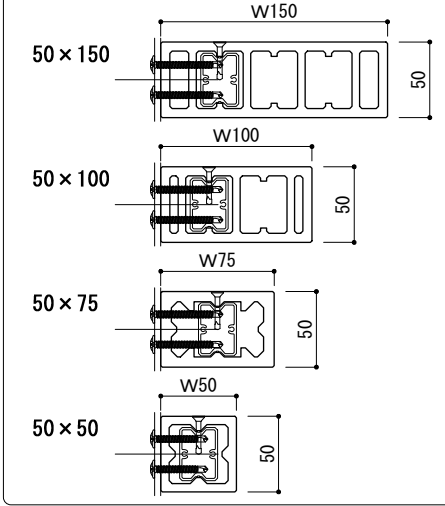


縦断面図



正面図

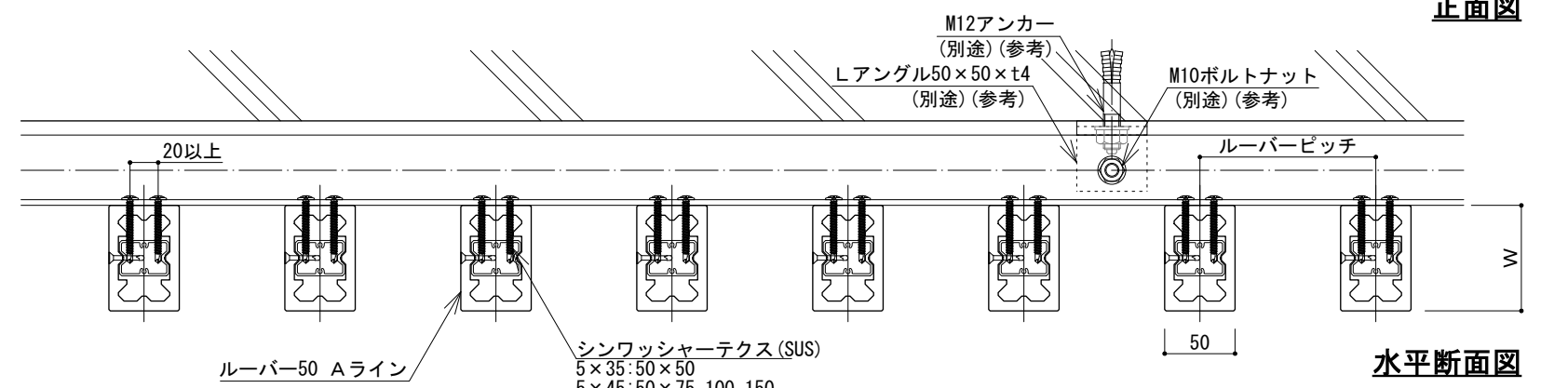
ルーバー-50 Aライン バリエーション



ルーバー支持スパン表

[設計条件]
 基準風速34m/s・地表面粗度区分Ⅲ・取付高さ30m以下において破壊無し。(短期分散荷重)
 単位 (mm)

縦ルーバー	ルーバー取付高さ			跳ね出し	固定ビス
	10m	20m	30m		
50mm厚	150	1500以内	1000以内	500以内	シンワッシャーテクスビス 5×45
	100	2500以内			
	75				
	50				



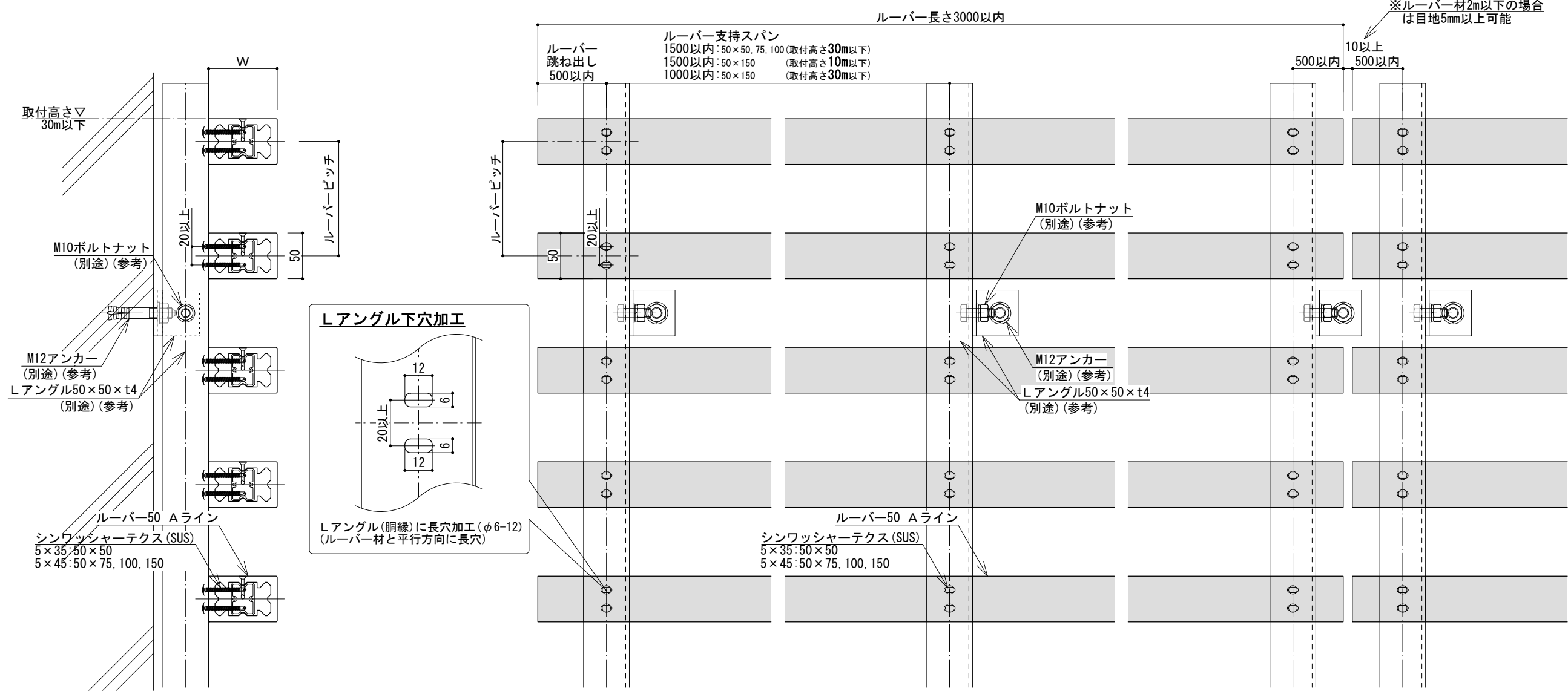
水平断面図

※注意事項
 別紙施工マニュアルを厳守して施工して下さい。
 図中の下地胴縁(Lアンゲル)やボルトは参考例です。
 下地胴縁やボルト等の仕様は強度計算を行った上で決定してください。
 シンワッシャーテクスを打ち込む場合、必ず下穴φ3~3.5mmをあけてから取付して下さい。
 取付高さ30mを超える場合は別途ご相談下さい。

日付	訂正内容	訂正者	検図者	日付	訂正内容	訂正者	検図者	設計監理	検図者	設計者	製図者	縮尺	作成年月日	案件名称
								施工	山田・須山	片桐	片桐	S=1:5 (A3)	2018.02.01 (HP 第一版)	
												ファイル名	ルーバー標準図 (50mm厚 Aライン 直接ビス固定 縦ルーバー)	NO



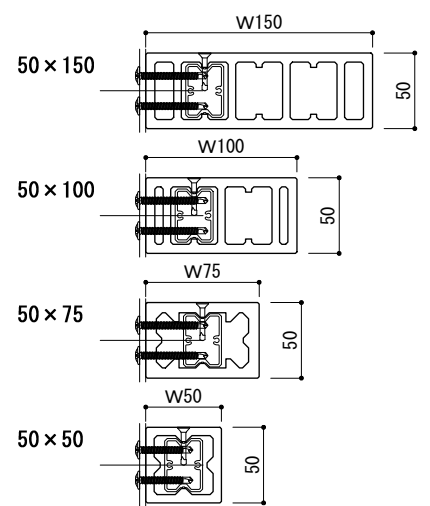
※ルーバー材2m以下の場合
は目地5mm以上可能



縦断面図

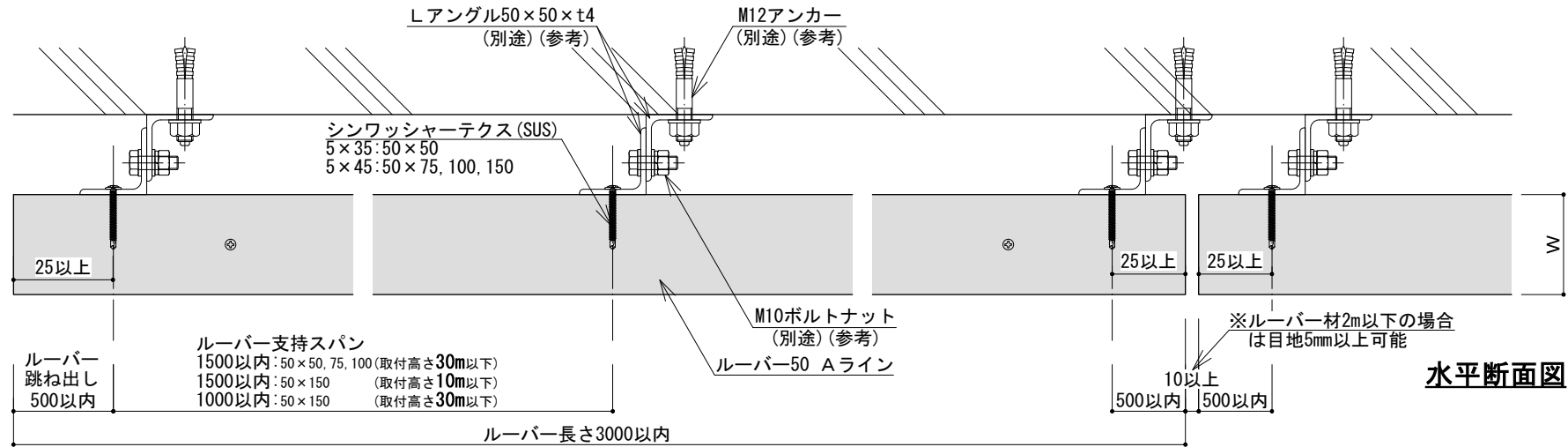
正面図

ルーバー50 Aライン バリエーション



ルーバー支持スパン表
[設計条件]
基準風速34m/s・地表面粗度区分Ⅲ・取付高さ30m以下において破壊無し。(短期分散荷重)
単位 (mm)

縦ルーバー	ルーバー取付高さ			跳ね出し	固定ビス
	10m	20m	30m		
50mm厚	150	1000以内		500以内	シンワッシャーテクスビス 5×45
	100	1500以内			
	75				
	50				



水平断面図

※注意事項
別紙施工マニュアルを厳守して施工して下さい。
図中の下地胴縁(Lアングル)やボルトは参考例です。
下地胴縁やボルト等の仕様は強度計算を行った上で決定してください。
シンワッシャーテクスを打ち込む場合、必ず下穴φ3~3.5mmをあけてから取付して下さい。
取付高さ30mを超える場合は別途ご相談下さい。

日付	訂正内容	訂正者	検図者	日付	訂正内容	訂正者	検図者	設計監理	HANDY TECHNO ハンディテクノ株式会社	検図者	設計者	製図者	縮尺	作成年月日	案件名称
								施工		山田・須山	片桐	片桐	S=1:5 (A3)	2018.02.01 (HP 第一版)	
										ファイル名	ルーバー標準図 (50mm厚 Aライン 直接ビス固定 横ルーバー)		NO	-	