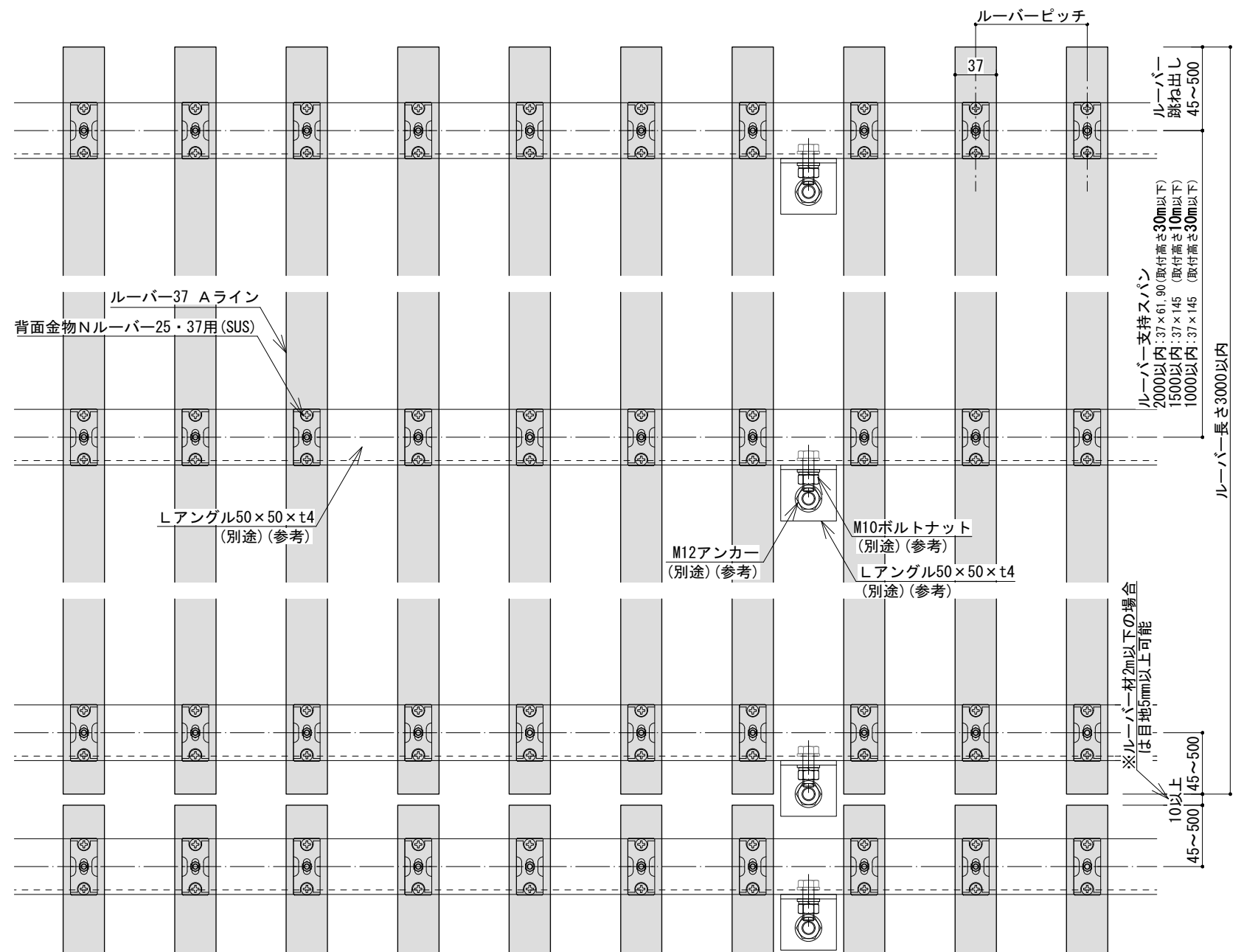
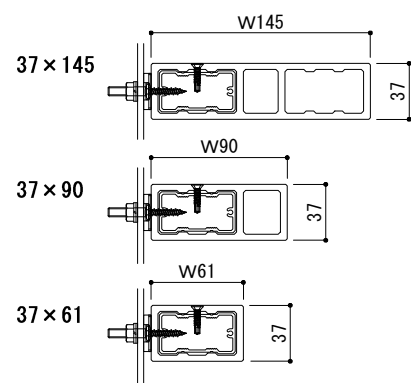


縦断面図



正面図

ルーバー-37 Aライン バリエーション

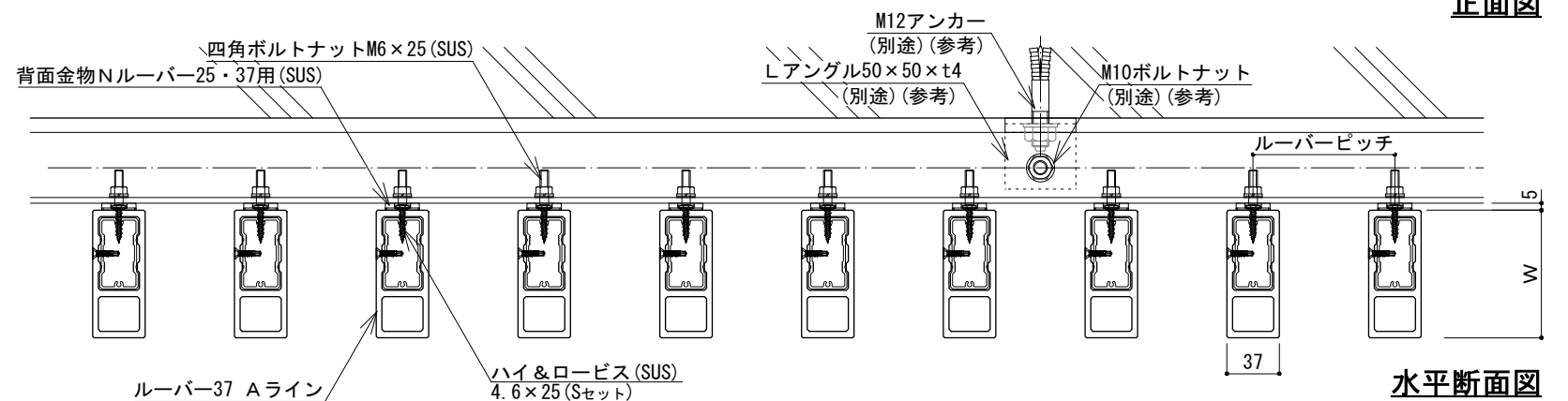


ルーバー支持スパン表

[設計条件]

基準風速34m/s・地表面粗度区分Ⅲ・取付高さ30m以下において破壊無し。(短期分散荷重) 単位(mm)

縦ルーバー	ルーバー取付高さ			跳ね出し	固定ビス
	10m	20m	30m		
37mm厚	145	1500以内	1000以内	500以内	ハイ&ロービス (Sセット)
	90	2000以内			
	61	2000以内			



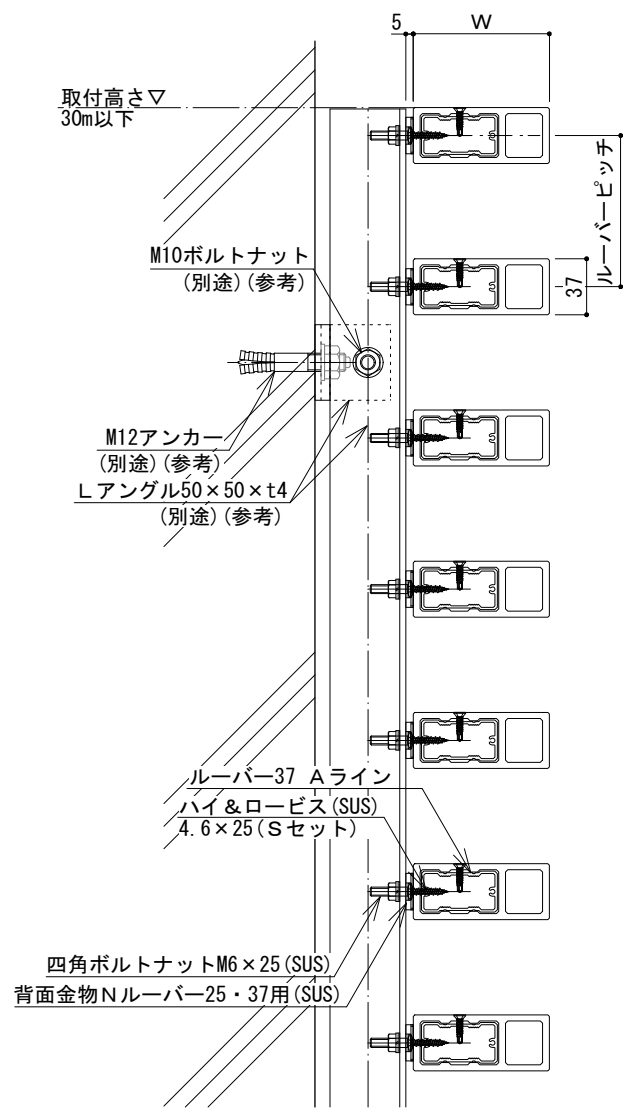
水平断面図

※注意事項  
別紙施工マニュアルを厳守して施工して下さい。  
図中の下地胴縁(Lアングル)やボルトは参考例です。  
下地胴縁やボルト等の仕様は強度計算を行った上で決定して下さい。  
現場で背面金物Nを取付けする場合は、必ず下穴φ3~3.5mmをあけてから取付して下さい。  
取付高さ30mを超える場合は別途ご相談下さい。

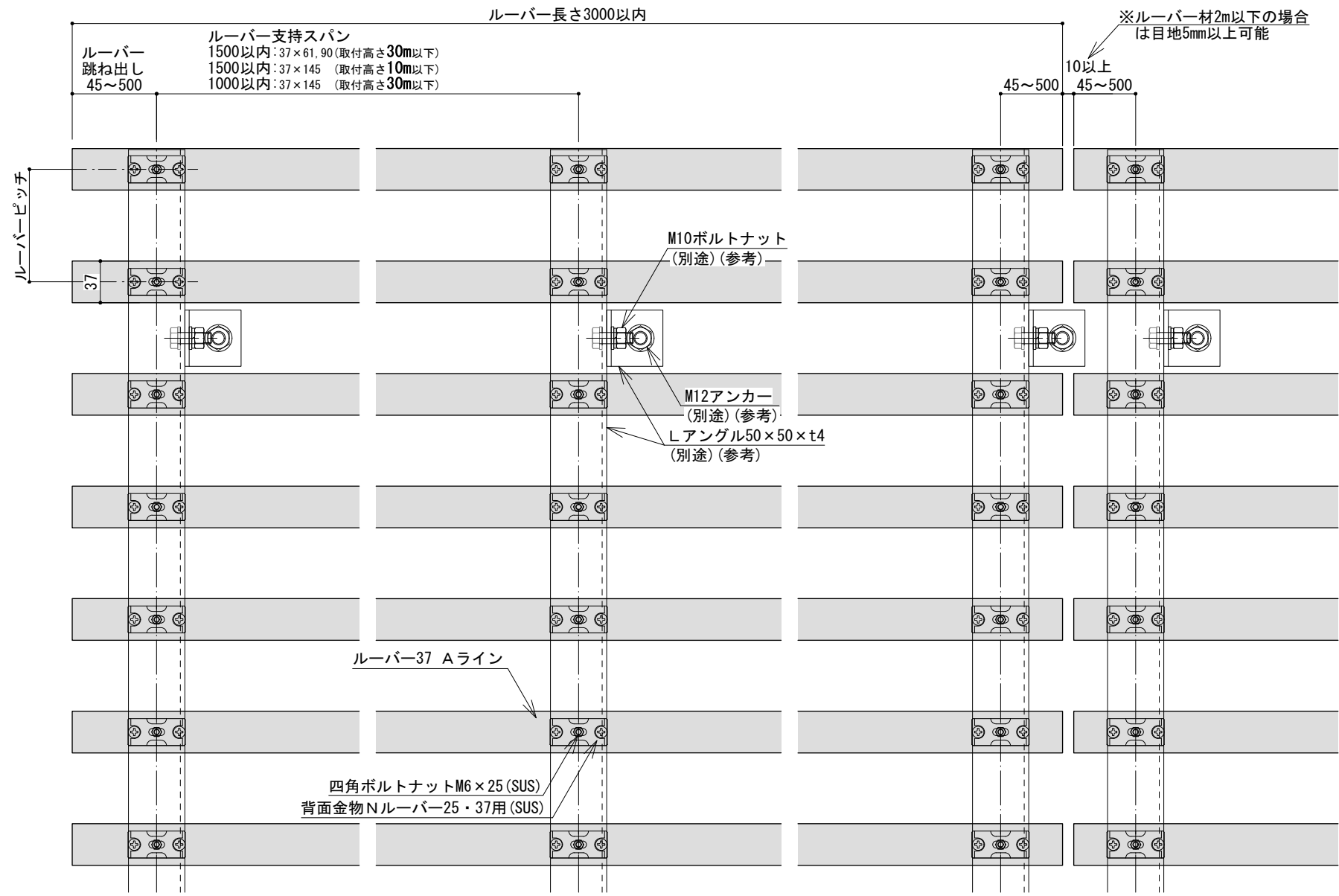
日付	訂正内容	訂正者	検図者	日付	訂正内容	訂正者	検図者	設計監理
								施工

**HANDY TECHNO**  
ハンディテクノ株式会社

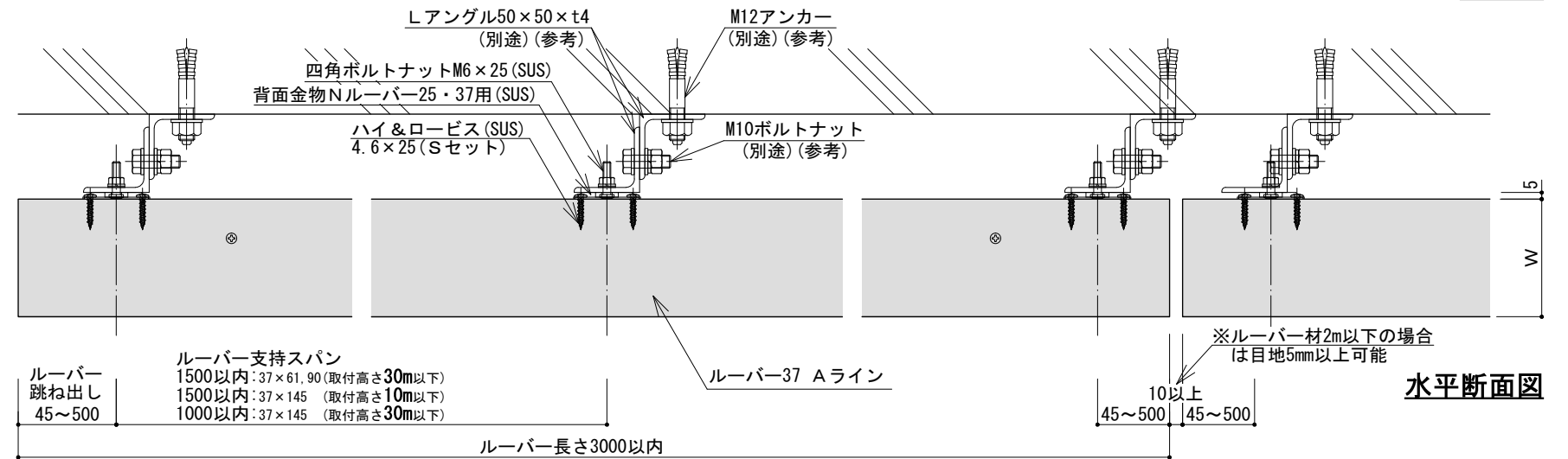
検図者	設計者	製図者	縮尺	作成年月日	案件名称
山田・須山	片桐	片桐	S=1:5 (A3) ファイル名	2020.11.11 (HP 第二版)	-
図面名称					NO
ルーバー標準図 (37mm厚 Aライン 金物ボルト固定 縦ルーバー)					-



縦断面図

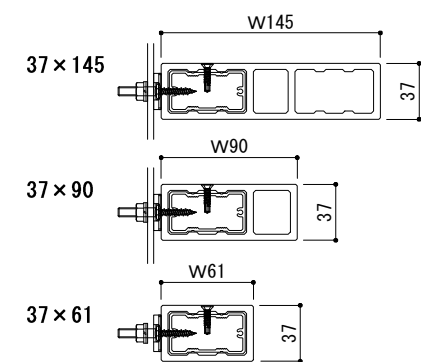


正面図



水平断面図

ルーバー37 Aライン バリエーション



ルーバー支持スパン表

[設計条件]  
 基準風速34m/s・地表面粗度区分Ⅲ・取付高さ30m以下において破壊無し。(短期分散荷重)  
 単位(mm)

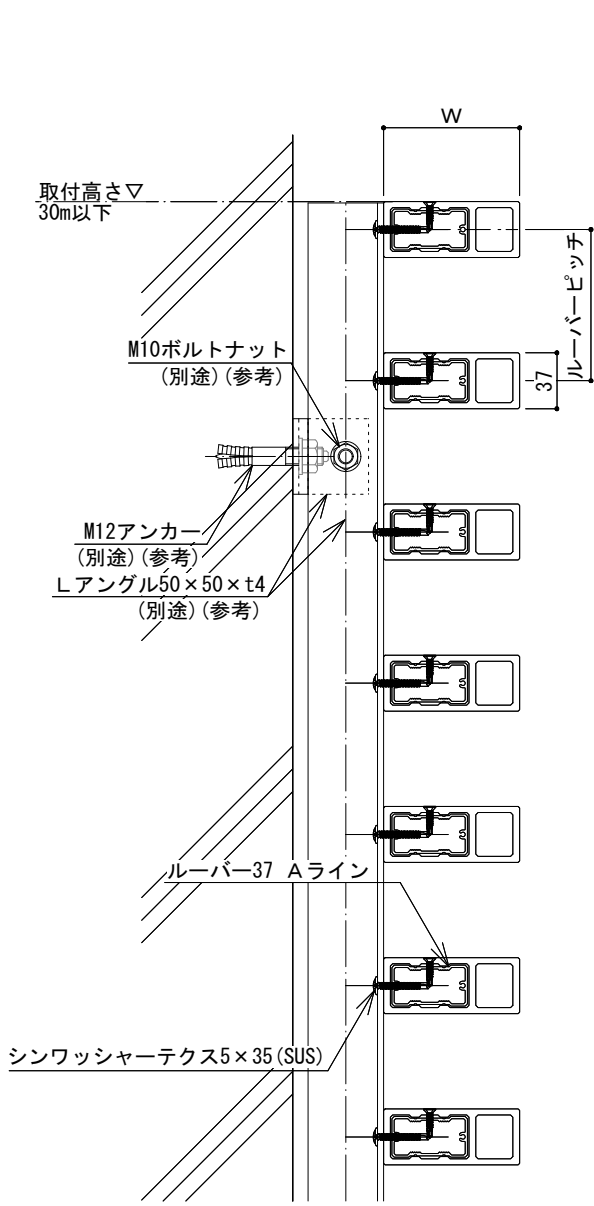
横ルーバー	ルーバー取付高さ			跳ね出し	固定ビス
	10m	20m	30m		
145	1500以内	1000以内		500以内 ハイ&ロービス 4.6×25(Sセット)	
90		1500以内			
61					

※注意事項  
 別紙施工マニュアルを厳守して施工して下さい。  
 図中の下地胴縁(Lアンクル)やボルトは参考例です。  
 下地胴縁やボルト等の仕様は強度計算を行った上で決定してください。  
 現場で背面金物Nを取付けする場合は、必ず下穴φ3~3.5mmをあけてから取付して下さい。  
 取付高さ30mを超える場合は別途ご相談下さい。

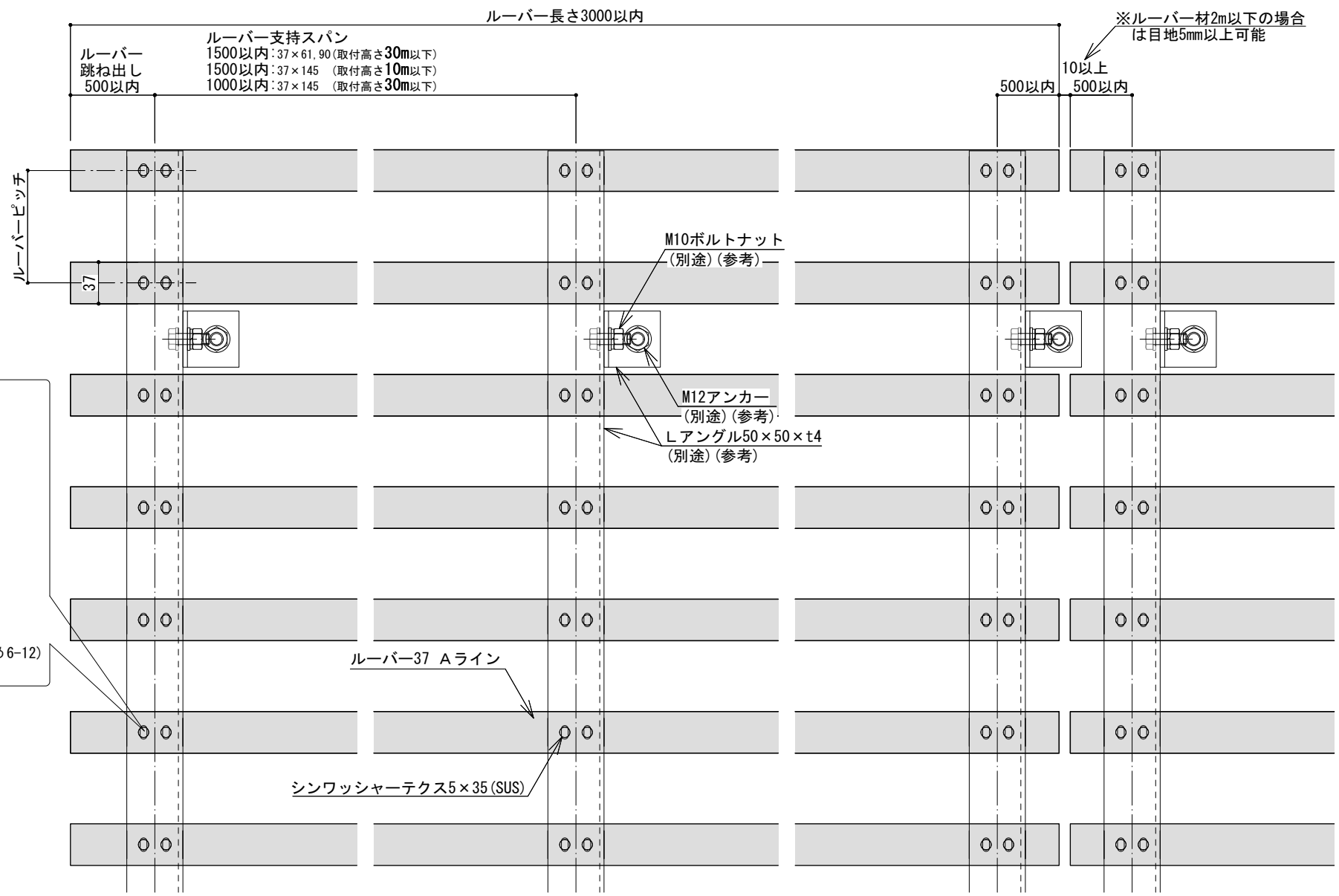
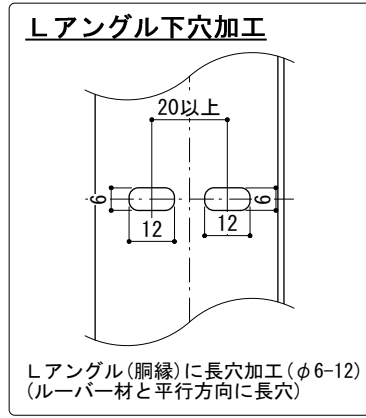
日付	訂正内容	訂正者	検図者	日付	訂正内容	訂正者	検図者	設計監理	山田・須山	片桐	片桐	縮尺	S=1:5 (A3)	作成年月日	2020.11.11 (HP 第二版)	案件名称	-	
								施工				ファイル名				図面名称	ルーバー標準図 (37mm厚 Aライン 金物ボルト固定 横ルーバー)	
																	NO	-





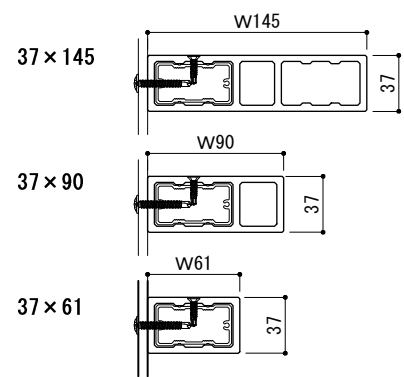


縦断面図



正面図

ルーバー37 Aライン バリエーション



ルーバー支持スパン表

[設計条件]  
 基準風速34m/s・地表面粗度区分Ⅲ・取付高さ30m以下において破壊無し。(短期分散荷重)  
 単位(mm)

横ルーバー	ルーバー取付高さ	ルーバー支持スパン		跳ね出し	固定ビス
		10m	20m		
37mm厚	145	1500以内	1000以内	500以内	シンワッシャーテクス5x35
	90	1500以内			
	61	1500以内			



水平断面図

※注意事項  
 別紙施工マニュアルを厳守して施工して下さい。  
 図中の下地胴縁(Lアングル)やボルトは参考例です。  
 下地胴縁やボルト等の仕様は強度計算を行った上で決定してください。  
 シンワッシャーテクスを打ち込む場合、必ず下穴φ3~3.5mmをあけてから取付して下さい。  
 取付高さ30mを超える場合は別途ご相談下さい。

日付	訂正内容	訂正者	検図者	日付	訂正内容	訂正者	検図者	設計監理	山田・須山	片桐	片桐	縮尺	S=1:5 (A3)	作成年月日	2020.11.11 (HP 第二版)	案件名称	ルーバー標準図	NO	-
								施工				ファイル名				図面名称	ルーバー標準図 (37mm厚 Aライン 直接ビス固定 横ルーバー)		

