

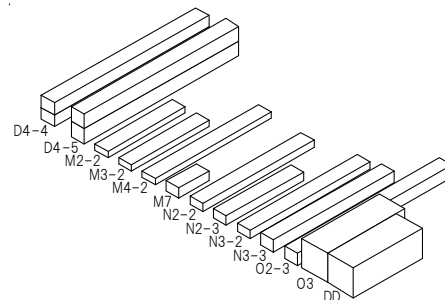
# デッキパック W2755×D1830

## ■部材・梱包リスト

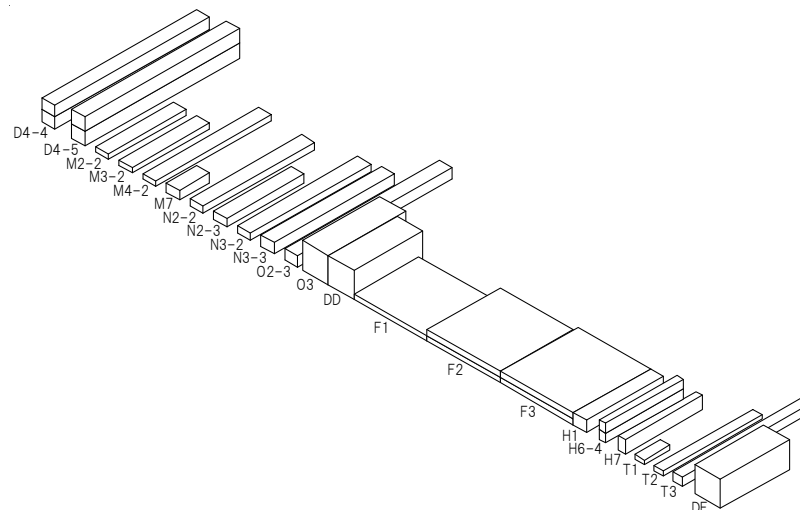
	梱包 No.	部材	入数	梱包重量	梱包サイズ			梱包数
					H	W	L	
デッキユニット	D4-4	デッキ25×145開 L=1800	4本/梱包	19.1kg	100	145	1830	2
	D4-5	デッキ25×145開 L=1800	5本/梱包	23.9kg	125	145	1830	2
	M2-2	デッキ25×145閉 L=897.5	2本/梱包	4.5kg	50	145	930	1
	M3-2	デッキ25×145閉 L=927.5片側キャップ	2本/梱包	4.6kg	50	145	960	1
	M4-2	デッキ25×145閉 L=1345	2本/梱包	6.7kg	50	145	1370	1
	M7	幕板受下地 L=103	38個/梱包	3.8kg	210	355	265	1
	N2-2	アイハット鋼 L=1295	2本/梱包	5.8kg	75	95	1330	1
	N2-3	アイハット鋼 L=1295	3本/梱包	8.7kg	130	95	1330	1
	N3-2	アイハット鋼 L=1400	2本/梱包	6.3kg	75	95	1420	1
	N3-3	アイハット鋼 L=1400	3本/梱包	9.5kg	130	95	1420	1
	O2-3	アイハット鋼 L=1800	3本/梱包	12.2kg	130	95	1830	1
	O3	鋼製束大 278	9本/梱包	8.1kg	296	625	575	1
	DD	デッキユニット部品箱			210	355	265	1
	D5	ワイドQCS	85個					
	D6	サラテクス 5×45 ブロンズ	10本					
	M8	サラテクス 5×45 ブロンズ	36本					
	M8	ナベテクス 5×16 シルバー	36本					
	O4	角度調整プレート	9個					
	O5	ナベテクス 5×16 シルバー	58本					
フェンスユニット	F1	フェンスパネル 750	1枚/梱包	7.6kg	60	720	750	1
	F2	フェンスパネル 850	1枚/梱包	8.6kg	60	820	750	2
	F3	フェンスパネル 900	1枚/梱包	9.1kg	60	870	750	2
	H1	フェンス柱50×50 L=815	6本/梱包	2.7kg	110	110	830	1
	H6-4	柱化粧材25×75 L=810片側切吹き	4本/梱包	1.1kg	110	80	830	2
	H7	柱化粧材25×75 L=810両側切吹き	4本/梱包	1.1kg	110	110	830	1
		柱化粧材25×50 L=810片側切吹き	2本/梱包	0.8kg				
	T1	笠木105×50 L=302.5片側キャップ	1本/梱包	0.4kg	60	120	360	1
	T2	笠木105×50 L=1152.5片側キャップ	1本/梱包	1.5kg	60	120	1260	1
	T3	笠木105×50 L=1500右トメ加工	1本/梱包	3.9kg	60	120	1510	1
		笠木105×50 L=1500左トメ加工	1本/梱包					
	DF	フェンスユニット部品箱			210	355	265	1
		F4	ナベビス 4×20 ブロンズ	20本				
	H2	柱固定金物 60×60	6個					
	H3	フェンスパネル用L金物 45×25	20個					
	H4	ナベテクス 4×16 ブロンズ	76個					
	H5	ナベテクス 4×45 ブロンズ	25本					
	H8	サラテクス 5×45 ブロンズ	44本					
	T6	コーナーピース	2個					
	T7	ナベビス 4×20 ブロンズ	48本					

## ■各ユニット イメージ図

デッキパック フェンスなし W2755×D1830 15梱包 156kg



デッキパック フェンス付き W2755×D1830 28梱包 238kg



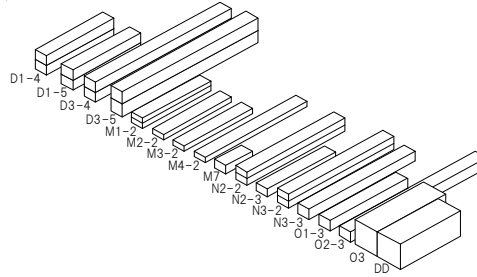
# デッキパック W2755×D2730

## ■部材・梱包リスト

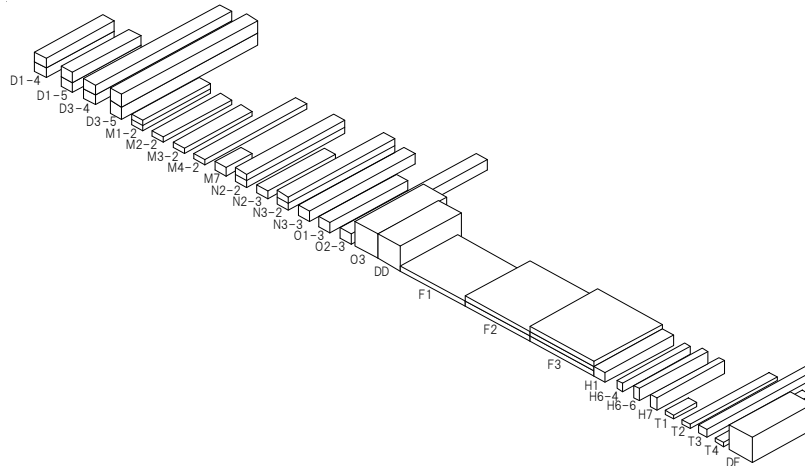
	梱包 No.	部材	入数	梱包重量	梱包サイズ			梱包数	
					H	W	L		
デッキユニット	D1-4	デッキ25×145開 L=897.5	4本/梱包	9.5kg	100	145	930	2	
	D1-5	デッキ25×145開 L=897.5	5本/梱包	11.9kg	125	145	930	2	
	D3-4	デッキ25×145開 L=1797.5	4本/梱包	19.1kg	100	145	1830	2	
	D3-5	デッキ25×145開 L=1797.5	5本/梱包	23.8kg	125	145	1830	2	
	M1-2	デッキ25×145閉 L=895	2本/梱包	4.5kg	50	145	930	2	
	M2-2	デッキ25×145閉 L=897.5	2本/梱包	4.5kg	50	145	930	1	
	M3-2	デッキ25×145閉 L=927.5片側キャップ	2本/梱包	4.6kg	50	145	960	1	
	M4-2	デッキ25×145閉 L=1345	2本/梱包	6.7kg	50	145	1370	1	
	M7	幕板受下地 L=103	50個/梱包	5.0kg	210	355	265	1	
	N2-2	アイハット鋼 L=1295	2本/梱包	5.8kg	75	95	1330	2	
	N2-3	アイハット鋼 L=1295	3本/梱包	8.7kg	130	95	1330	1	
	N3-2	アイハット鋼 L=1400	2本/梱包	6.3kg	75	95	1420	2	
	N3-3	アイハット鋼 L=1400	3本/梱包	9.5kg	130	95	1420	1	
	O1-3	アイハット鋼 L=900	3本/梱包	6.1kg	130	95	930	1	
	O2-3	アイハット鋼 L=1800	3本/梱包	12.2kg	130	95	1830	1	
	O3	鋼製束大 278	12本/梱包	10.8kg	296	625	575	1	
	DD	デッキユニット部品箱				210	355	265	1
D5	ワイドQCS	119個							
D6	サラテクス 5×45 ブロンズ	16本							
M8	サラテクス 5×45 ブロンズ	44本							
M8	ナベテクス 5×16 シルバー	44本							
O4	角度調整プレート	12個							
O5	ナベテクス 5×16 シルバー	86本							
フェンスユニット	F1	フェンスパネル 750	1枚/梱包	7.6kg	60	720	750	1	
	F2	フェンスパネル 850	1枚/梱包	8.6kg	60	820	750	2	
	F3	フェンスパネル 900	1枚/梱包	9.1kg	60	870	750	3	
	H1	フェンス柱50×50 L=815	7本/梱包	2.7kg	110	110	830	1	
	H6-4	柱化粧材25×75 L=810片側切吹き	4本/梱包	1.1kg	110	80	830	1	
	H6-6	柱化粧材25×75 L=810片側切吹き	6本/梱包	1.1kg	80	160	830	1	
	H7	柱化粧材25×75 L=810両側切吹き	4本/梱包	1.1kg	110	110	830	1	
	T1	柱化粧材25×50 L=810片側切吹き	2本/梱包	0.8kg					
	T2	笠木105×50 L=302.5片側キャップ	1本/梱包	0.4kg	60	120	360	1	
	T2	笠木105×50 L=1152.5片側キャップ	1本/梱包	1.5kg	60	120	1260	1	
	T3	笠木105×50 L=1500右トメ加工	1本/梱包	3.9kg	60	120	1510	1	
	T3	笠木105×50 L=1500左トメ加工	1本/梱包						
	T4	笠木105×50 L=895	1本/梱包	1.2kg	60	120	1810	1	
	DF	フェンスユニット部品箱				210	355	265	1
	F4	ナベビス 4×20 ブロンズ	25本						
	H2	柱固定金物 60×60	7個						
	H3	フェンスパネル用L金物 45×25	24個						
H4	ナベテクス 4×16 ブロンズ	90個							
H5	ナベテクス 4×45 ブロンズ	29本							
H8	サラテクス 5×45 ブロンズ	50本							
T6	コーナーピース	2個							
T7	ナベビス 4×20 ブロンズ	57本							

## ■各ユニット イメージ図

デッキパック フェンスなし W2755×D2730 24梱包 225kg



デッキパック フェンス付き W2755×D2730 39梱包 323kg



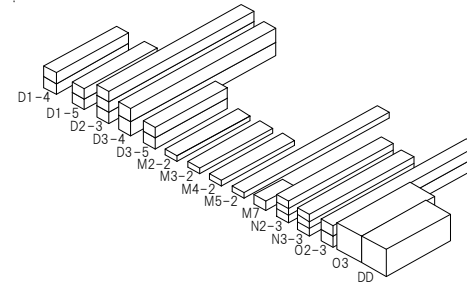
# デッキパック W2755×D3630

## ■部材・梱包リスト

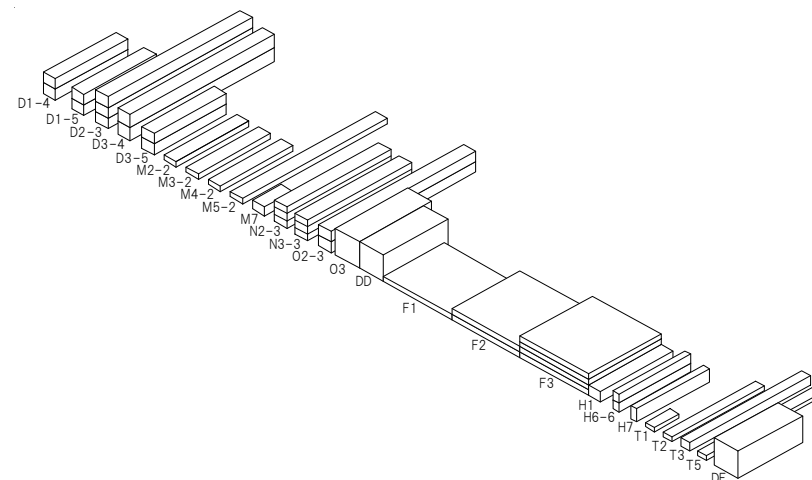
	梱包 No.	部材	入数	梱包重量	梱包サイズ			梱包数
					H	W	L	
デッキユニット	D1-4	デッキ25×145開 L=897.5	4本/梱包	9.5kg	100	145	930	2
	D1-5	デッキ25×145開 L=897.5	5本/梱包	11.9kg	125	145	930	2
	D2-3	デッキ25×145開 L=1795	3本/梱包	14.3kg	75	145	1830	3
	D3-4	デッキ25×145開 L=1797.5	4本/梱包	19.1kg	100	145	1830	2
	D3-5	デッキ25×145開 L=1797.5	5本/梱包	23.8kg	125	145	1830	2
	M2-2	デッキ25×145開 L=897.5	2本/梱包	4.5kg	50	145	930	1
	M3-2	デッキ25×145開 L=927.5片側キャップ	2本/梱包	4.6kg	50	145	960	1
	M4-2	デッキ25×145開 L=1345	2本/梱包	6.7kg	50	145	1370	1
	M5-2	デッキ25×145開 L=1795	2本/梱包	9.0kg	50	145	1820	1
	M7	幕板受下地 L=103	58個/梱包	5.8kg	210	355	265	1
	N2-3	アイハット鋼 L=1295	3本/梱包	8.7kg	130	95	1330	3
	N3-3	アイハット鋼 L=1400	3本/梱包	9.5kg	130	95	1420	3
	O2-3	アイハット鋼 L=1800	3本/梱包	12.2kg	130	95	1830	2
	O3	鋼製束大 278	15本/梱包	13.5kg	296	625	575	1
DD	デッキユニット部品箱			210	355	265	1	
D5	ワイドQCS	153個						
D6	サラテクス 5×45 ブロンズ	21本						
M8	サラテクス 5×45 ブロンズ	52本						
M8	ナベテクス 5×16 シルバー	52本						
O4	角度調整プレート	15個						
O5	ナベテクス 5×16 シルバー	108本						
フェンスユニット	F1	フェンスパネル 750	1枚/梱包	7.6kg	60	720	750	1
	F2	フェンスパネル 850	1枚/梱包	8.6kg	60	820	750	2
	F3	フェンスパネル 900	1枚/梱包	9.1kg	60	870	750	4
	H1	フェンス柱50×50 L=815	8本/梱包	2.7kg	110	110	830	1
	H6-6	柱化粧材25×75 L=810片側切吹き	6本/梱包	1.1kg	80	160	830	2
	H7	柱化粧材25×75 L=810両側切吹き	4本/梱包	1.1kg	110	110	830	1
		柱化粧材25×50 L=810片側切吹き	2本/梱包	0.8kg				
	T1	笠木105×50 L=302.5片側キャップ	1本/梱包	0.4kg	60	120	360	1
	T2	笠木105×50 L=1152.5片側キャップ	1本/梱包	1.5kg	60	120	1260	1
	T3	笠木105×50 L=1500右トメ加工	1本/梱包		60	120	1510	1
		笠木105×50 L=1500左トメ加工	1本/梱包	3.9kg				
	T5	笠木105×50 L=1795	1本/梱包	2.3kg	60	120	2160	1
	DF	フェンスユニット部品箱			210	355	265	1
F4	ナベビス 4×20 ブロンズ	29本						
H2	柱固定金物 60×60	8個						
H3	フェンスパネル用L金物 45×25	28個						
H4	ナベテクス 4×16 ブロンズ	104個						
H5	ナベテクス 4×45 ブロンズ	34本						
H8	サラテクス 5×45 ブロンズ	57本						
T6	コーナーピース	2個						
T7	ナベビス 4×20 ブロンズ	61本						

## ■各ユニット イメージ図

デッキパック フェンスなし W2755×D3630 26梱包 294kg



デッキパック フェンス付き W2755×D3630 42梱包 407kg



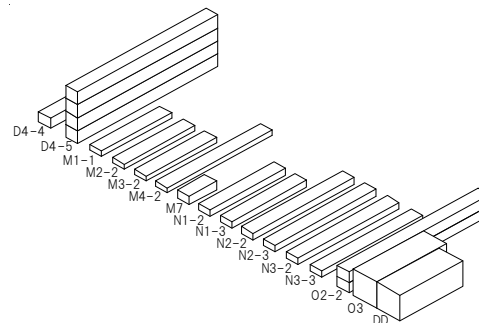
# デッキパック W3655×D1830

## ■部材・梱包リスト

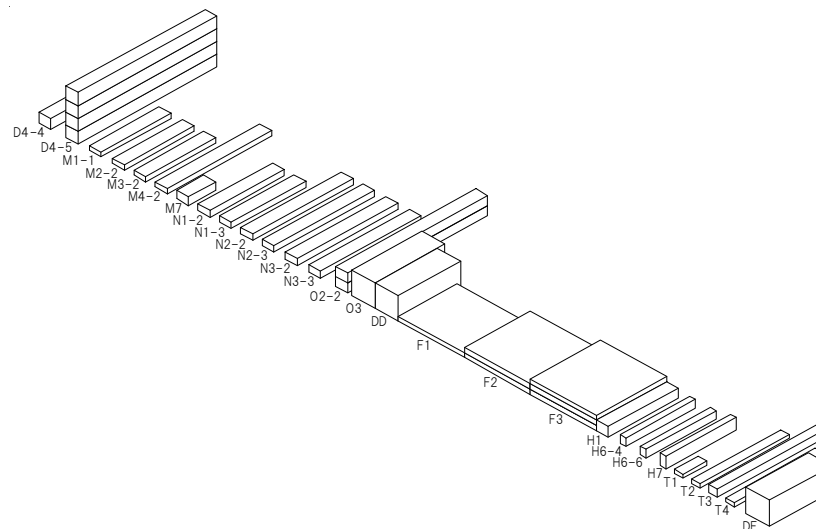
	梱包 No.	部材	入数	梱包重量	梱包サイズ			梱包数
					H	W	L	
デッキユニット	D4-4	デッキ25×145開 L=1800	4本/梱包	19.1kg	100	145	1830	1
	D4-5	デッキ25×145開 L=1800	5本/梱包	23.9kg	125	145	1830	4
	M1-1	デッキ25×145閉 L=895	1本/梱包	2.2kg	25	145	930	1
	M2-2	デッキ25×145閉 L=897.5	2本/梱包	4.5kg	50	145	930	1
	M3-2	デッキ25×145閉 L=927.5片側キャップ	2本/梱包	4.6kg	50	145	960	1
	M4-2	デッキ25×145閉 L=1345	2本/梱包	6.7kg	50	145	1370	1
	M7	幕板受下地 L=103	44個/梱包	4.4kg	210	355	265	1
	N1-2	アイハット鋼 L=900	2本/梱包	4.1kg	75	95	930	1
	N1-3	アイハット鋼 L=900	3本/梱包	6.1kg	130	95	930	1
	N2-2	アイハット鋼 L=1295	2本/梱包	5.8kg	75	95	1330	1
	N2-3	アイハット鋼 L=1295	3本/梱包	8.7kg	130	95	1330	1
	N3-2	アイハット鋼 L=1400	2本/梱包	6.3kg	75	95	1420	1
	N3-3	アイハット鋼 L=1400	3本/梱包	9.5kg	130	95	1420	1
	O2-2	アイハット鋼 L=1800	2本/梱包	8.1kg	75	95	1830	2
	O3	鋼製東大 278	12本/梱包	10.8kg	296	625	575	1
	DD	デッキユニット部品箱				210	355	265
D5	ワイドQCS	115個						
D6	サラテクス 5×45 ブロンズ	10本						
M8	サラテクス 5×45 ブロンズ	40本						
M8	ナベテクス 5×16 シルバー	40本						
O4	角度調整プレート	12個						
O5	ナベテクス 5×16 シルバー	84本						
フェンスユニット	F1	フェンスパネル 750	1枚/梱包	7.6kg	60	720	750	1
	F2	フェンスパネル 850	1枚/梱包	8.6kg	60	820	750	2
	F3	フェンスパネル 900	1枚/梱包	9.1kg	60	870	750	3
	H1	フェンス柱50×50 L=815	7本/梱包	2.7kg	110	110	830	1
	H6-4	柱化粧材25×75 L=810片側切吹き	4本/梱包	1.1kg	110	80	830	1
	H6-6	柱化粧材25×75 L=810片側切吹き	6本/梱包	1.1kg	80	160	830	1
	H7	柱化粧材25×75 L=810両側切吹き	4本/梱包	1.1kg	110	110	830	1
		柱化粧材25×50 L=810片側切吹き	2本/梱包	0.8kg				
	T1	笠木105×50 L=302.5片側キャップ	1本/梱包	0.4kg	60	120	360	1
	T2	笠木105×50 L=1152.5片側キャップ	1本/梱包	1.5kg	60	120	1260	1
	T3	笠木105×50 L=1500右トメ加工	1本/梱包	3.9kg	60	120	1510	1
		笠木105×50 L=1500左トメ加工	1本/梱包					
	T4	笠木105×50 L=895	1本/梱包	1.2kg	60	120	1810	1
	DF	フェンスユニット部品箱				210	355	265
F4	ナベビス 4×20 ブロンズ	25本						
H2	柱固定金物 60×60	7個						
H3	フェンスパネル用L金物 45×25	24個						
H4	ナベテクス 4×16 ブロンズ	106個						
H5	ナベテクス 4×45 ブロンズ	30本						
H8	サラテクス 5×45 ブロンズ	50本						
T6	コーナーピース	2個						
T7	ナベビス 4×20 ブロンズ	53本						

## ■各ユニット イメージ図

デッキパック フェンスなし W3655×D1830 20梱包 204kg



デッキパック フェンス付き W3655×D1830 35梱包 302kg

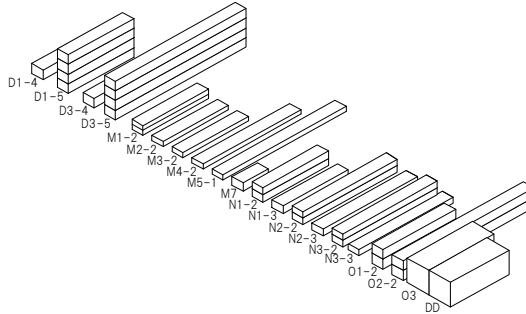


# デッキパック W3655×D2730

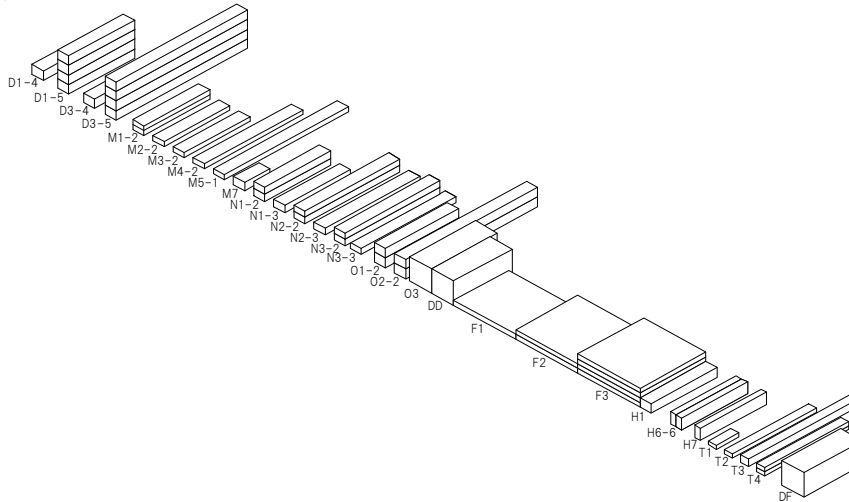
## ■部材・梱包リスト

## ■各ユニット イメージ図

デッキパック フェンスなし W3655×D2730 32梱包 297kg



デッキパック フェンス付き W3655×D2730 49梱包 410kg



	梱包 No.	部材	入数	梱包重量	梱包サイズ			梱包数
					H	W	L	
デッキユニット	D1-4	デッキ25×145開 L=897.5	4本/梱包	9.5kg	100	145	930	1
	D1-5	デッキ25×145開 L=897.5	5本/梱包	11.9kg	125	145	930	4
	D3-4	デッキ25×145開 L=1797.5	4本/梱包	19.1kg	100	145	1830	1
	D3-5	デッキ25×145開 L=1797.5	5本/梱包	23.8kg	125	145	1830	4
	M1-2	デッキ25×145閉 L=895	2本/梱包	4.5kg	50	145	930	2
	M2-2	デッキ25×145閉 L=897.5	2本/梱包	4.5kg	50	145	930	1
	M3-2	デッキ25×145閉 L=927.5片側キャップ	2本/梱包	4.6kg	50	145	960	1
	M4-2	デッキ25×145閉 L=1345	2本/梱包	6.7kg	50	145	1370	1
	M5-1	デッキ25×145閉 L=1795	1本/梱包	4.5kg	25	145	1820	1
	M7	幕板受下地 L=103	56個/梱包	5.6kg	210	355	265	1
	N1-2	アイハット鋼 L=900	2本/梱包	4.1kg	75	95	930	2
	N1-3	アイハット鋼 L=900	3本/梱包	6.1kg	130	95	930	1
	N2-2	アイハット鋼 L=1295	2本/梱包	5.8kg	75	95	1330	2
	N2-3	アイハット鋼 L=1295	3本/梱包	8.7kg	130	95	1330	1
	N3-2	アイハット鋼 L=1400	2本/梱包	6.3kg	75	95	1420	2
	N3-3	アイハット鋼 L=1400	3本/梱包	9.5kg	130	95	1420	1
	O1-2	アイハット鋼 L=900	2本/梱包	4.1kg	75	95	930	2
	O2-2	アイハット鋼 L=1800	2本/梱包	8.1kg	75	95	1830	2
	O3	鋼製東大 278	16本/梱包	14.4kg	296	625	575	1
	DD	デッキユニット部品箱			210	355	265	1
	D5	ワイドQCS	161個					
	D6	サラテクス 5×45 ブロンズ	16本					
	M8	サラテクス 5×45 ブロンズ	48本					
	M8	ナベテクス 5×16 シルバー	48本					
	O4	角度調整プレート	16個					
	O5	ナベテクス 5×16 シルバー	124本					
フェンスユニット	F1	フェンスパネル 750	1枚/梱包	7.6kg	60	720	750	1
	F2	フェンスパネル 850	1枚/梱包	8.6kg	60	820	750	2
	F3	フェンスパネル 900	1枚/梱包	9.1kg	60	870	750	4
	H1	フェンス柱50×50 L=815	8本/梱包	2.7kg	110	110	830	1
	H6-6	柱化粧材25×75 L=810片側切吹き	6本/梱包	1.1kg	80	160	830	2
	H7	柱化粧材25×75 L=810両側切吹き	4本/梱包	1.1kg	110	110	830	1
		柱化粧材25×50 L=810片側切吹き	2本/梱包	0.8kg				
	T1	笠木105×50 L=302.5片側キャップ	1本/梱包	0.4kg	60	120	360	1
	T2	笠木105×50 L=1152.5片側キャップ	1本/梱包	1.5kg	60	120	1260	1
	T3	笠木105×50 L=1500右トメ加工	1本/梱包	3.9kg	60	120	1510	1
		笠木105×50 L=1500左トメ加工	1本/梱包					
	T4	笠木105×50 L=895	1本/梱包	1.2kg	60	120	1810	2
	DF	フェンスユニット部品箱			210	355	265	1
		F4	ナベビス 4×20 ブロンズ	29本				
	H2	柱固定金物 60×60	8個					
	H3	フェンスパネル用L金物 45×25	28個					
	H4	ナベテクス 4×16 ブロンズ	120個					
	H5	ナベテクス 4×45 ブロンズ	34本					
	H8	サラテクス 5×45 ブロンズ	57本					
	T6	コーナーピース	2個					
	T7	ナベビス 4×20 ブロンズ	62本					

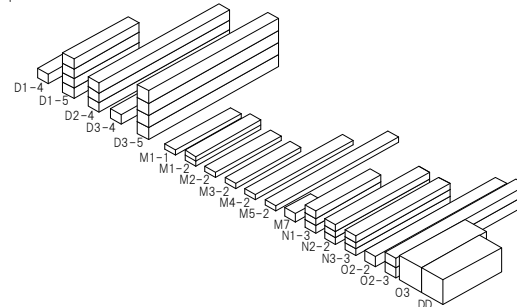
# デッキパック W3655×D3630

## ■部材・梱包リスト

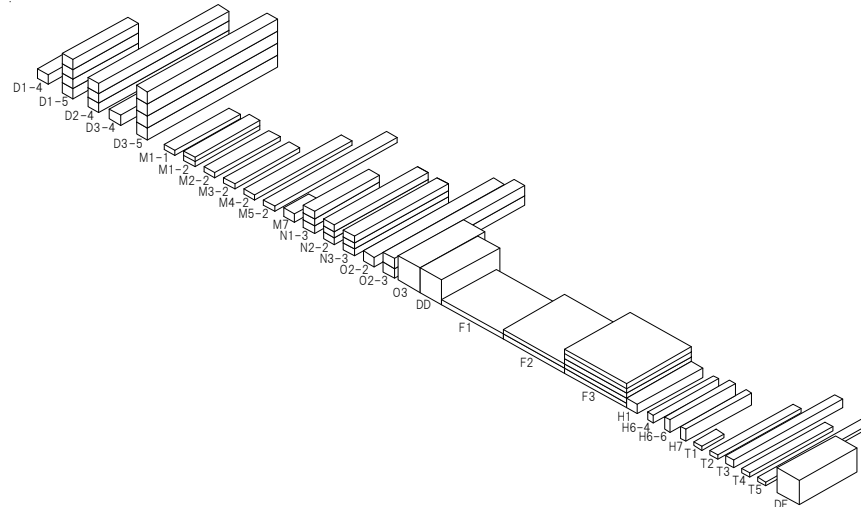
## ■各ユニット イメージ図

	梱包 No.	部材	入数	梱包重量	梱包サイズ			梱包数
					H	W	L	
デッキユニット	D1-4	デッキ25×145開 L=897.5	4本/梱包	9.5kg	100	145	930	1
	D1-5	デッキ25×145開 L=897.5	5本/梱包	11.9kg	125	145	930	4
	D2-4	デッキ25×145開 L=1795	4本/梱包	19.0kg	100	145	1830	3
	D3-4	デッキ25×145開 L=1797.5	4本/梱包	19.1kg	100	145	1830	1
	D3-5	デッキ25×145開 L=1797.5	5本/梱包	23.8kg	125	145	1830	4
	M1-1	デッキ25×145閉 L=895	1本/梱包	2.2kg	25	145	930	1
	M2-2	デッキ25×145閉 L=897.5	2本/梱包	4.5kg	50	145	930	1
	M3-2	デッキ25×145閉 L=927.5片側キャップ	2本/梱包	4.6kg	50	145	960	1
	M4-2	デッキ25×145閉 L=1345	2本/梱包	6.7kg	50	145	1370	1
	M5-2	デッキ25×145閉 L=1795	2本/梱包	9.0kg	50	145	1820	1
	M7	幕板受下地 L=103	64個/梱包	6.4kg	210	355	265	1
	N1-3	アイハット鋼 L=900	3本/梱包	6.1kg	130	95	930	3
	N2-3	アイハット鋼 L=1295	3本/梱包	8.7kg	130	95	1330	3
	N3-3	アイハット鋼 L=1400	3本/梱包	9.5kg	130	95	1420	3
	O2-2	アイハット鋼 L=1800	2本/梱包	8.1kg	75	95	1830	1
	O2-3	アイハット鋼 L=1800	3本/梱包	12.2kg	130	95	1830	2
	O3	鋼製東大 278	20本/梱包	18.0kg	296	625	575	1
DD	デッキユニット部品箱			210	355	265	1	
	D5	ワイドQCS	207個					
	D6	サラテクス 5×45 ブロンズ	16本					
	M8	サラテクス 5×45 ブロンズ	56本					
	M8	ナベテクス 5×16 シルバー	56本					
	O4	角度調整プレート	20個					
	O5	ナベテクス 5×16 シルバー	156本					
フェンスユニット	F1	フェンスパネル 750	1枚/梱包	7.6kg	60	720	750	1
	F2	フェンスパネル 850	1枚/梱包	8.6kg	60	820	750	2
	F3	フェンスパネル 900	1枚/梱包	9.1kg	60	870	750	5
	H1	フェンス柱50×50 L=815	9本/梱包	2.7kg	110	110	830	1
	H6-4	柱化粧材25×75 L=810片側切吹き	4本/梱包	1.1kg	110	80	830	1
	H6-6	柱化粧材25×75 L=810片側切吹き	6本/梱包	1.1kg	80	160	830	1
	H7	柱化粧材25×75 L=810両側切吹き	4本/梱包	1.1kg	110	110	830	1
		柱化粧材25×50 L=810片側切吹き	2本/梱包	0.8kg				
	T1	笠木105×50 L=302.5片側キャップ	1本/梱包	0.4kg	60	120	360	1
	T2	笠木105×50 L=1152.5片側キャップ	1本/梱包	1.5kg	60	120	1260	1
	T3	笠木105×50 L=1500右トメ加工	1本/梱包	3.9kg	60	120	1510	1
		笠木105×50 L=1500左トメ加工	1本/梱包					
	T4	笠木105×50 L=895	1本/梱包	1.2kg	60	120	1810	1
	T5	笠木105×50 L=1795	1本/梱包	2.3kg	60	120	2160	1
	DF	フェンスユニット部品箱			210	355	265	1
		F4	ナベビス 4×20 ブロンズ	38本				
		H2	柱固定金物 60×60	9個				
	H3	フェンスパネル用L金物 45×25	36個					
	H4	ナベテクス 4×16 ブロンズ	128個					
	H5	ナベテクス 4×45 ブロンズ	38本					
	H8	サラテクス 5×45 ブロンズ	63本					
	T6	コーナーピース	2個					
	T7	ナベビス 4×20 ブロンズ	65本					

デッキパック フェンスなし W3655×D3630 33梱包 385kg



デッキパック フェンス付き W3655×D3630 51梱包 514kg



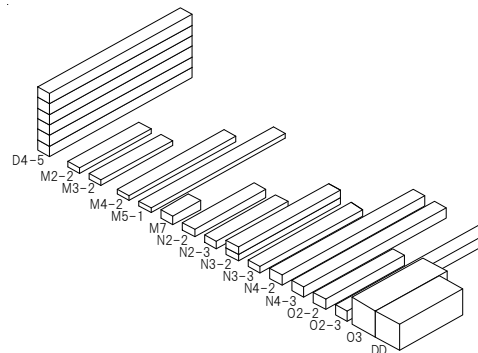
# デッキパック W4555×D1830

## ■部材・梱包リスト

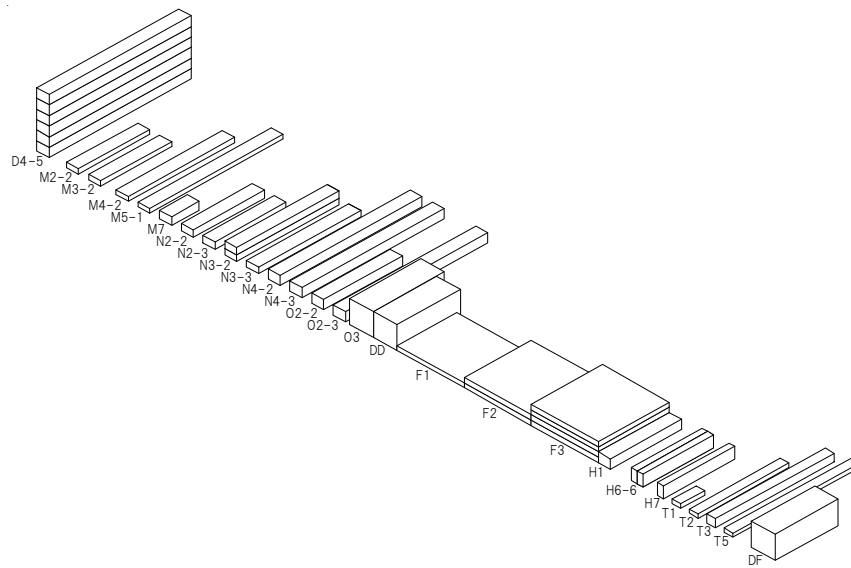
	梱包 No.	部材	入数	梱包重量	梱包サイズ			梱包数
					H	W	L	
デッキユニット	D4-5	デッキ25×145開 L=1800	5本/梱包	23.9kg	125	145	1830	6
	M2-2	デッキ25×145閉 L=897.5	2本/梱包	4.5kg	50	145	930	1
	M3-2	デッキ25×145閉 L=927.5片側キャップ	2本/梱包	4.6kg	50	145	960	1
	M4-2	デッキ25×145閉 L=1345	2本/梱包	6.7kg	50	145	1370	1
	M5-1	デッキ25×145閉 L=1795	1本/梱包	4.5kg	25	145	1820	1
	M7	幕板受下地 L=103	48個/梱包	4.8kg	210	355	265	1
	N2-2	アイハット鋼 L=1295	2本/梱包	5.8kg	75	95	1330	1
	N2-3	アイハット鋼 L=1295	3本/梱包	8.7kg	130	95	1330	1
	N3-2	アイハット鋼 L=1400	2本/梱包	6.3kg	75	95	1420	1
	N3-3	アイハット鋼 L=1400	3本/梱包	9.5kg	130	95	1420	1
	N4-2	アイハット鋼 L=1800	2本/梱包	8.1kg	75	95	1830	1
	N4-3	アイハット鋼 L=1800	3本/梱包	12.2kg	130	95	1830	1
	O2-2	アイハット鋼 L=1800	2本/梱包	8.1kg	75	95	1830	1
	O2-3	アイハット鋼 L=1800	3本/梱包	12.2kg	130	95	1830	1
	O3	鋼製束大 278	15本/梱包	13.5kg	296	625	575	1
DD	デッキユニット部品箱			210	355	265	1	
D5	ワイドQCS	145個						
D6	サラテクス 5×45 ブロンズ	10本						
M8	サラテクス 5×45 ブロンズ	44本						
M8	ナベテクス 5×16 シルバー	44本						
O4	角度調整プレート	15個						
O5	ナベテクス 5×16 シルバー	100本						
フェンスユニット	F1	フェンスパネル 750	1枚/梱包	7.6kg	60	720	750	1
	F2	フェンスパネル 850	1枚/梱包	8.6kg	60	820	750	2
	F3	フェンスパネル 900	1枚/梱包	9.1kg	60	870	750	4
	H1	フェンス柱50×50 L=815	8本/梱包	2.7kg	110	110	830	1
	H6-6	柱化粧材25×75 L=810片側切吹き	6本/梱包	1.1kg	80	160	830	2
	H7	柱化粧材25×75 L=810両側切吹き	4本/梱包	1.1kg	110	110	830	1
		柱化粧材25×50 L=810片側切吹き	2本/梱包	0.8kg				
	T1	笠木105×50 L=302.5片側キャップ	1本/梱包	0.4kg	60	120	360	1
	T2	笠木105×50 L=1152.5片側キャップ	1本/梱包	1.5kg	60	120	1260	1
	T3	笠木105×50 L=1500右トメ加工	1本/梱包	3.9kg	60	120	1510	1
		笠木105×50 L=1500左トメ加工	1本/梱包					
	T5	笠木105×50 L=1795	1本/梱包	2.3kg	60	120	2160	1
	DF	フェンスユニット部品箱			210	355	265	1
F4	ナベビス 4×20 ブロンズ	29本						
H2	柱固定金物 60×60	8個						
H3	フェンスパネル用L金物 45×25	28個						
H4	ナベテクス 4×16 ブロンズ	104個						
H5	ナベテクス 4×45 ブロンズ	34本						
H8	サラテクス 5×45 ブロンズ	57本						
T6	コーナピース	2個						
T7	ナベビス 4×20 ブロンズ	57本						

## ■各ユニット イメージ図

デッキパック フェンスなし W4555×D1830 21梱包 253kg



デッキパック フェンス付き W4555×D1830 37梱包 366kg



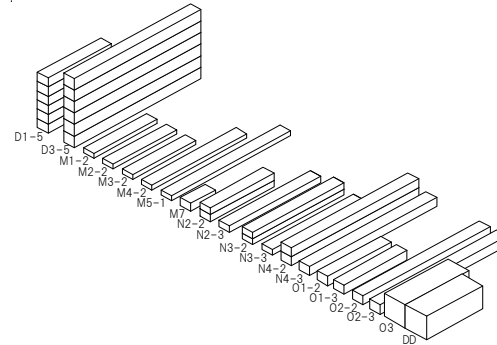
# デッキパック W4555×D2730

## ■部材・梱包リスト

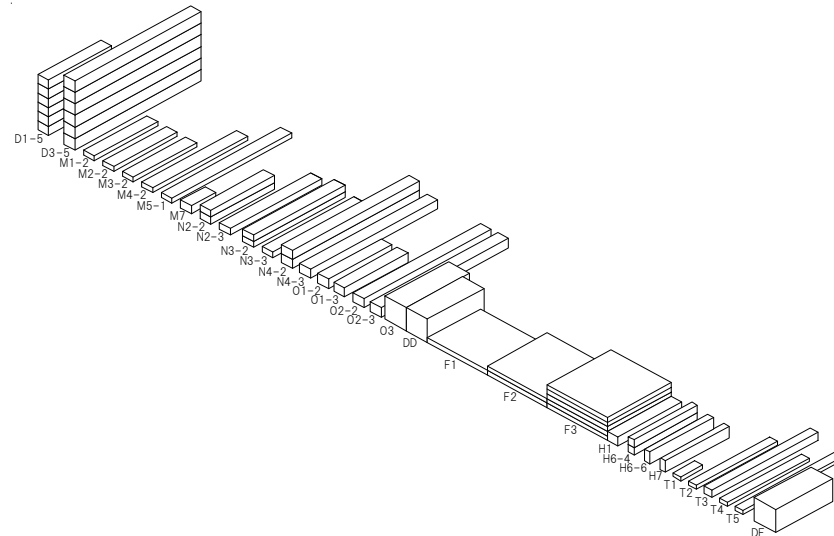
梱包No.	部材	入数	梱包重量	梱包サイズ			梱包数
				H	W	L	
D1-5	デッキ25×145開 L=897.5	5本/梱包	11.9kg	125	145	930	6
D3-5	デッキ25×145開 L=1797.5	5本/梱包	23.8kg	125	145	1830	6
M1-2	デッキ25×145開 L=895	2本/梱包	4.5kg	50	145	930	1
M2-2	デッキ25×145開 L=897.5	2本/梱包	4.5kg	50	145	930	1
M3-2	デッキ25×145開 L=927.5片側キャップ	2本/梱包	4.6kg	50	145	960	1
M4-2	デッキ25×145開 L=1345	2本/梱包	6.7kg	50	145	1370	1
M5-1	デッキ25×145開 L=1795	1本/梱包	4.5kg	25	145	1820	1
M7	幕板受下地 L=103	60個/梱包	6.0kg	210	355	265	1
N2-2	アイハット鋼 L=1295	2本/梱包	5.8kg	75	95	1330	2
N2-3	アイハット鋼 L=1295	3本/梱包	8.7kg	130	95	1330	1
N3-2	アイハット鋼 L=1400	2本/梱包	6.3kg	75	95	1420	2
N3-3	アイハット鋼 L=1400	3本/梱包	9.5kg	130	95	1420	1
N4-2	アイハット鋼 L=1800	2本/梱包	8.1kg	75	95	1830	2
N4-3	アイハット鋼 L=1800	3本/梱包	12.2kg	130	95	1830	1
O1-2	アイハット鋼 L=900	2本/梱包	4.1kg	75	95	930	1
O1-3	アイハット鋼 L=900	3本/梱包	6.1kg	130	95	930	1
O2-2	アイハット鋼 L=1800	2本/梱包	8.1kg	75	95	1830	1
O2-3	アイハット鋼 L=1800	3本/梱包	12.2kg	130	95	1830	1
O3	鋼製束大 278	20本/梱包	18.0kg	296	625	575	1
DD	デッキユニット部品箱			210	355	265	1
D5	ワイドQCS	203個					
D6	サラテクス 5×45 ブロンズ	16本					
M8	サラテクス 5×45 ブロンズ	52本					
M8	ナベテクス 5×16 シルバー	52本					
O4	角度調整プレート	20個					
O5	ナベテクス 5×16 シルバー	148本					
F1	フェンスパネル 750	1枚/梱包	7.6kg	60	720	750	1
F2	フェンスパネル 850	1枚/梱包	8.6kg	60	820	750	2
F3	フェンスパネル 900	1枚/梱包	9.1kg	60	870	750	5
H1	フェンス柱50×50 L=815	9本/梱包	2.7kg	110	110	830	1
H6-4	柱化粧材25×75 L=810片側切吹き	4本/梱包	1.1kg	110	80	830	2
H6-6	柱化粧材25×75 L=810片側切吹き	6本/梱包	1.1kg	80	160	830	1
H7	柱化粧材25×75 L=810両側切吹き	4本/梱包	1.1kg	110	110	830	1
	柱化粧材25×50 L=810片側切吹き	2本/梱包	0.8kg				
T1	笠木105×50 L=302.5片側キャップ	1本/梱包	0.4kg	60	120	360	1
T2	笠木105×50 L=1152.5片側キャップ	1本/梱包	1.5kg	60	120	1260	1
T3	笠木105×50 L=1500右トメ加工	1本/梱包		60	120	1510	1
	笠木105×50 L=1500左トメ加工	1本/梱包	3.9kg				
T4	笠木105×50 L=895	1本/梱包	1.2kg	60	120	1810	1
T5	笠木105×50 L=1795	1本/梱包	2.3kg	60	120	2160	1
DF	フェンスユニット部品箱			210	355	265	1
F4	ナベビス 4×20 ブロンズ	34本					
H2	柱固定金物 60×60	9個					
H3	フェンスパネル用L金物 45×25	32個					
H4	ナベテクス 4×16 ブロンズ	136個					
H5	ナベテクス 4×45 ブロンズ	38本					
H8	サラテクス 5×45 ブロンズ	63本					
T6	コーナーピース	2個					
T7	ナベビス 4×20 ブロンズ	66本					

## ■各ユニット イメージ図

デッキパック フェンスなし W4555×D2730 33梱包 364kg



デッキパック フェンス付き W4555×D2730 52梱包 494kg





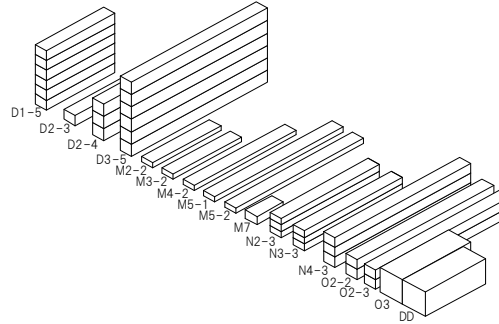
# デッキパック W4555×D3630

## ■部材・梱包リスト

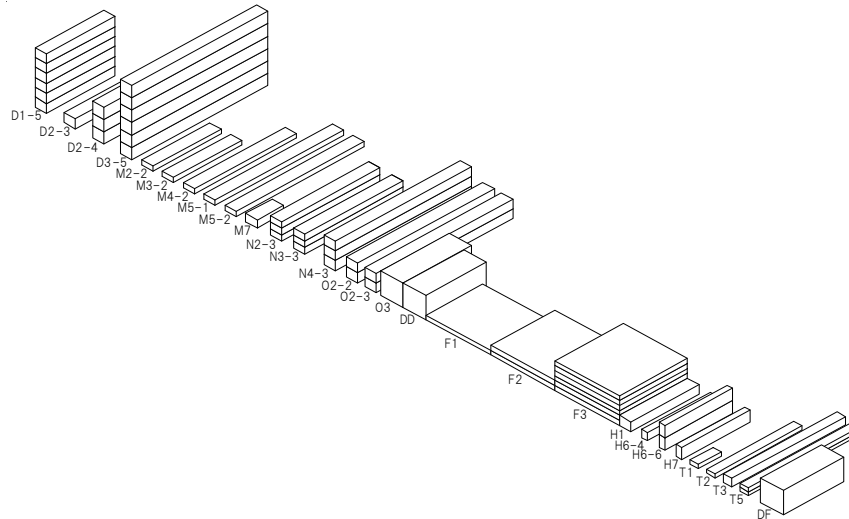
	梱包 No.	部材	入数	梱包重量	梱包サイズ			梱包数
					H	W	L	
デッキユニット	D1-5	デッキ25×145開 L=897.5	5本/梱包	11.9kg	125	145	930	6
	D2-3	デッキ25×145開 L=1795	3本/梱包	14.3kg	75	145	1830	1
	D2-4	デッキ25×145開 L=1795	4本/梱包	19.0kg	100	145	1830	3
	D3-5	デッキ25×145開 L=1797.5	5本/梱包	23.8kg	125	145	1830	6
	M2-2	デッキ25×145閉 L=897.5	2本/梱包	4.5kg	50	145	930	1
	M3-2	デッキ25×145閉 L=927.5片側キャップ	2本/梱包	4.6kg	50	145	960	1
	M4-2	デッキ25×145閉 L=1345	2本/梱包	6.7kg	50	145	1370	1
	M5-1	デッキ25×145閉 L=1795	1本/梱包	4.5kg	25	145	1820	1
	M5-2	デッキ25×145閉 L=1795	2本/梱包	9.0kg	50	145	1820	1
	M7	幕板受下地 L=103	68個/梱包	6.8kg	210	355	265	1
	N2-3	アイハット鋼 L=1295	3本/梱包	8.7kg	130	95	1330	3
	N3-3	アイハット鋼 L=1400	3本/梱包	9.5kg	130	95	1420	3
	N4-3	アイハット鋼 L=1800	3本/梱包	12.2kg	130	95	1830	3
	O2-2	アイハット鋼 L=1800	2本/梱包	8.1kg	75	95	1830	2
	O2-3	アイハット鋼 L=1800	3本/梱包	12.2kg	130	95	1830	2
	O3	鋼製東大 278	25本/梱包	22.5kg	296	625	575	1
DD	デッキユニット部品箱			210	355	265	1	
	D5	ワイドQCS	261個					
	D6	サラテクス 5×45 ブロンズ	21本					
	M8	サラテクス 5×45 ブロンズ	60本					
	M8	ナベテクス 5×16 シルバー	60本					
	O4	角度調整プレート	25個					
	O5	ナベテクス 5×16 シルバー	186本					
フェンスユニット	F1	フェンスパネル 750	1枚/梱包	7.6kg	60	720	750	1
	F2	フェンスパネル 850	1枚/梱包	8.6kg	60	820	750	2
	F3	フェンスパネル 900	1枚/梱包	9.1kg	60	870	750	6
	H1	フェンス柱50×50 L=815	10本/梱包	2.7kg	110	110	830	1
	H6-4	柱化粧材25×75 L=810片側切吹き	4本/梱包	1.1kg	110	80	830	1
	H6-6	柱化粧材25×75 L=810片側切吹き	6本/梱包	1.1kg	80	160	830	2
	H7	柱化粧材25×75 L=810両側切吹き	4本/梱包	1.1kg	110	110	830	1
		柱化粧材25×50 L=810片側切吹き	2本/梱包	0.8kg				
	T1	笠木105×50 L=302.5片側キャップ	1本/梱包	0.4kg	60	120	360	1
	T2	笠木105×50 L=1152.5片側キャップ	1本/梱包	1.5kg	60	120	1260	1
	T3	笠木105×50 L=1500右トメ加工	1本/梱包	3.9kg	60	120	1510	1
		笠木105×50 L=1500左トメ加工	1本/梱包					
	T5	笠木105×50 L=1795	1本/梱包	2.3kg	60	120	2160	2
	DF	フェンスユニット部品箱			210	355	265	1
		F4	ナベビス 4×20 ブロンズ	38本				
	H2	柱固定金物 60×60	10個					
	H3	フェンスパネル用L金物 45×25	36個					
	H4	ナベテクス 4×16 ブロンズ	132個					
	H5	ナベテクス 4×45 ブロンズ	42本					
	H8	サラテクス 5×45 ブロンズ	69本					
	T6	コーナーピース	2個					
	T7	ナベビス 4×20 ブロンズ	69本					

## ■各ユニット イメージ図

デッキパック フェンスなし W4555×D3630 37梱包 476kg



デッキパック フェンス付き W4555×D3630 57梱包 621kg



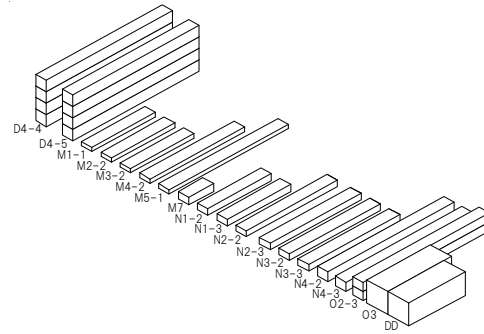
# デッキパック W5455×D1830

## ■部材・梱包リスト

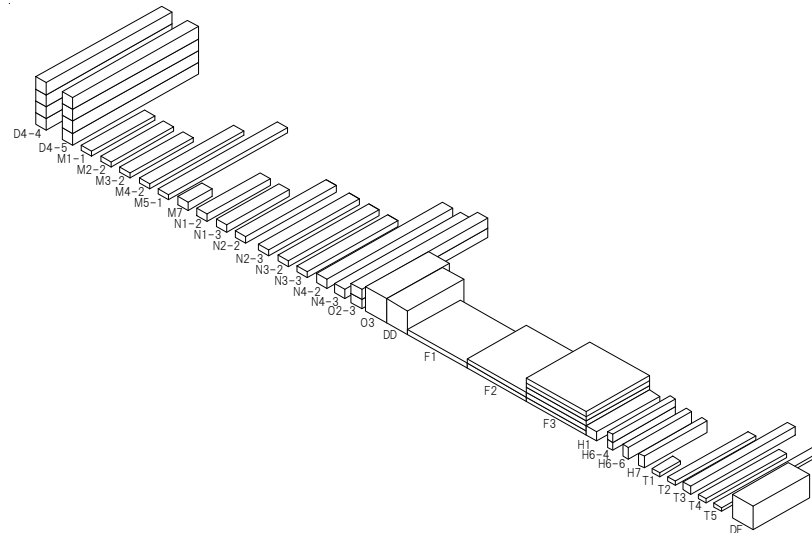
梱包No.	部材	入数	梱包重量	梱包サイズ			梱包数
				H	W	L	
D4-4	デッキ25×145開 L=1800	4本/梱包	19.1kg	100	145	1830	4
D4-5	デッキ25×145開 L=1800	5本/梱包	23.9kg	125	145	1830	4
M1-1	デッキ25×145開 L=895	1本/梱包	2.2kg	25	145	930	1
M2-2	デッキ25×145開 L=897.5	2本/梱包	4.5kg	50	145	930	1
M3-2	デッキ25×145開 L=927.5片側キャップ	2本/梱包	4.6kg	50	145	960	1
M4-2	デッキ25×145開 L=1345	2本/梱包	6.7kg	50	145	1370	1
M5-1	デッキ25×145開 L=1795	1本/梱包	4.5kg	25	145	1820	1
M7	幕板受下地 L=103	54個/梱包	5.4kg	210	355	265	1
N1-2	アイハット鋼 L=900	2本/梱包	4.1kg	75	95	930	1
N1-3	アイハット鋼 L=900	3本/梱包	6.1kg	130	95	930	1
N2-2	アイハット鋼 L=1295	2本/梱包	5.8kg	75	95	1330	1
N2-3	アイハット鋼 L=1295	3本/梱包	8.7kg	130	95	1330	1
N3-2	アイハット鋼 L=1400	2本/梱包	6.3kg	75	95	1420	1
N3-3	アイハット鋼 L=1400	3本/梱包	9.5kg	130	95	1420	1
N4-2	アイハット鋼 L=1800	2本/梱包	8.1kg	75	95	1830	1
N4-3	アイハット鋼 L=1800	3本/梱包	12.2kg	130	95	1830	1
O2-3	アイハット鋼 L=1800	3本/梱包	12.2kg	130	95	1830	2
O3	鋼製東大 278	21本/梱包	18.9kg	296	625	575	1
DD	デッキユニット部品箱			210	355	265	1
D5	ワイドQCS	175個					
D6	サラテクス 5×45 ブロンズ	10本					
M8	サラテクス 5×45 ブロンズ	48本					
M8	ナベテクス 5×16 シルバー	48本					
O4	角度調整プレート	21個					
O5	ナベテクス 5×16 シルバー	126本					
F1	フェンスパネル 750	1枚/梱包	7.6kg	60	720	750	1
F2	フェンスパネル 850	1枚/梱包	8.6kg	60	820	750	2
F3	フェンスパネル 900	1枚/梱包	9.1kg	60	870	750	5
H1	フェンス柱50×50 L=815	9本/梱包	2.7kg	110	110	830	1
H6-4	柱化粧材25×75 L=810片側切吹き	4本/梱包	1.1kg	110	80	830	2
H6-6	柱化粧材25×75 L=810片側切吹き	6本/梱包	1.1kg	80	160	830	1
H7	柱化粧材25×75 L=810両側切吹き 柱化粧材25×50 L=810片側切吹き	4本/梱包 2本/梱包	1.1kg 0.8kg	110	110	830	1
T1	笠木105×50 L=302.5片側キャップ	1本/梱包	0.4kg	60	120	360	1
T2	笠木105×50 L=1152.5片側キャップ	1本/梱包	1.5kg	60	120	1260	1
T3	笠木105×50 L=1500右トメ加工 笠木105×50 L=1500左トメ加工	1本/梱包 1本/梱包	3.9kg	60	120	1510	1
T4	笠木105×50 L=895	1本/梱包	1.2kg	60	120	1810	1
T5	笠木105×50 L=1795	1本/梱包	2.3kg	60	120	2160	1
DF	フェンスユニット部品箱			210	355	265	1
F4	ナベビス 4×20 ブロンズ	34本					
H2	柱固定金物 60×60	9個					
H3	フェンスパネル用L金物 45×25	32個					
H4	ナベテクス 4×16 ブロンズ	126個					
H5	ナベテクス 4×45 ブロンズ	38本					
H8	サラテクス 5×45 ブロンズ	63本					
T6	コーナーピース	2個					
T7	ナベビス 4×20 ブロンズ	57本					

## ■各ユニット イメージ図

デッキパック フェンスなし W5455×D1830 26梱包 304kg



デッキパック フェンス付き W5455×D1830 45梱包 433kg



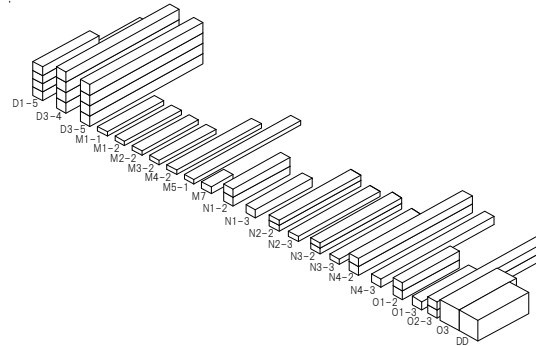
デッキパック W5455×D2730

■部材・梱包リスト

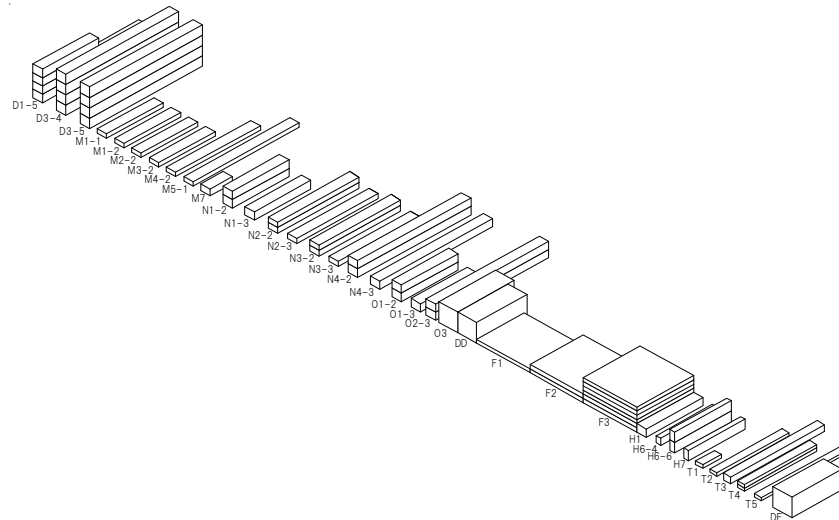
	梱包 No.	部材	入数	梱包 重量	梱包サイズ			梱包数
					H	W	L	
デッキ ユニット	D1-4	デッキ25×145閉 L=897.5	4本/梱包	9.5kg	100	145	930	4
	D1-5	デッキ25×145開 L=897.5	5本/梱包	11.9kg	125	145	930	4
	D3-4	デッキ25×145閉 L=1797.5	4本/梱包	19.1kg	100	145	1830	4
	D3-5	デッキ25×145開 L=1797.5	5本/梱包	23.8kg	125	145	1830	4
	M1-1	デッキ25×145閉 L=895	1本/梱包	2.2kg	25	145	930	1
	M1-2	デッキ25×145開 L=895	2本/梱包	4.5kg	50	145	930	1
	M2-2	デッキ25×145閉 L=897.5	2本/梱包	4.5kg	50	145	930	1
	M3-2	デッキ25×145閉 L=927.5片側キャップ	2本/梱包	4.6kg	50	145	960	1
	M4-2	デッキ25×145閉 L=1345	2本/梱包	6.7kg	50	145	1370	1
	M5-1	デッキ25×145閉 L=1795	1本/梱包	4.5kg	25	145	1820	1
	M7	幕板受下地 L=103	66個/梱包	6.6kg	210	355	265	1
	N1-2	アイハット鋼 L=900	2本/梱包	4.1kg	75	95	930	2
	N1-3	アイハット鋼 L=900	3本/梱包	6.1kg	130	95	930	1
	N2-2	アイハット鋼 L=1295	2本/梱包	5.8kg	75	95	1330	2
	N2-3	アイハット鋼 L=1295	3本/梱包	8.7kg	130	95	1330	1
	N3-2	アイハット鋼 L=1400	2本/梱包	6.3kg	75	95	1420	2
	N3-3	アイハット鋼 L=1400	3本/梱包	9.5kg	130	95	1420	1
	N4-2	アイハット鋼 L=1800	2本/梱包	8.1kg	75	95	1830	2
	N4-3	アイハット鋼 L=1800	3本/梱包	12.2kg	130	95	1830	1
	O1-2	アイハット鋼 L=900	2本/梱包	4.1kg	75	95	930	2
	O1-3	アイハット鋼 L=900	3本/梱包	6.1kg	130	95	930	1
	O2-3	アイハット鋼 L=1800	3本/梱包	12.2kg	130	95	1830	2
	O3	鋼製東大 278	24本/梱包	21.6kg	296	625	575	1
	DD	デッキユニット部品箱			210	355	265	1
	D5	ワイドQCS	245個					
	D6	サラテクス 5×45 ブロンズ	16本					
	M8	サラテクス 5×45 ブロンズ	56本					
	M8	ナベテクス 5×16 シルバー	56本					
	O4	角度調整プレート	24個					
	O5	ナベテクス 5×16 シルバー	186本					
フェンス ユニット	F1	フェンスパネル 750	1枚/梱包	7.6kg	60	720	750	1
	F2	フェンスパネル 850	1枚/梱包	8.6kg	60	820	750	2
	F3	フェンスパネル 900	1枚/梱包	9.1kg	60	870	750	6
	H1	フェンス柱50×50 L=815	10本/梱包	2.7kg	110	110	830	1
	H6-4	柱化粧材25×75 L=810片側切吹き	4本/梱包	1.1kg	110	80	830	1
	H6-6	柱化粧材25×75 L=810片側切吹き	6本/梱包	1.1kg	80	160	830	2
	H7	柱化粧材25×75 L=810両側切吹き	4本/梱包	1.1kg	110	110	830	1
		H7	柱化粧材25×50 L=810片側切吹き	2本/梱包	0.8kg			
	T1	笠木105×50 L=302.5片側キャップ	1本/梱包	0.4kg	60	120	360	1
	T2	笠木105×50 L=1152.5片側キャップ	1本/梱包	1.5kg	60	120	1260	1
	T3	笠木105×50 L=1500右トメ加工	1本/梱包		60	120	1510	1
		T3	笠木105×50 L=1500左トメ加工	1本/梱包	3.9kg			
	T4	笠木105×50 L=895	1本/梱包	1.2kg	60	120	1810	2
	T5	笠木105×50 L=1795	1本/梱包	2.3kg	60	120	2160	1
	DF	フェンスユニット部品箱			210	355	265	1
	F4	ナベビス 4×20 ブロンズ	38本					
	H2	柱固定金物 60×60	10個					
	H3	フェンスパネル用L金物 45×25	36個					
	H4	ナベテクス 4×16 ブロンズ	132個					
	H5	ナベテクス 4×45 ブロンズ	42本					
	H8	サラテクス 5×45 ブロンズ	69本					
	T6	コーナービス	2個					
	T7	ナベビス 4×20 ブロンズ	65本					

■各ユニット イメージ図

デッキパック フェンスなし W5455×D2730 42梱包 434kg



デッキパック フェンス付き W5455×D2730 63梱包 579kg



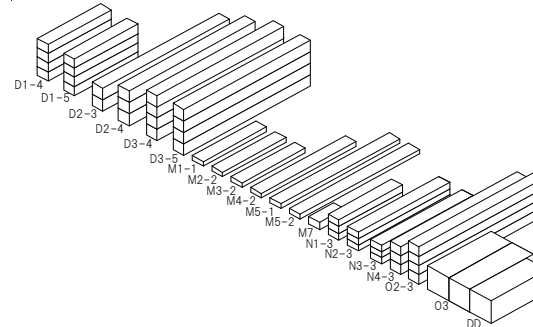
# デッキパック W5455×D3630

## ■部材・梱包リスト

梱包 No.	部材	入数	梱包重量	梱包サイズ			梱包数
				H	W	L	
D1-4	デッキ25×145開 L=897.5	4本/梱包	9.5kg	100	145	930	4
D1-5	デッキ25×145開 L=897.5	5本/梱包	11.9kg	125	145	930	4
D2-3	デッキ25×145開 L=1795	3本/梱包	14.3kg	75	145	1830	2
D2-4	デッキ25×145開 L=1795	4本/梱包	19.0kg	100	145	1830	3
D3-4	デッキ25×145開 L=1797.5	4本/梱包	19.1kg	100	145	1830	4
D3-5	デッキ25×145開 L=1797.5	5本/梱包	23.8kg	125	145	1830	4
M1-1	デッキ25×145開 L=895	1本/梱包	2.2kg	25	145	930	1
M2-2	デッキ25×145開 L=897.5	2本/梱包	4.5kg	50	145	930	1
M3-2	デッキ25×145開 L=927.5片側キャップ	2本/梱包	4.6kg	50	145	960	1
M4-2	デッキ25×145開 L=1345	2本/梱包	6.7kg	50	145	1370	1
M5-1	デッキ25×145開 L=1795	1本/梱包	4.5kg	25	145	1820	1
M5-2	デッキ25×145開 L=1795	2本/梱包	9.0kg	50	145	1820	1
M7	幕板受下地 L=103	74個/梱包	7.4kg	210	355	265	1
N1-3	アイハット鋼 L=900	3本/梱包	6.1kg	130	95	930	3
N2-3	アイハット鋼 L=1295	3本/梱包	8.7kg	130	95	1330	3
N3-3	アイハット鋼 L=1400	3本/梱包	9.5kg	130	95	1420	3
N4-3	アイハット鋼 L=1800	3本/梱包	12.2kg	130	95	1830	3
O2-3	アイハット鋼 L=1800	3本/梱包	12.2kg	130	95	1830	4
O3	鋼製束大 278	30本/梱包	27.0kg	296	625	575	2
DD	デッキユニット部品箱			210	355	265	1
D5	ワイドQCS	315個					
D6	サラテクス 5×45 ブロンズ	22本					
M8	サラテクス 5×45 ブロンズ	64本					
M8	ナベテクス 5×16 シルバー	64本					
O4	角度調整プレート	30個					
O5	ナベテクス 5×16 シルバー	234本					
F1	フェンスパネル 750	1枚/梱包	7.6kg	60	720	750	1
F2	フェンスパネル 850	1枚/梱包	8.6kg	60	820	750	2
F3	フェンスパネル 900	1枚/梱包	9.1kg	60	870	750	7
H1	フェンス柱50×50 L=815	11本/梱包	2.7kg	110	110	830	1
H6-6	柱化粧材25×75 L=810片側切吹き	6本/梱包	1.1kg	80	160	830	3
H7	柱化粧材25×75 L=810両側切吹き	4本/梱包	1.1kg	110	110	830	1
H7	柱化粧材25×50 L=810片側切吹き	2本/梱包	0.8kg				
T1	笠木105×50 L=302.5片側キャップ	1本/梱包	0.4kg	60	120	360	1
T2	笠木105×50 L=1152.5片側キャップ	1本/梱包	1.5kg	60	120	1260	1
T3	笠木105×50 L=1500右トメ加工	1本/梱包	3.9kg	60	120	1510	1
T3	笠木105×50 L=1500左トメ加工	1本/梱包					
T4	笠木105×50 L=895	1本/梱包	1.2kg	60	120	1810	1
T5	笠木105×50 L=1795	1本/梱包	2.3kg	60	120	2160	2
DF	フェンスユニット部品箱			210	355	265	1
F4	ナベビス 4×20 ブロンズ	42本					
H2	柱固定金物 60×60	11個					
H3	フェンスパネル用L金物 45×25	40個					
H4	ナベテクス 4×16 ブロンズ	146個					
H5	ナベテクス 4×45 ブロンズ	46本					
H8	サラテクス 5×45 ブロンズ	75本					
T6	コーナーピース	2個					
T7	ナベビス 4×20 ブロンズ	69本					

## ■各ユニット イメージ図

デッキパック フェンスなし W5455×D3630 47梱包 568kg



デッキパック フェンス付き W5455×D3630 69梱包 728kg

