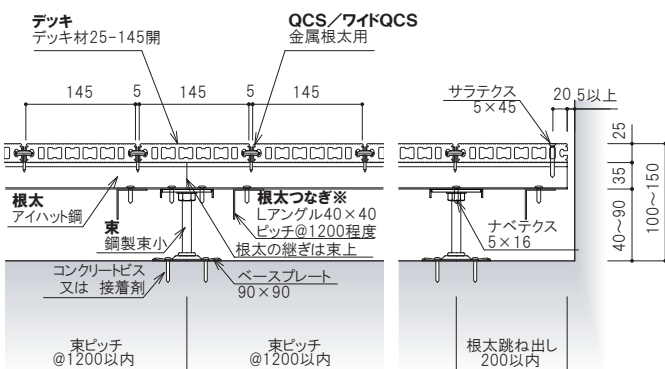


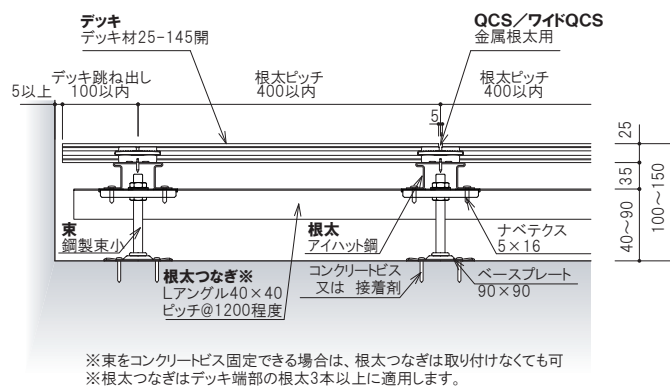
## デッキ標準納まり図 デッキ材 25-145 開

## シングル下地 (鋼製束小 H=100~150)

断面図

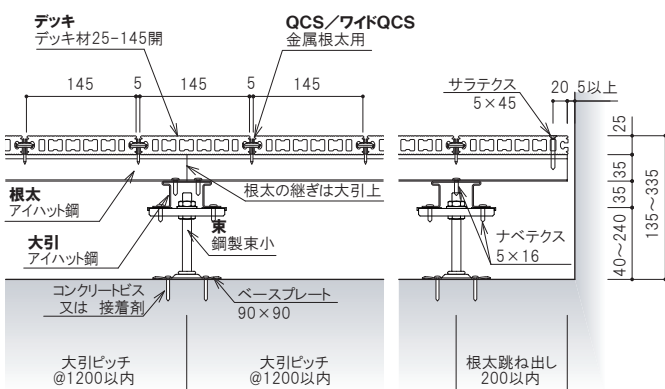


側面図

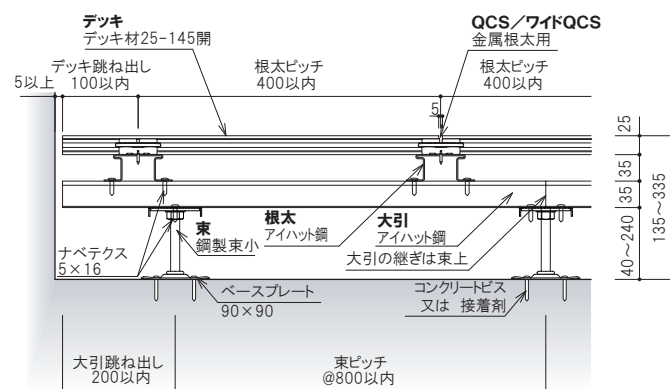


## クロス下地 (鋼製束小 H=135~335)

断面図

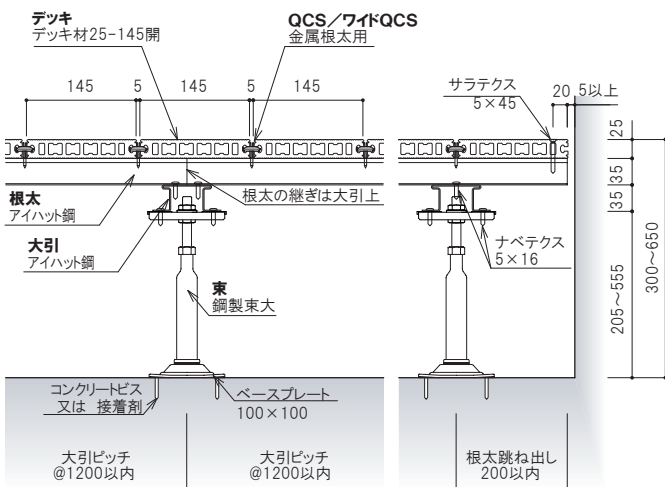


側面図

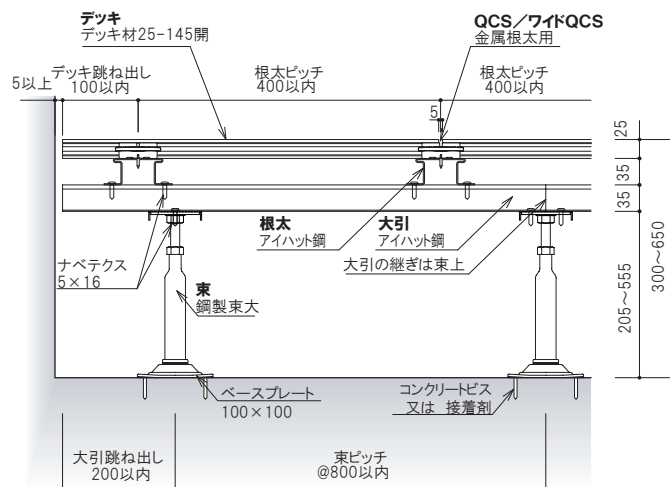


## クロス下地 (鋼製束大 H=300~650)

断面図



側面図



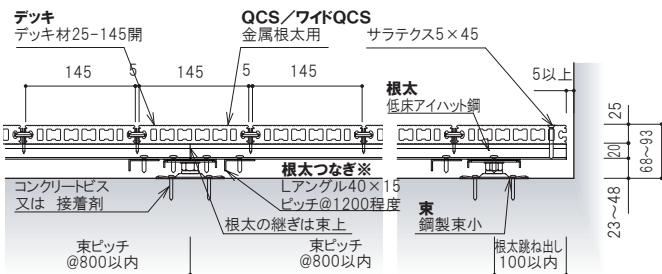
## 注意事項

- ・デッキ材の材長は、2m 以内を標準とします。
- ・デッキ材の目地は幅方向・長さ方向共に 5mm を標準とします。
- ・デッキ材の張りパターンは馬目地 (乱張り) を標準とします。
- ・壁など建物に接する箇所には 5mm 以上の隙間を空けてください。
- ・短期集中最大荷重 150kg、長期分散最大荷重 350kg/m<sup>2</sup>。

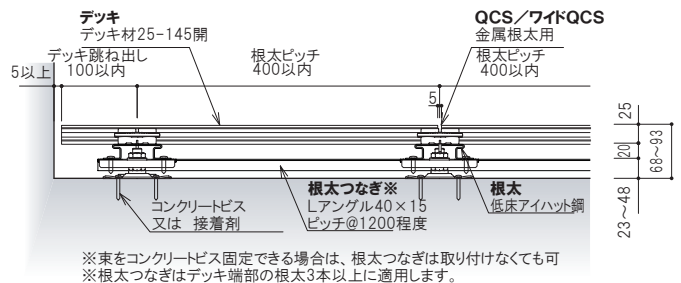
## デッキ標準納まり図 低床・下地転ばし

## 低床 デッキ材25-145開 (鋼製束小25 H=68~93)

断面図

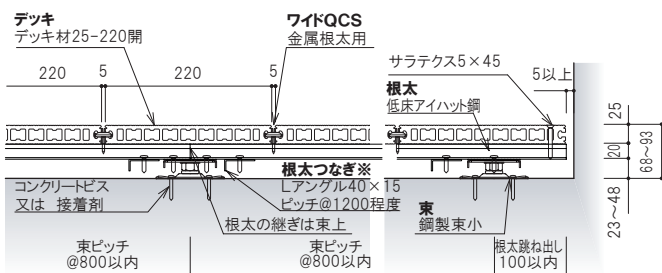


側面図

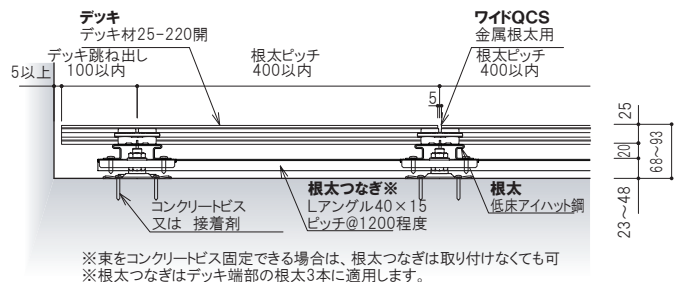


## 低床 デッキ材25-220開 (鋼製束小25 H=68~93)

断面図

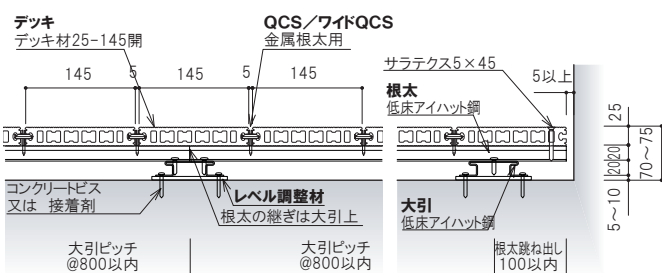


側面図

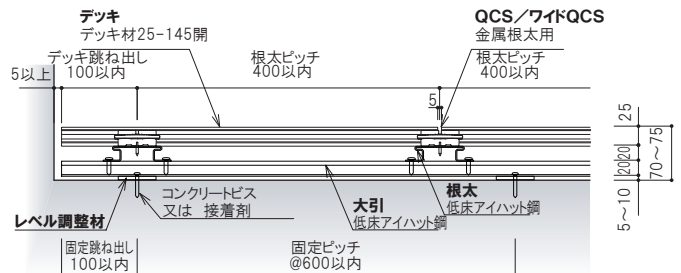


## 下地転ばし デッキ材25-145開 (低床アイハット鋼 H=70~75)

断面図

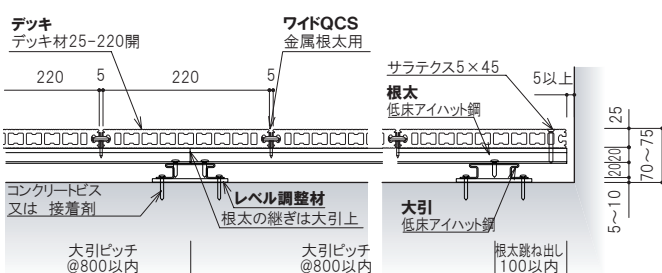


側面図



## 下地転ばし デッキ材25-220開 (低床アイハット鋼 H=70~75)

断面図



側面図

