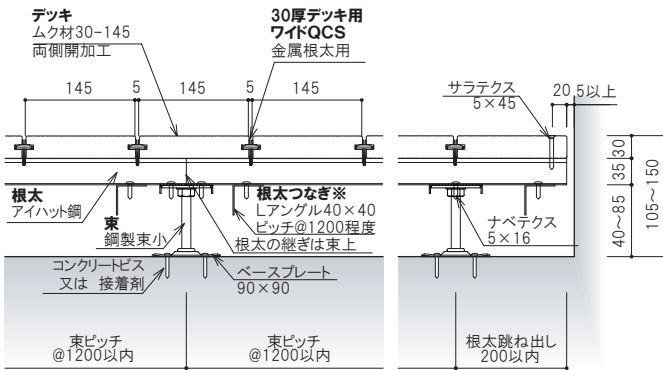


ハンディウッド

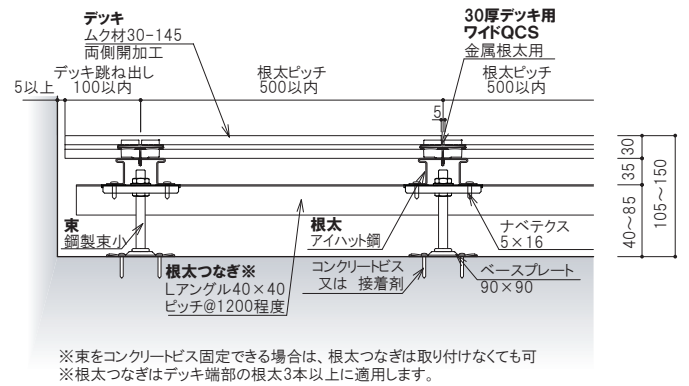
デッキ標準納まり図 ムク材 30-145

シングル下地 (鋼製束小 H=105 ~ 150)

断面図

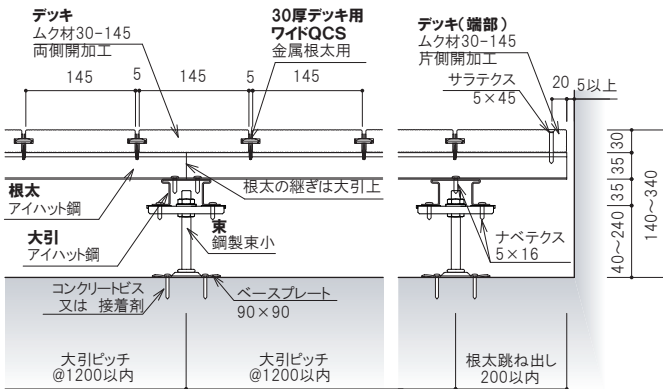


側面図

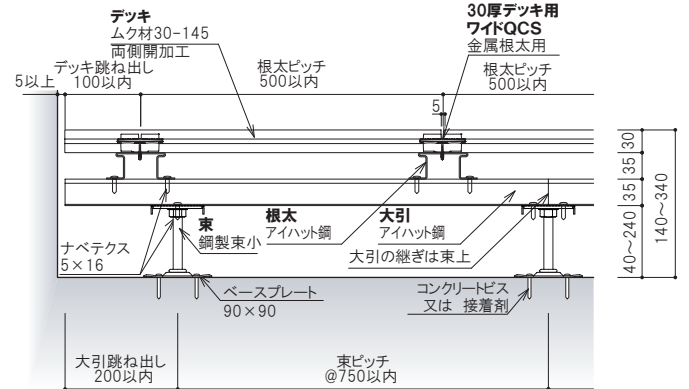


クロス下地 (鋼製束小 H=140 ~ 340)

断面図

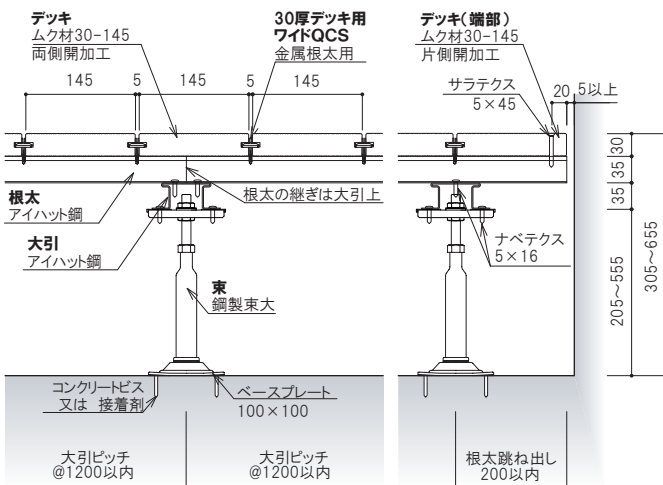


側面図

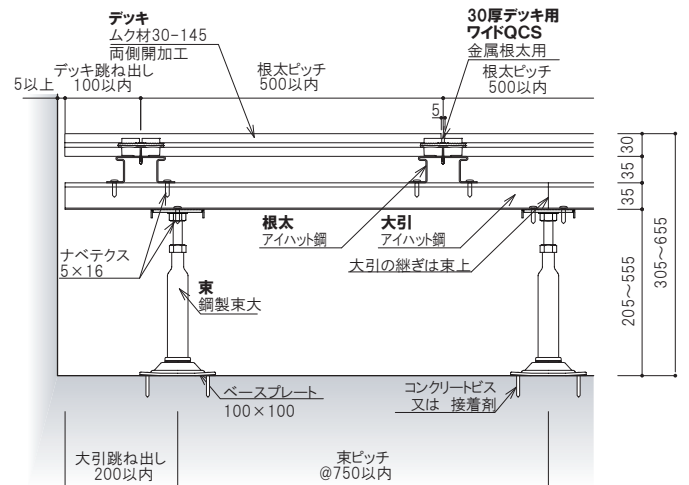


クロス下地 (鋼製束大 H=305 ~ 655)

断面図



側面図



注意事項

- ・デッキ材の材長は、2m 以内を標準とします。
- ・デッキ材の目地は幅方向・長さ方向共に 5mm を標準とします。
- ・デッキ材の張りパターンは馬目地 (乱張り) を標準とします。
- ・壁など建物に接する箇所には 5mm 以上の隙間を空けてください。
- ・短期集中最大荷重 150kg、長期分散最大荷重 350kg/m²。

