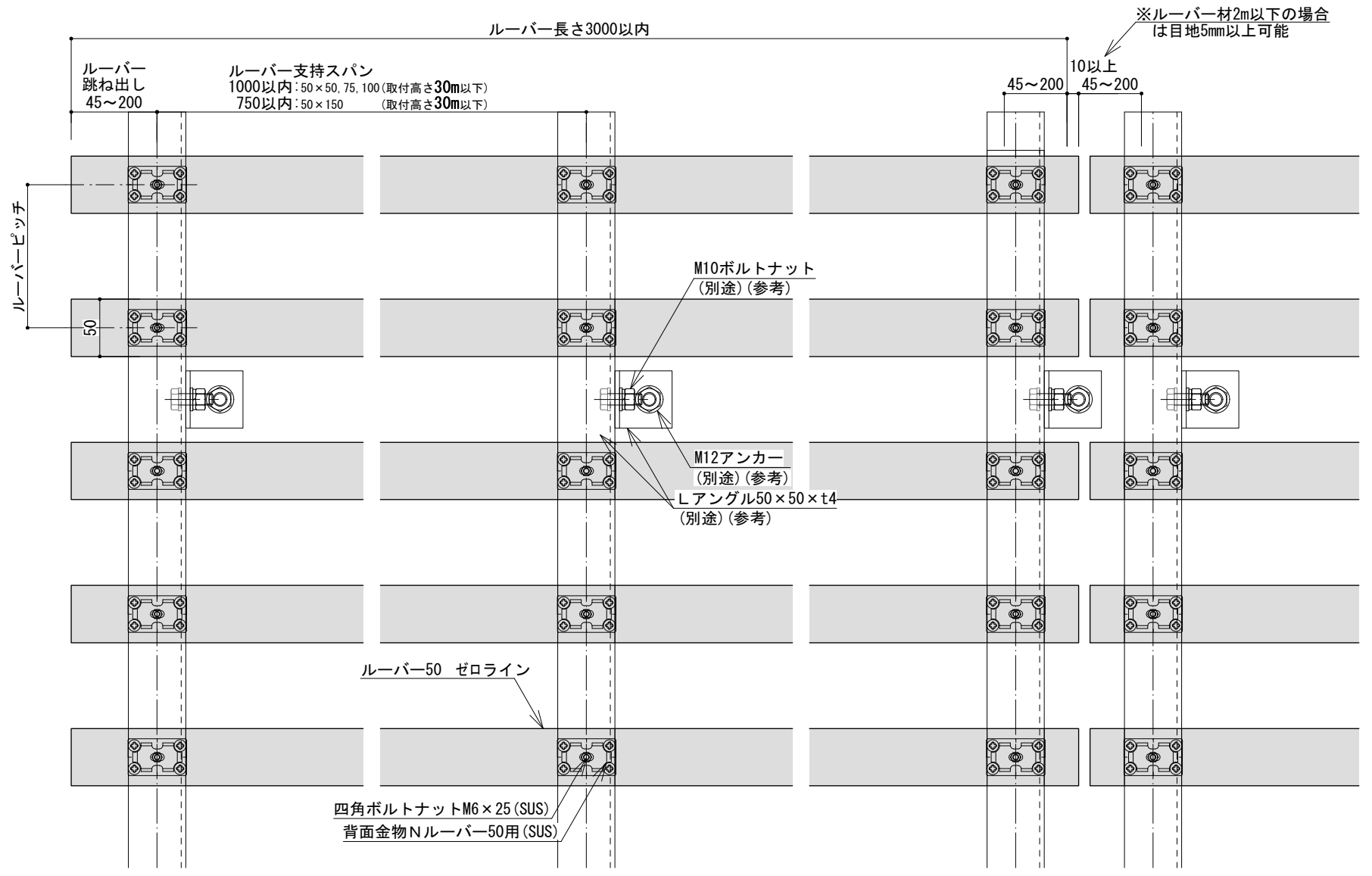
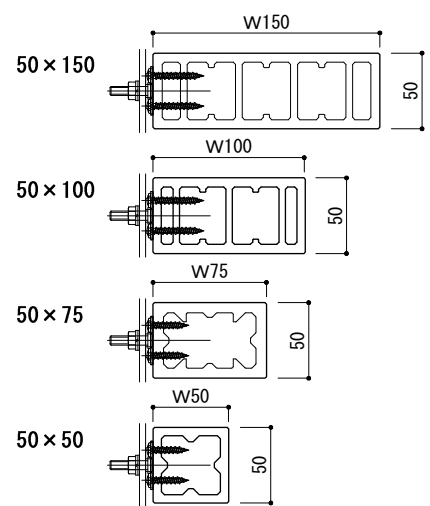


縦断面図



正面図

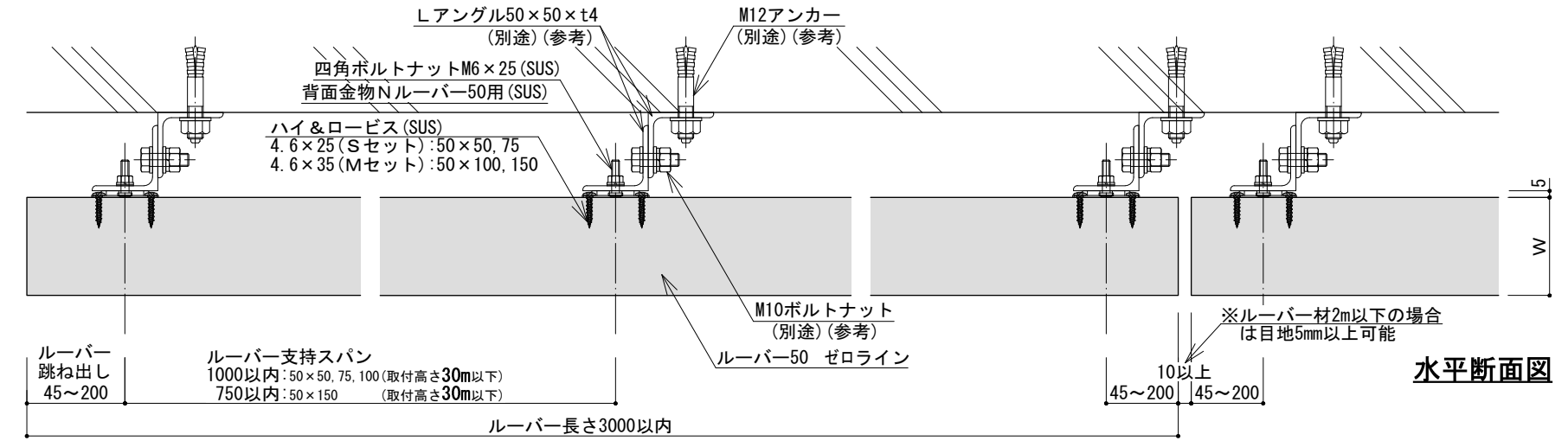
ルーバー50 ゼロライン バリエーション



ルーバー支持スパン表

[設計条件]  
 基準風速34m/s・地表面粗度区分Ⅲ・取付高さ30m以下において破壊無し。(短期分散荷重)  
 単位(mm)

| 横ルーバー | ルーバー取付高さ |        |     | 跳ね出し  | 固定ビス                     |
|-------|----------|--------|-----|-------|--------------------------|
|       | 10m      | 20m    | 30m |       |                          |
| 50mm厚 | 150      | 750以内  |     | 200以内 | ハイ&ロービス<br>4.6x35 (Mセット) |
|       | 100      | 1000以内 |     |       | ハイ&ロービス<br>4.6x25 (Sセット) |
|       | 75       |        |     |       |                          |
|       | 50       |        |     |       |                          |



水平断面図

※注意事項  
 別紙施工マニュアルを厳守して施工して下さい。  
 図中の下地胴縁(Lアングル)やボルトは参考例です。  
 下地胴縁やボルト等の仕様は強度計算を行った上で決定して下さい。  
 現場で背面金物Nを取付けする場合は、必ず下穴φ3~3.5mmをあけてから取付して下さい。  
 取付高さ30mを超える場合は別途ご相談下さい。

|    |      |     |     |    |      |     |     |      |                                |       |     |  |            |                        |      |
|----|------|-----|-----|----|------|-----|-----|------|--------------------------------|-------|-----|--|------------|------------------------|------|
| 日付 | 訂正内容 | 訂正者 | 検図者 | 日付 | 訂正内容 | 訂正者 | 検図者 | 設計監理 | HANDY<br>TECHNO<br>ハンディテクノ株式会社 | 検図者   | 設計者 | 製図者                                    | 縮尺         | 作成年月日                  | 案件名称 |
|    |      |     |     |    |      |     |     | 施工   |                                | 山田・須山 | 片桐  | 片桐                                     | S=1:5 (A3) | 2020.11.11<br>(HP 第二版) |      |
|    |      |     |     |    |      |     |     |      | ファイル名                          | 図面名称  |     | ルーバー標準図<br>(50mm厚 ゼロライン 金物ボルト固定 横ルーバー) |            | NO                     |      |