

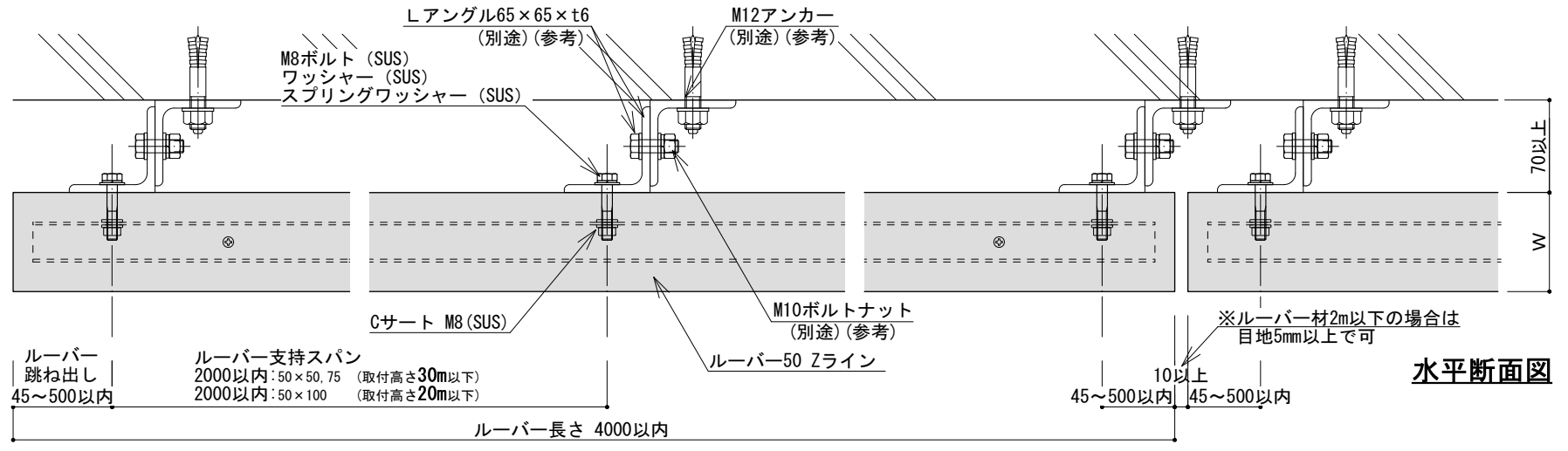
縦断面図

正面図

ルーバー-50 Zライン バリエーション

ルーバー支持スパン表
 [設計条件]
 基準風速34m/s・地表面粗度区分Ⅲ・取付高さ30m以下において破壊無し。(短期分散荷重)
 単位(mm)

横ルーバー	ルーバー取付高さ			跳ね出し	固定ボルト
	10m	20m	30m		
50mm厚	100	2000以内	使用不可	500以内	六角ボルト M8×45 (Mセット)
	75				六角ボルト M8×40 (Sセット)
	50				



水平断面図

※注意事項
 別紙施工マニュアルを厳守して施工して下さい。
 図中の下地胴縁(Lアングル)やボルトは参考例です。
 下地胴縁やボルト等の仕様は強度計算を行った上で決定して下さい。
 取付高さ30mを超える場合は別途ご相談下さい。

日付	訂正内容	訂正者	検図者	日付	訂正内容	訂正者	検図者	設計監理	HANDY TECHNO ハンディテクノ株式会社	検図者	設計者	製図者	縮尺	作成年月日	案件名称
								施工		山田・須山	片桐	片桐	S=1:5 (A3)	2020.11.11 (HP 第二版)	
										ファイル名	図面名称		NO		
										ルーバー標準図 (50mm厚 Zライン 横ルーバー)		-			