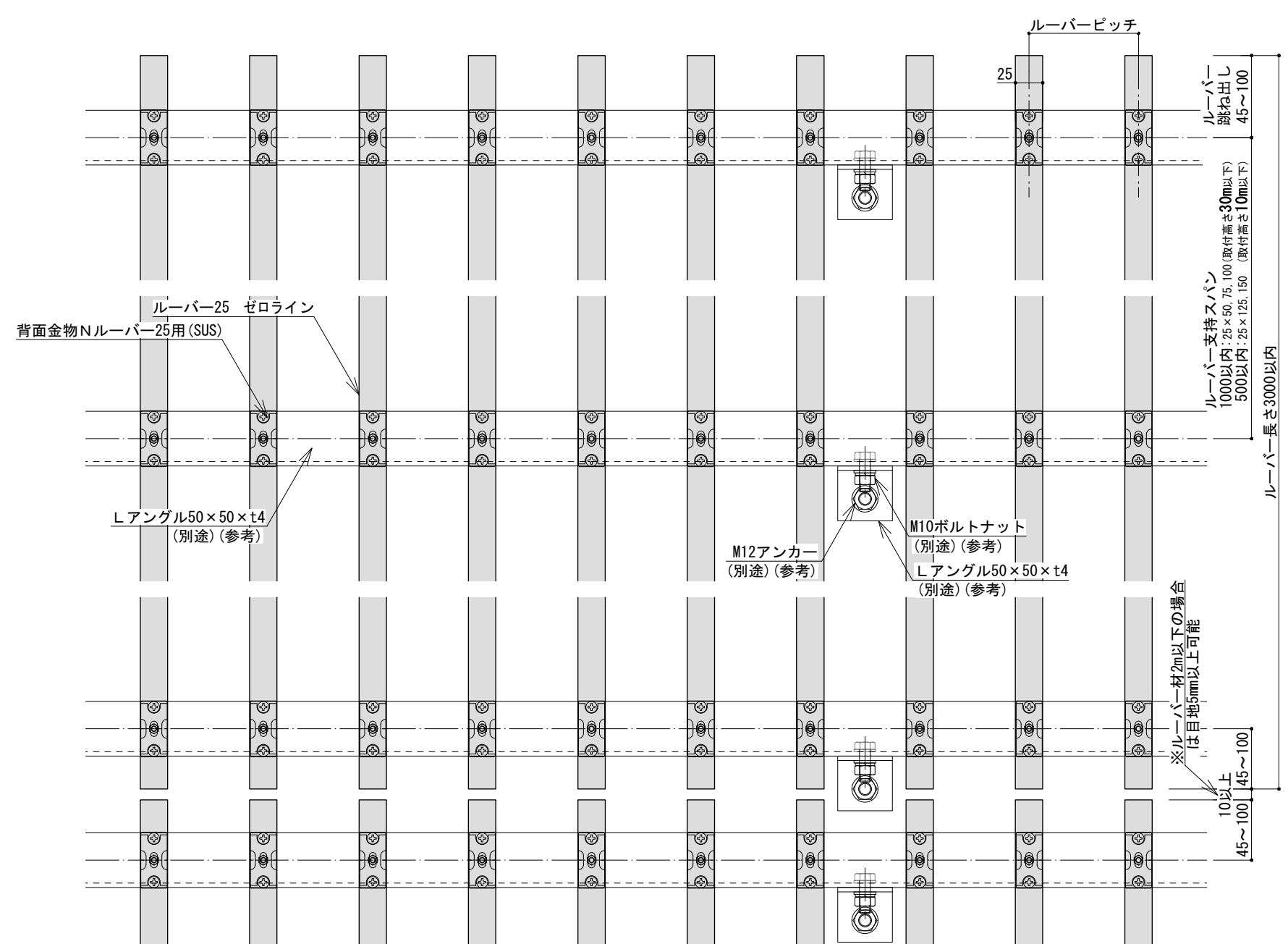
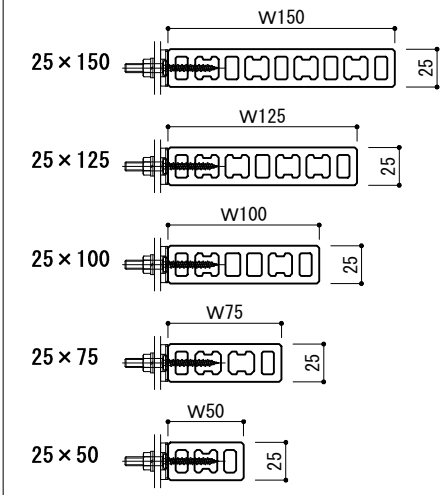


縦断面図



正面図

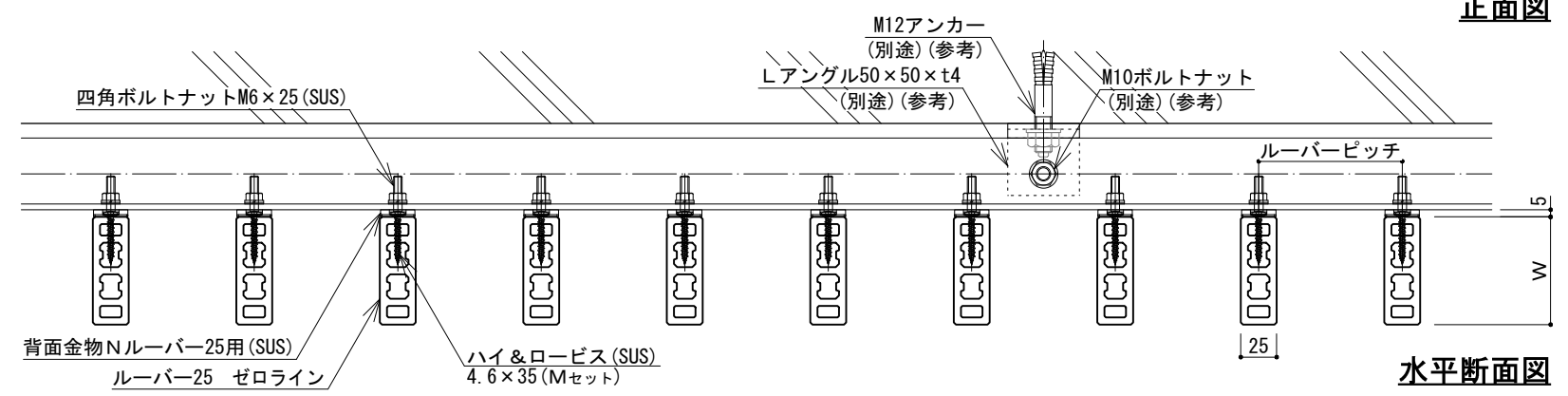
ルーバー25 ゼロライン バリエーション



ルーバー支持スパン表

[設計条件]
 基準風速34m/s・地表面粗度区分Ⅲ・取付高さ30m以下において破壊無し。(短期分散荷重)
 単位(mm)

縦ルーバー	ルーバー取付高さ			跳ね出し	固定ビス
	10m	20m	30m		
25mm厚	150	500以内	使用不可	100以内	ハイ&ロービス 4.6x35 (Mセット)
	125				
	100				
	75	1000以内			
	50				



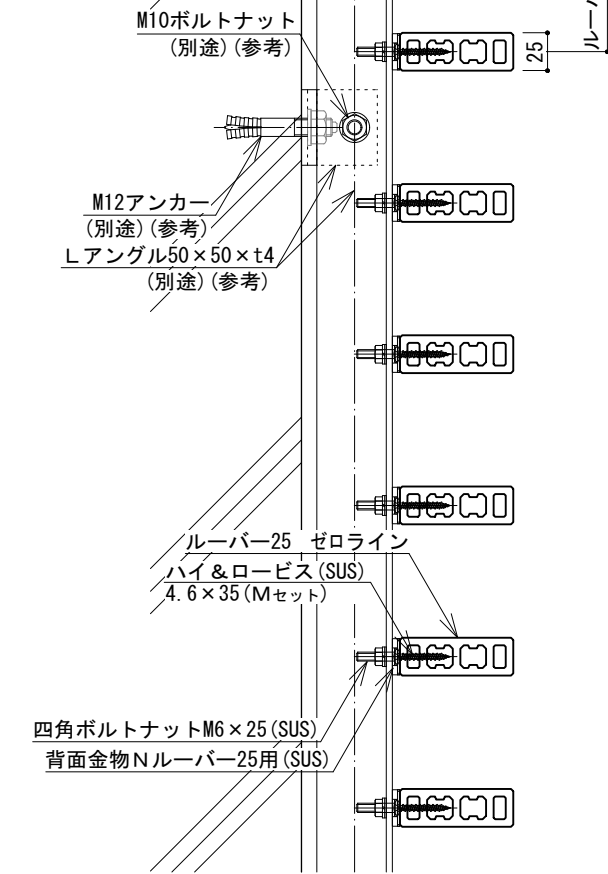
水平断面図

※注意事項
 別紙施工マニュアルを厳守して施工して下さい。
 図中の下地胴縁(Lアングル)やボルトは参考例です。
 下地胴縁やボルト等の仕様は強度計算を行った上で決定して下さい。
 現場で背面金物Nを取付けする場合は、必ず下穴φ3~3.5mmをあけてから取付して下さい。
 取付高さ30mを超える場合は別途ご相談下さい。

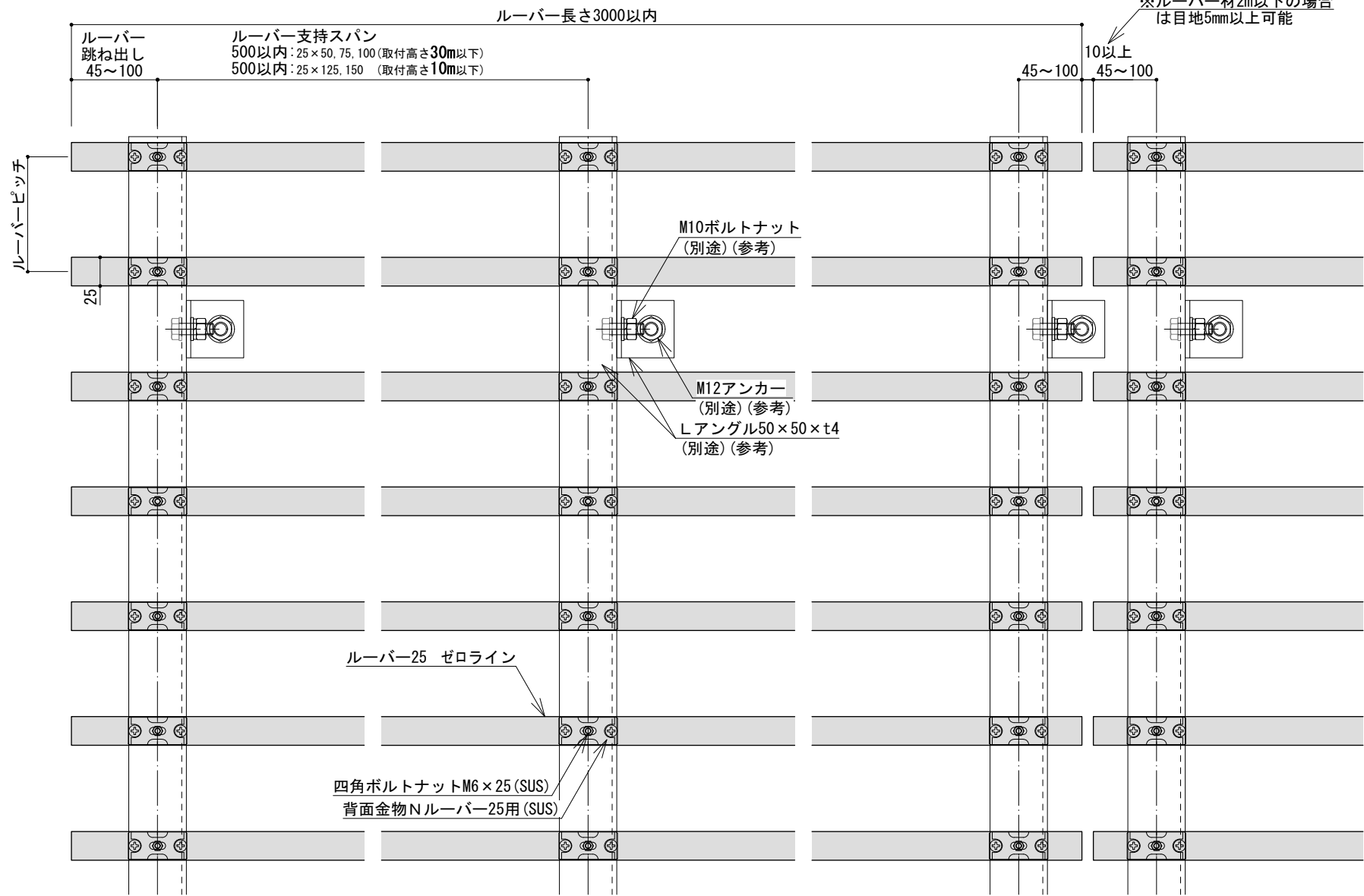
日付	訂正内容	訂正者	検図者	日付	訂正内容	訂正者	検図者	設計監理	山田・須山	片桐	片桐	縮尺	S=1:5 (A3)	作成年月日	2020.11.11 (HP 第二版)	案件名称	-	
								施工				ファイル名				図面名称	ルーバー標準図 (25mm厚 ゼロライン 金物ボルト固定 縦ルーバー)	
																	NO	-



取付高さ▽
30m以下: 25×50, 75, 100
10m以下: 25×125, 150

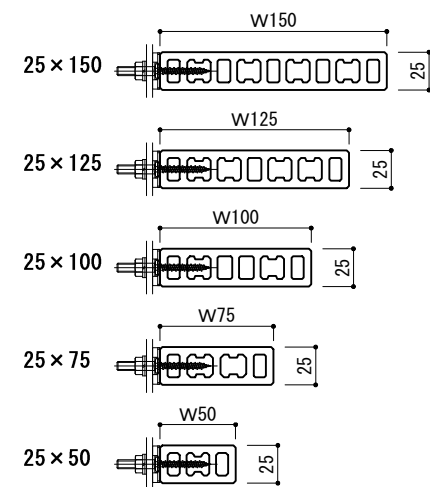


縦断面図



正面図

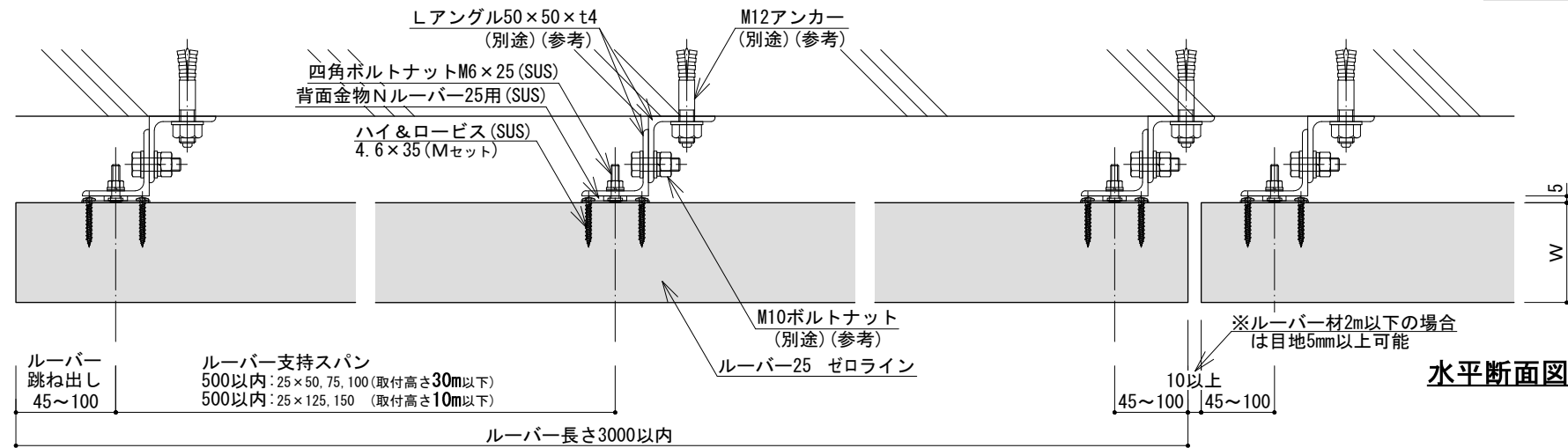
ルーバー25 ゼロライン バリエーション



ルーバー支持スパン表

[設計条件]
基準風速34m/s・地表面粗度区分Ⅲ・取付高さ30m以下において破壊無し。(短期分散荷重)
単位 (mm)

横ルーバー	ルーバー取付高さ			跳ね出し	固定ビス
	10m	20m	30m		
25mm厚	150	使用不可		100以内	ハイ&ロービス 4.6×35 (Mセット)
	125				
	100				
	75	500以内			
	50				



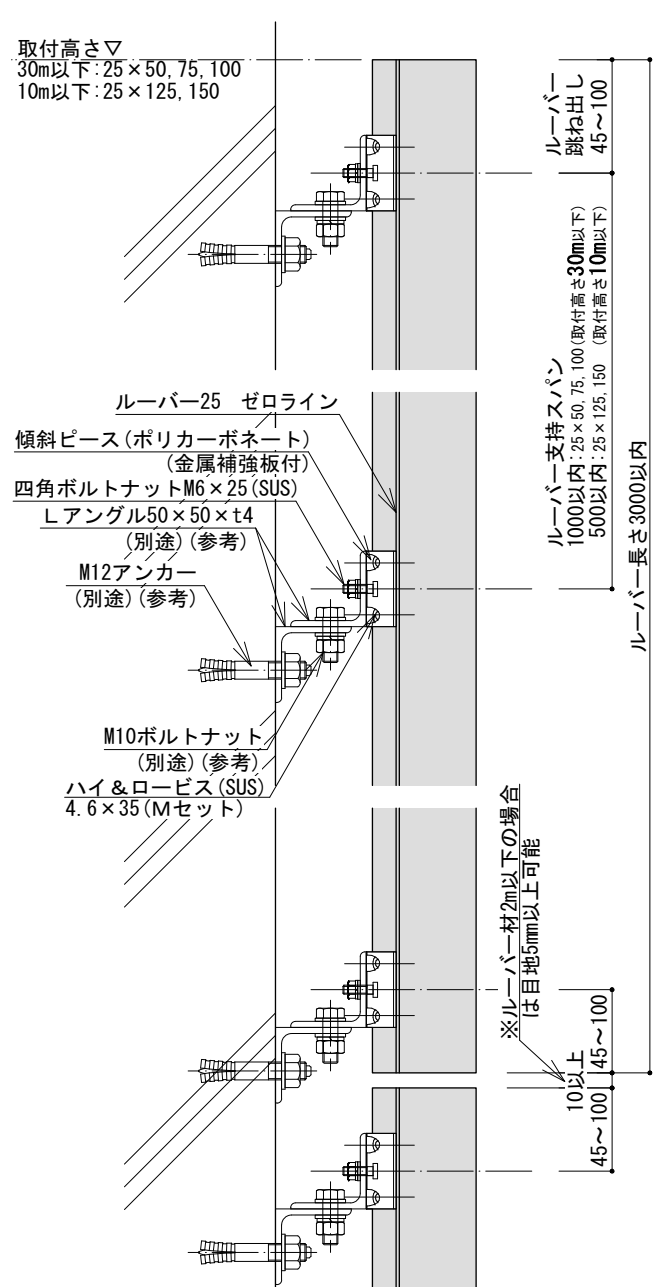
水平断面図

※注意事項
別紙施工マニュアルを厳守して施工して下さい。
図中の下地胴縁(Lアングル)やボルトは参考例です。
下地胴縁やボルト等の仕様は強度計算を行った上で決定してください。
現場で背面金物Nを取付けする場合は、必ず下穴φ3~3.5mmをあけてから取付して下さい。
取付高さ30mを超える場合は別途ご相談下さい。

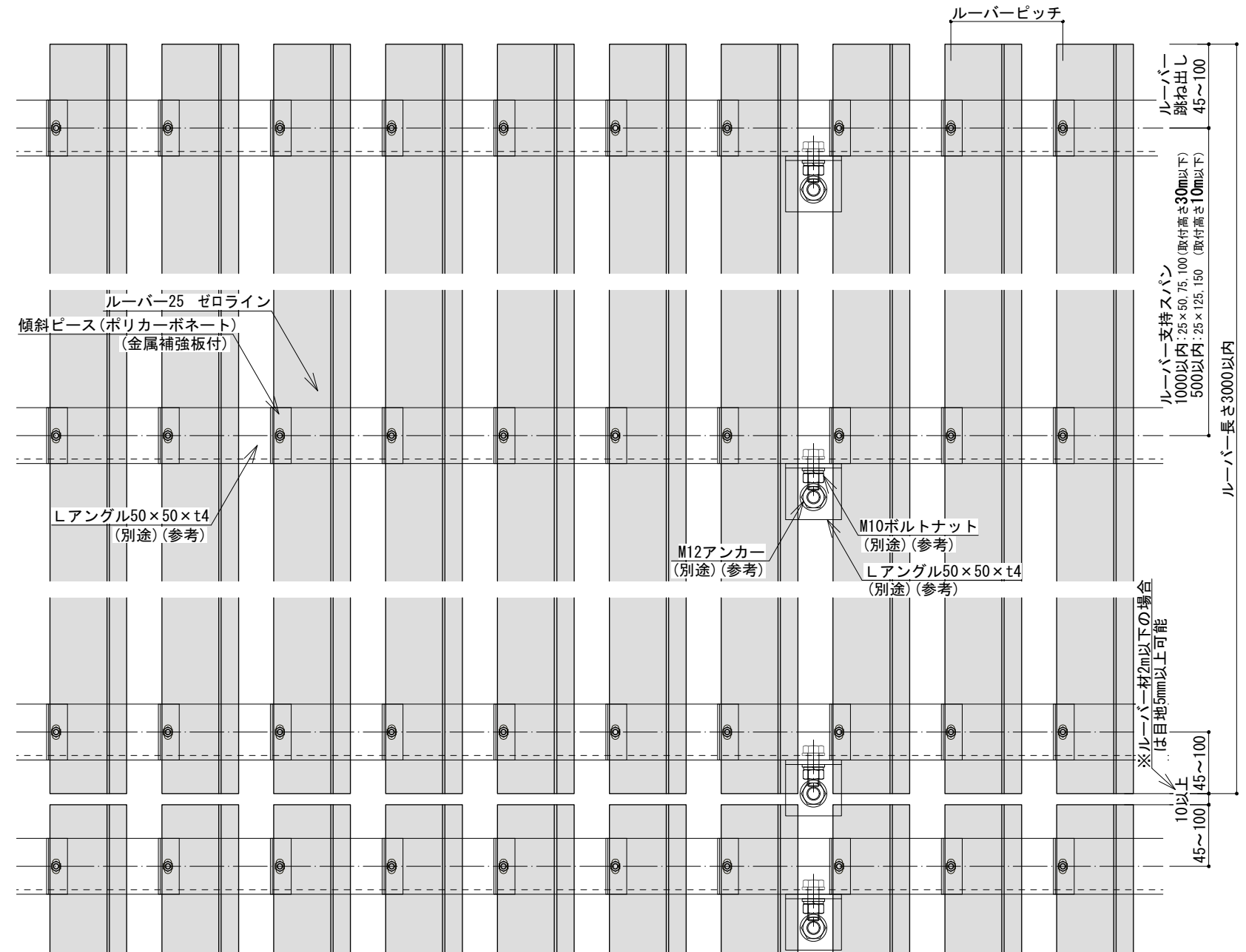
日付	訂正内容	訂正者	検図者	日付	訂正内容	訂正者	検図者	設計監理
								施工



検図者	設計者	製図者	縮尺	作成年月日	案件名称
山田・須山	片桐	片桐	S=1:5 (A3) ファイル名	2020.11.11 (HP 第二版)	-
図面名称					NO
ルーバー標準図 (25mm厚 ゼロライン 金物ボルト固定 横ルーバー)					-

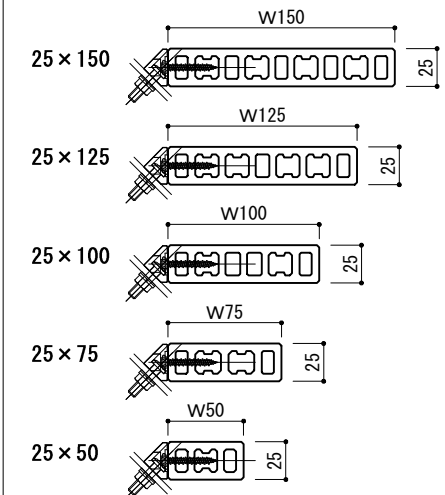


縦断面図



正面図

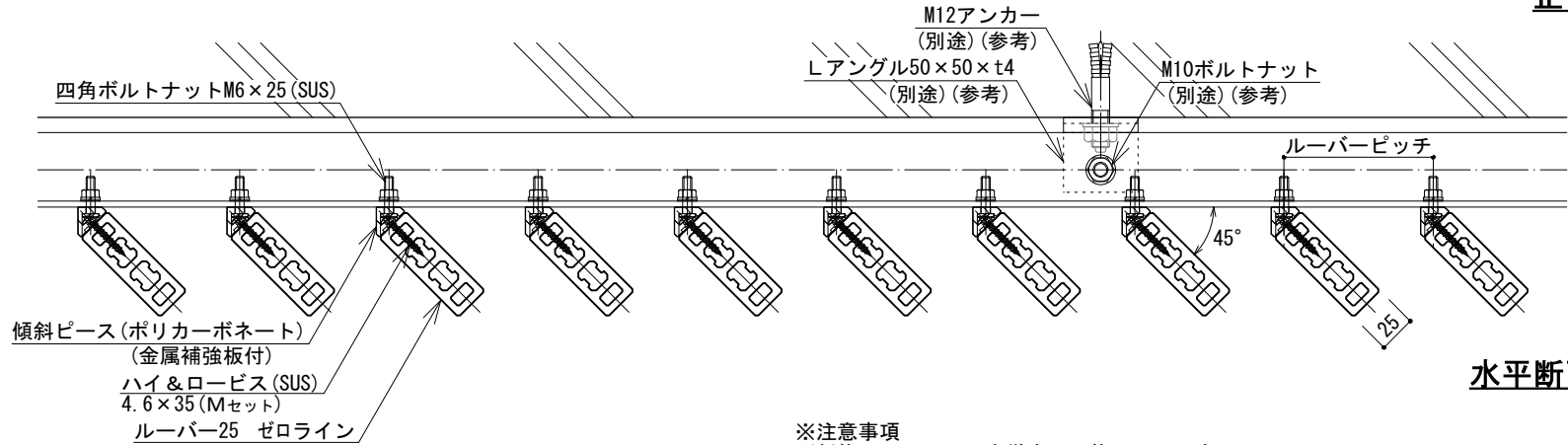
ルーバー25 ゼロライン バリエーション



ルーバー支持スパン表

[設計条件]
基準風速34m/s・地表面粗度区分Ⅲ・取付高さ30m以下において破壊無し。(短期分散荷重)
単位 (mm)

縦ルーバー	ルーバー取付高さ			跳ね出し	固定ビス
	10m	20m	30m		
25mm厚	150	500以内	使用不可	100以内	ハイ&ロービス 4.6×35 (Mセット)
	125				
	100				
	75	1000以内			
	50				



水平断面図

※注意事項
別紙施工マニュアルを厳守して施工して下さい。
図中の下地胴縁(Lアングル)やボルトは参考例です。
下地胴縁やボルト等の仕様は強度計算を行った上で決定して下さい。
現場で傾斜ピースを取付ける場合、必ず下穴φ3~3.5mmをあけてから取付して下さい。
取付高さ30mを超える場合は別途ご相談下さい。

日付	訂正内容	訂正者	検図者	日付	訂正内容	訂正者	検図者	設計監理	検図者	設計者	製図者	縮尺	作成年月日	案件名称
								施工	山田・須山	片桐	片桐	S=1:5 (A3) ファイル名	2020.11.11 (HP 第二版)	ルーバー標準図 (25mm厚 ゼロライン 傾斜ピース固定 縦ルーバー)



取付高さ▽
30m以下: 25×50, 75, 100
10m以下: 25×125, 150

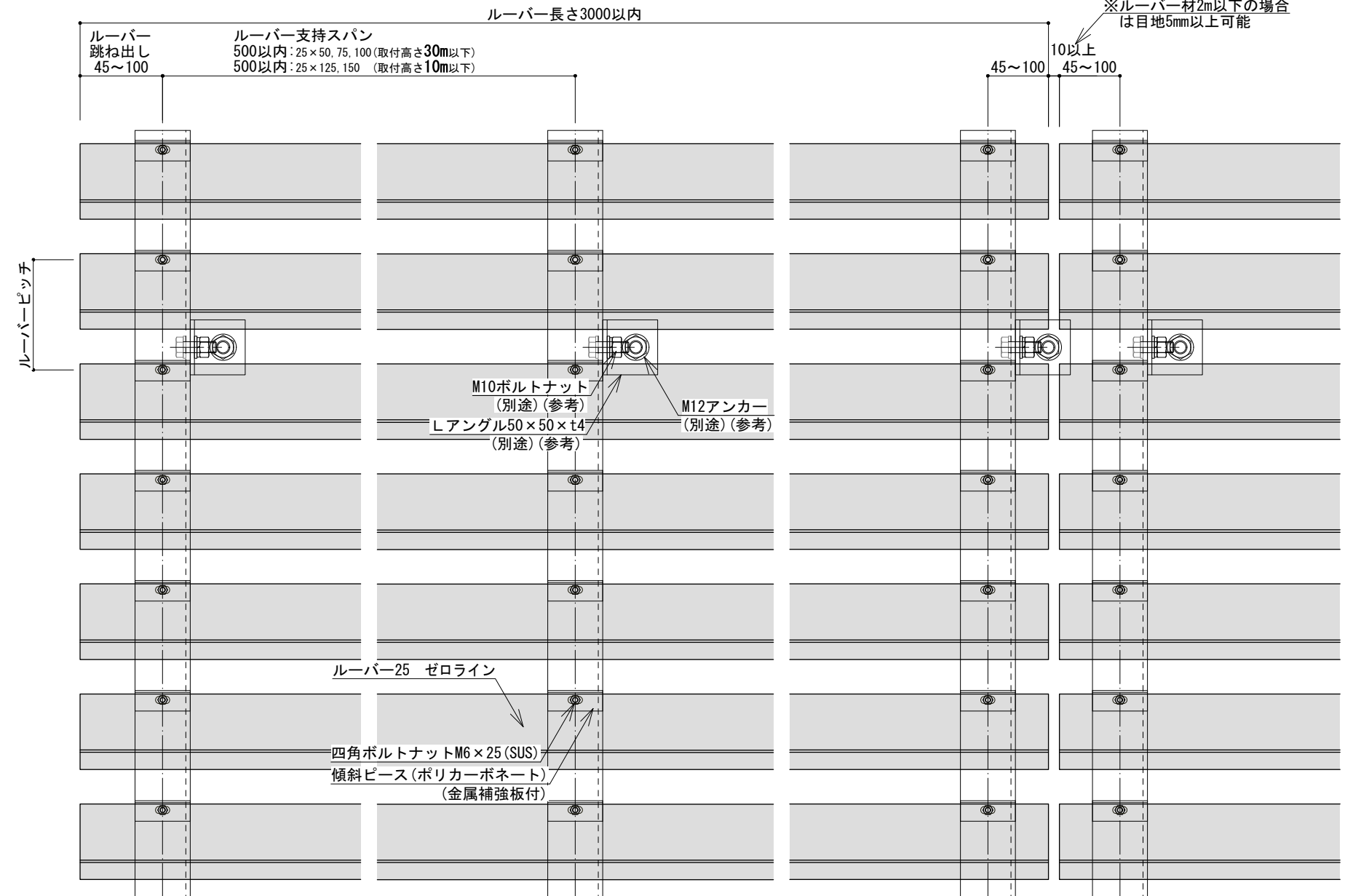
M10ボルトナット
(別途) (参考)

M12アンカー
(別途) (参考)
Lアングル50×50×t4
(別途) (参考)

ハイ&ロービス (SUS)
4.6×35 (Mセット)

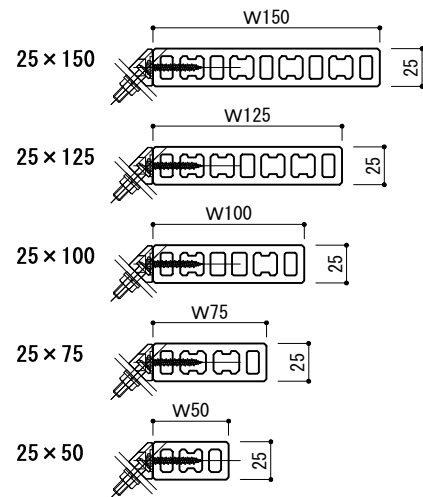
四角ボルトナットM6×25 (SUS)
傾斜ピース (ポリカーボネート)
(金属補強板付)

縦断面図



正面図

ルーバー-25 ゼロライン バリエーション

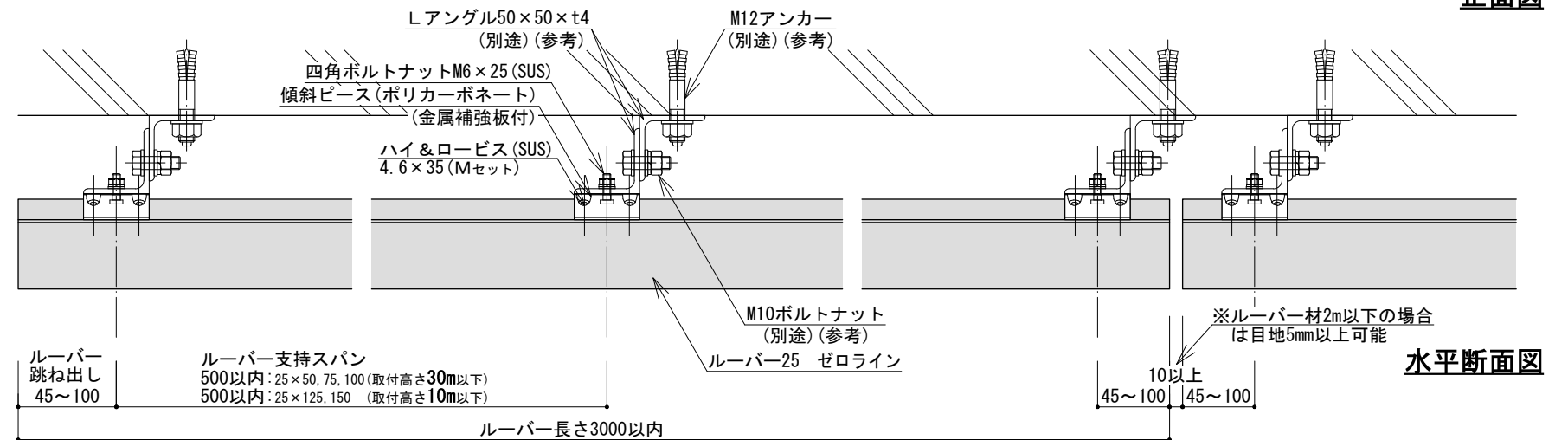


ルーバー支持スパン表

[設計条件]

基準風速34m/s・地表面粗度区分Ⅲ・取付高さ
30m以下において破壊無し。(短期分散荷重)
単位 (mm)

縦ルーバー	ルーバー取付高さ			跳ね出し	固定ビス
	10m	20m	30m		
25mm厚	150	使用不可	使用不可	100 以内	ハイ&ロービス 4.6×35 (Mセット)
	125				
	100				
	75				
	50				



水平断面図

※注意事項
別紙施工マニュアルを厳守して施工して下さい。
図中の下地胴縁(Lアングル)やボルトは参考例です。
下地胴縁やボルト等の仕様は強度計算を行った上で決定して下さい。
現場で傾斜ピースを取付けする場合、必ず下穴φ3~3.5mmをあけてから取付して下さい。
取付高さ30mを超える場合は別途ご相談下さい。

日付	訂正内容	訂正者	検図者	日付	訂正内容	訂正者	検図者	設計監理
								施工



検図者	設計者	製図者	縮尺	作成年月日	案件名称
山田・須山	片桐	片桐	S=1:5 (A3) ファイル名	2020.11.11 (HP 第二版)	-
図面名称 ルーバー標準図 (25mm厚 ゼロライン 傾斜ピース固定 横ルーバー)					NO -