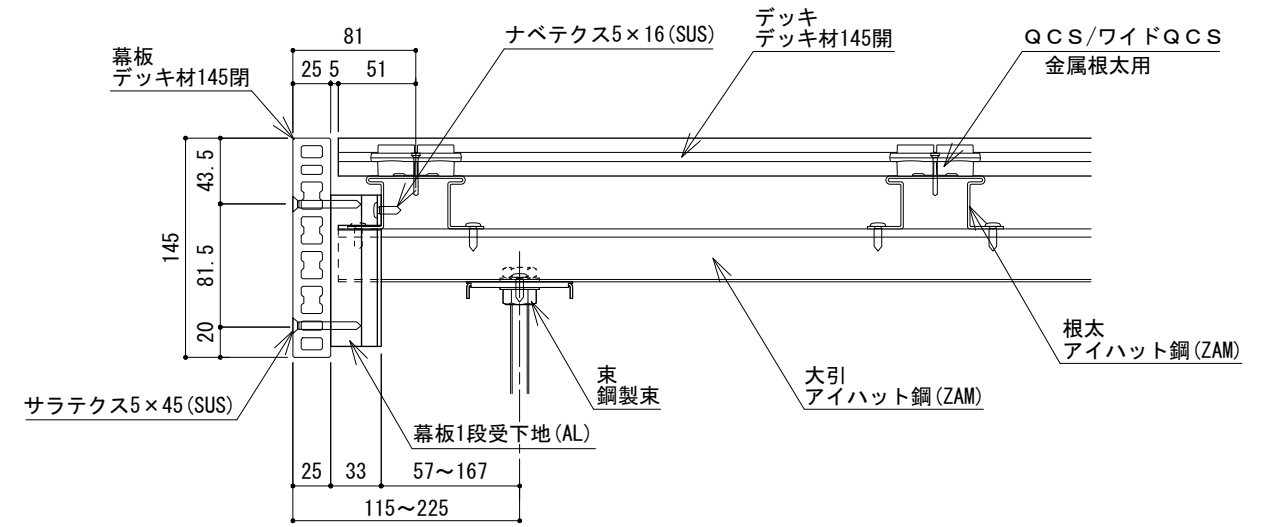
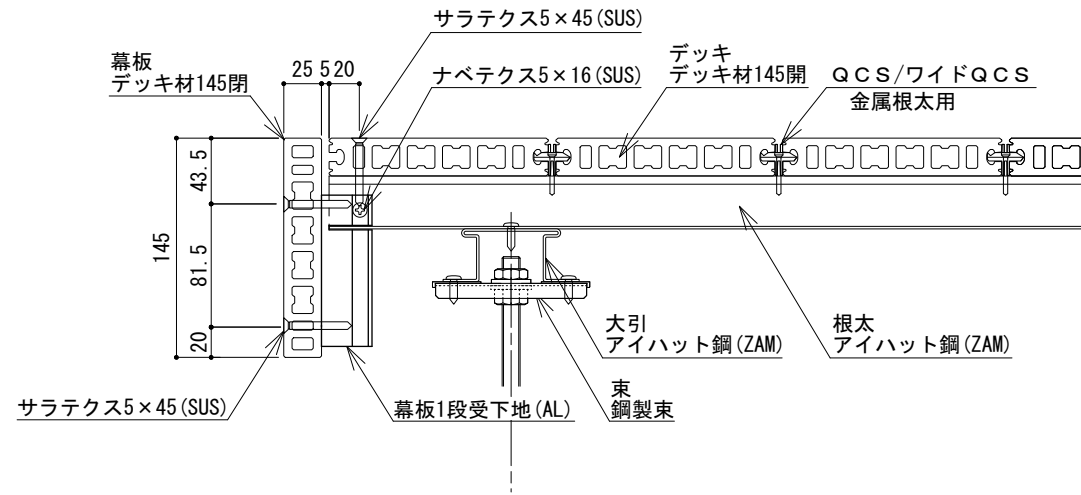
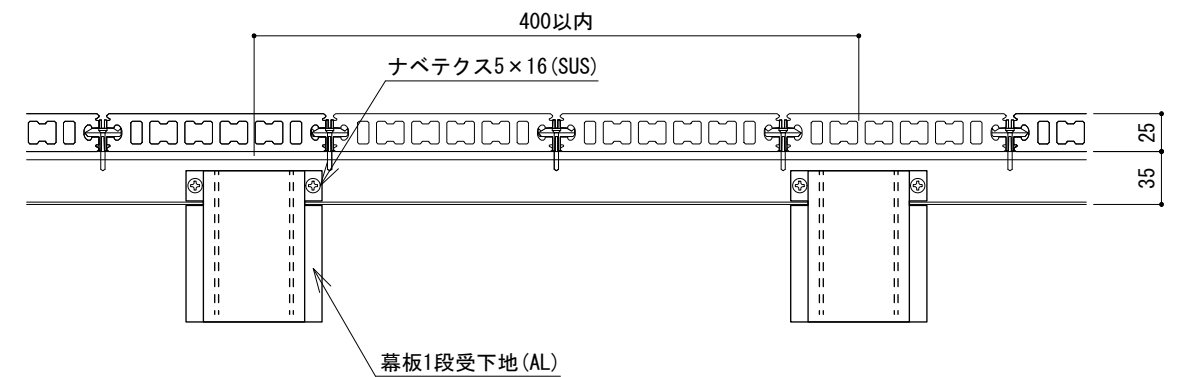
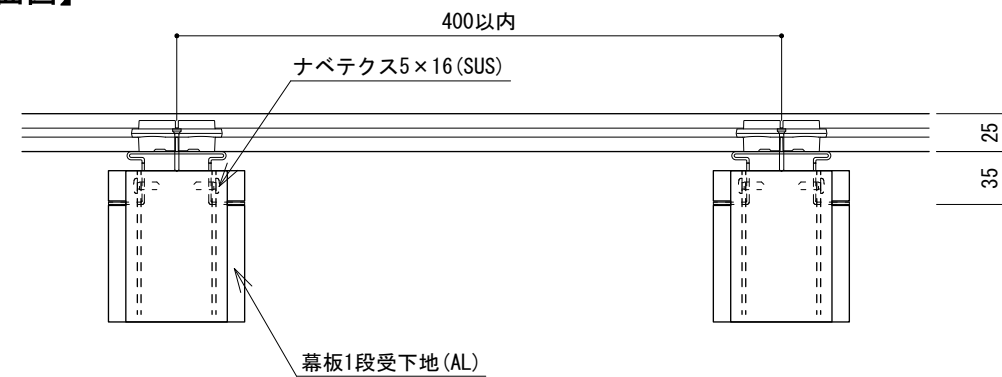


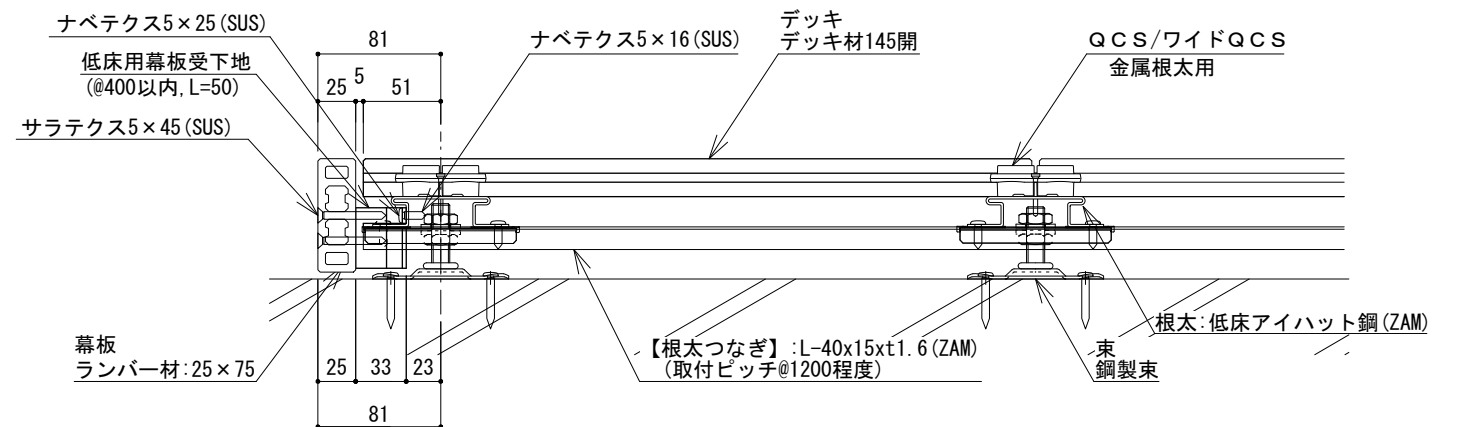
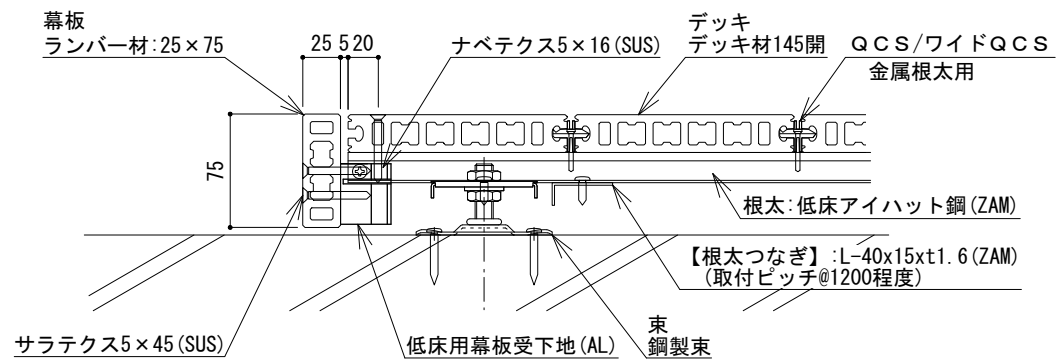
【幕板1段 断面図】



【幕板1段 側面図】

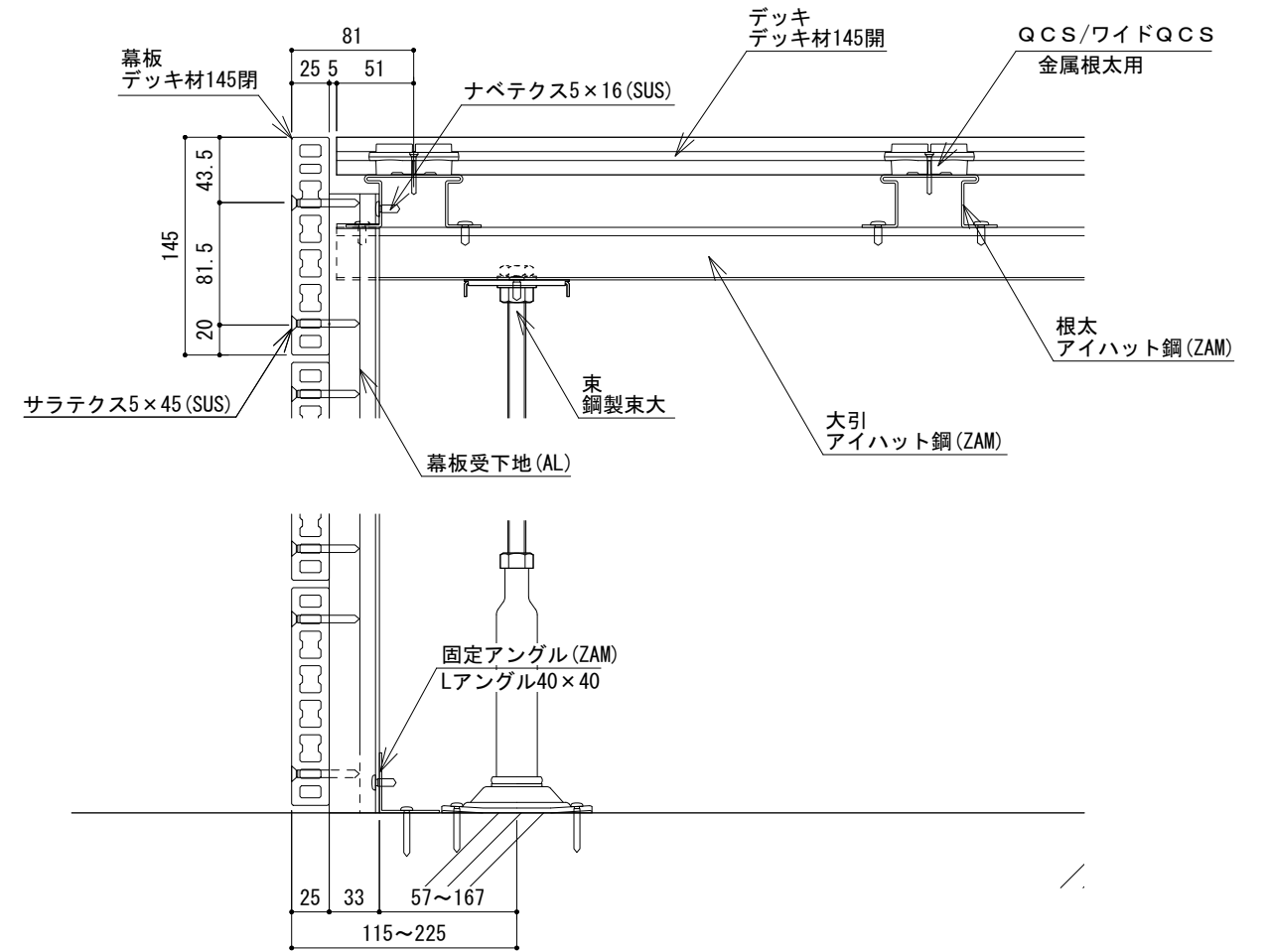
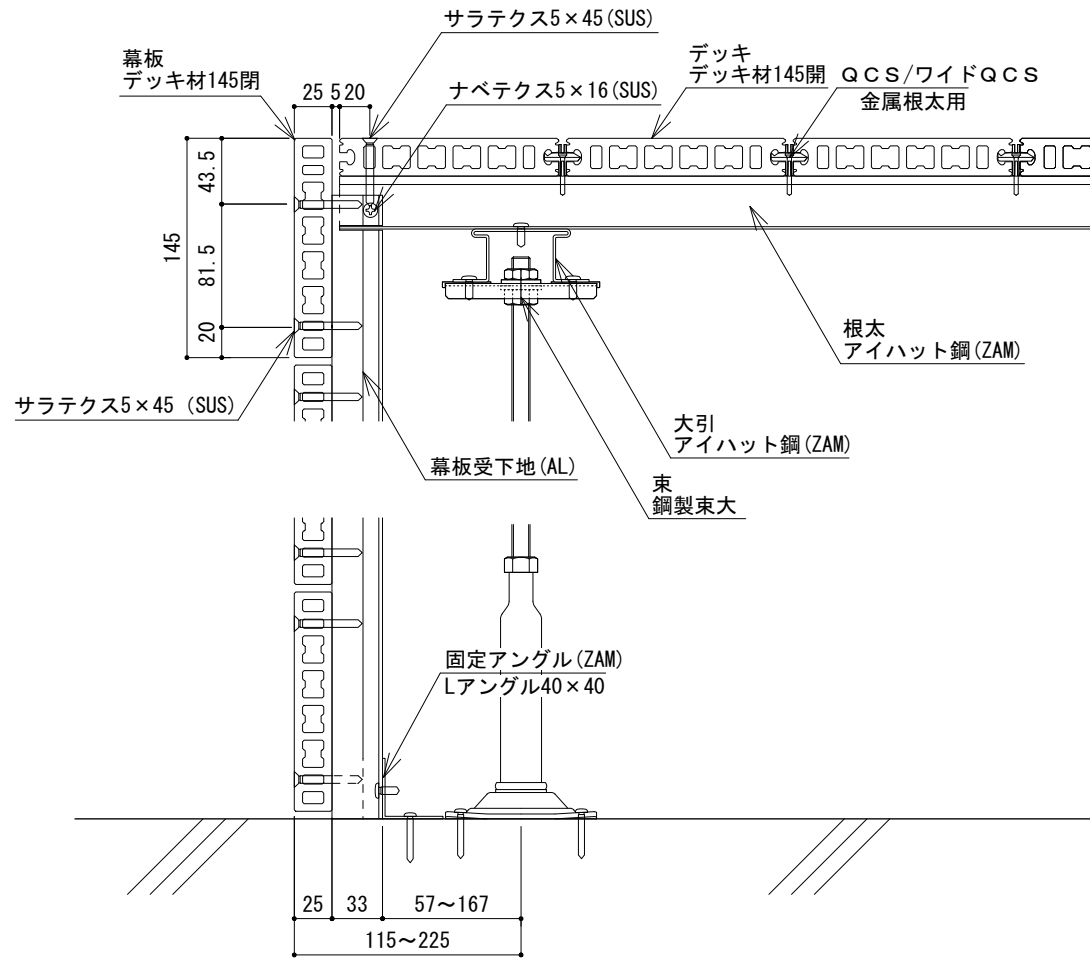


【低床幕板 断面図】

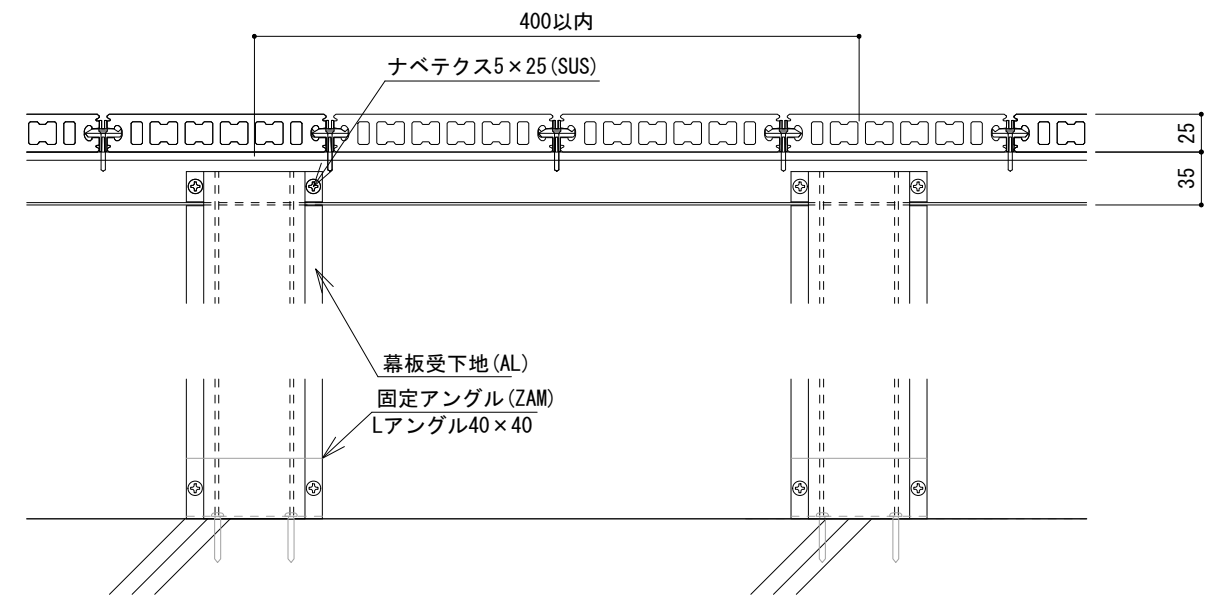
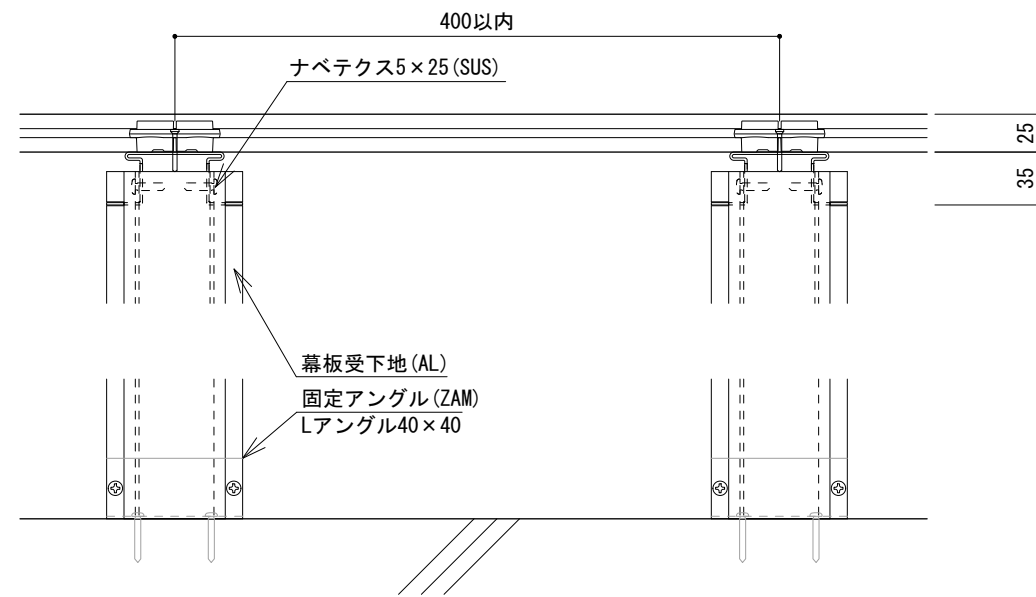


日付	訂正内容	訂正者	検図者	日付	訂正内容	訂正者	検図者	設計監理	 HANDY TECHNO ハンディテクノ株式会社	検図者	設計者	製図者	縮尺	作成年月日	案件名称
								施工		山田	片桐	片桐	S=1:5 (A3) ファイル名	2020.11.11 (HP 第二版)	
図面名称 幕板(1段)・低床幕板 納まり図															NO

【複数段幕板 断面図】



【複数段幕板 側面図】



日付	訂正内容	訂正者	検図者	日付	訂正内容	訂正者	検図者	設計監理	縮尺	作成年月日	案件名称	図面名称	NO
								施工	S=1:5 (A3)	2020.11.11 (HP 第二版)	-	幕板 (複数段) 参考納まり図	-



検図者 山田

設計者 片桐

製図者 片桐

縮尺 S=1:5 (A3)
ファイル名

作成年月日 2020.11.11 (HP 第二版)

案件名称 -
図面名称 幕板 (複数段) 参考納まり図

NO -