

■取り付け方法説明書

※この説明書は、必ず保管しておいてください。

GH-AMC-SC-L アメイジングカッター 専用スケール

■商品内容

- ・スケール本体
 - ・M3×8六角ネジ
 - ・0.5mm厚ワッシャー(黒色)
 - ・0.2mm厚ワッシャー(透明)
- ※透明ワッシャーは見落としにご注意ください。

■作業するために別途必要な物

- ・2mm六角レンチ

■取り付け方法

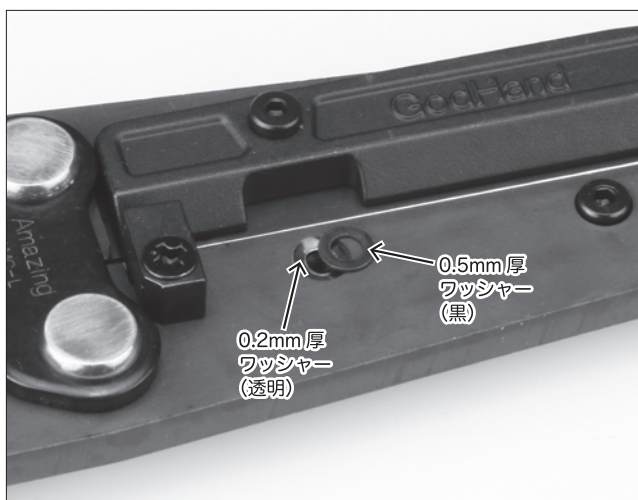
- ① 2mm六角レンチで、プラ棒を固定している六角ネジの1本(M3×4)を外します。

アメイジングカッターのプラ棒を固定しているネジのいずれにもスケールを取り付けできます。写真は、グリップに一番近いネジを外しています。

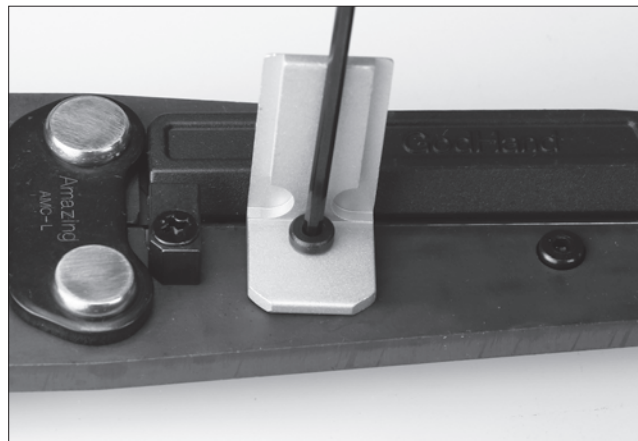


※外したネジ穴に元から付いているワッシャー(0.5mm厚の黒いワッシャー)は付けたままで外さないでください。

- ② 付属の0.2mm厚ワッシャー(透明)を先に入れ、その上に0.5mm厚ワッシャー(黒色)を入れます。



- ③ スケールを置いてから2mm六角レンチで付属のM3×8六角ネジを軽く締めてください。



※元々付いていたM3×4六角ネジは使いません。

- ④ プラ板等を利用して、スケール本体が水平になるように角度を調整してから、M3×8六角ネジをしっかりと締めてください。



別途ご用意頂く形になりますが、150mm直尺用のディップス(ストッパー)を取り付けることができ、同じサイズの切断が楽になります。詳しくは公式ショップをご覧ください。



※写真は新潟精機のスケールディップス(型番:SD-150)です。