

おさんぼ車 対面式4人乗りベビーカー【S-88】 安全シートベルトの交換方法

外側、内側ともにボルト・ナット留めですので、ナットを外して古いベルトを取り、新しいベルトに付け替えて下さい。

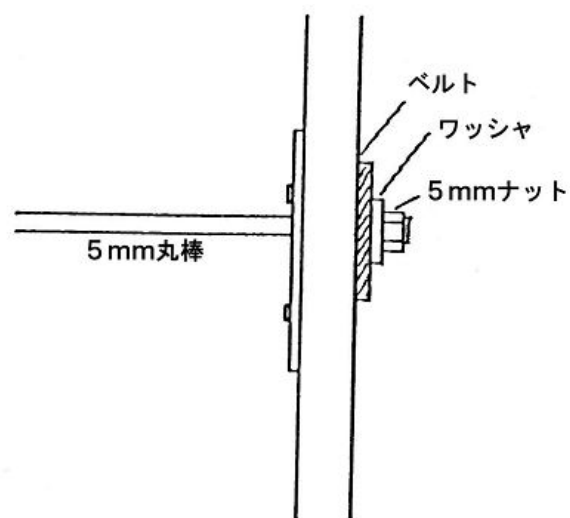
①交換するシートベルトを、車体から取り外します。

- ・ 車体外側にある部分は、スパナを使って取り外して下さい。
- ・ 車体内側にある部分は、スパナとプラスドライバーを使って取り外して下さい。

②車体にベルトを取り付けます。

1、車体左右外側

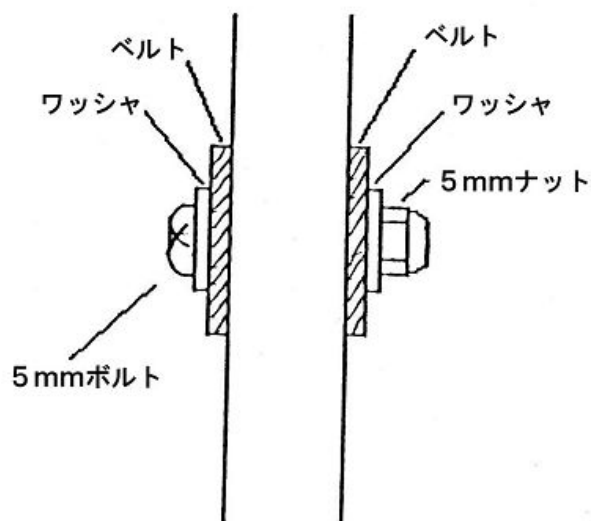
車体の5mm丸棒を留めてあるナットを利用して、右の図を参考にベルトを留めて下さい。



2、車体中央

カシメを取り除いた穴を利用して、ネジとナットを使って留めます。(一台分2箇所)

※右の図を参考に、ボルトとナットを1セットで、ベルトを2本まとめて留めて下さい。



製造元：五十畑工業株式会社

TEL 03-3625-1463

FAX 03-3625-1468