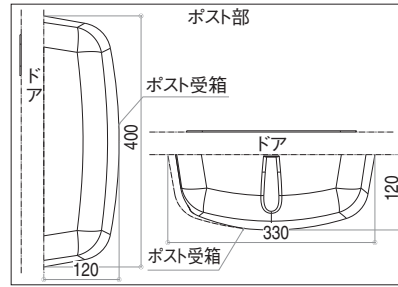
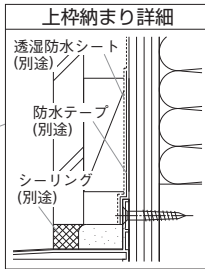
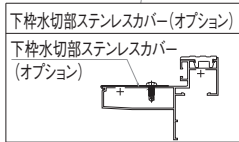
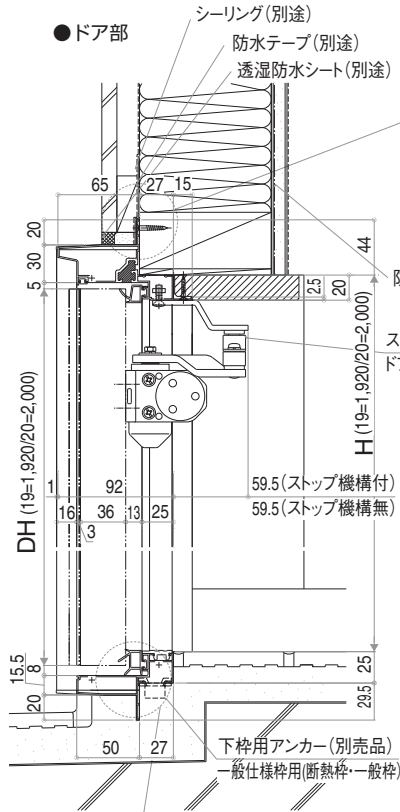
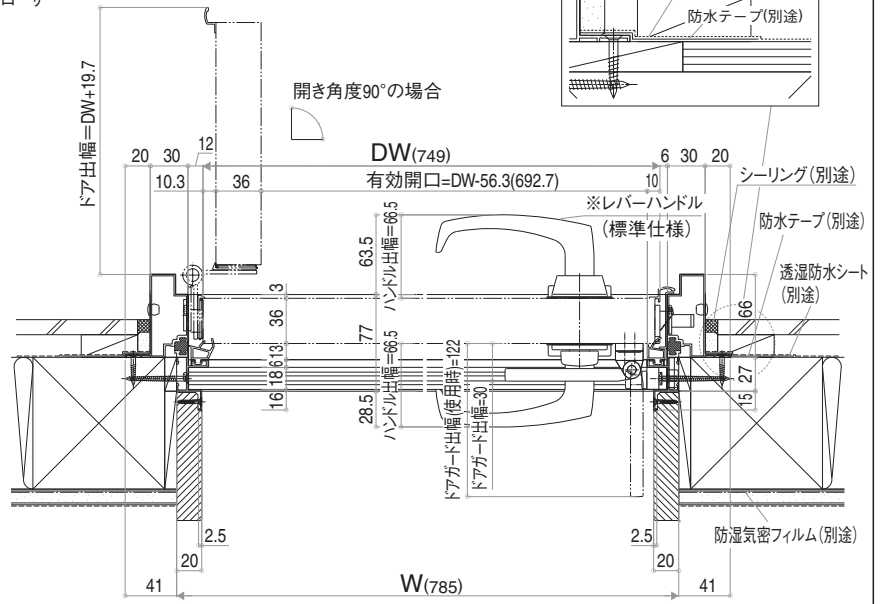
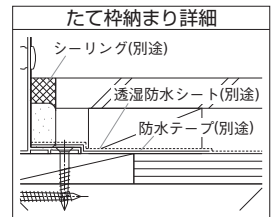
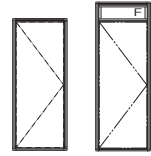


■D2・D3仕様

断熱枠

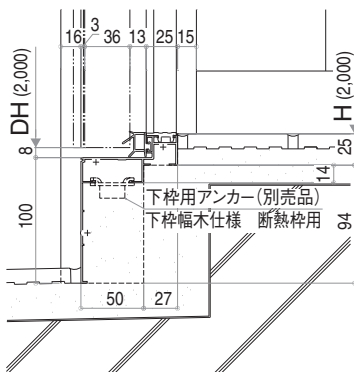


外觀姿図

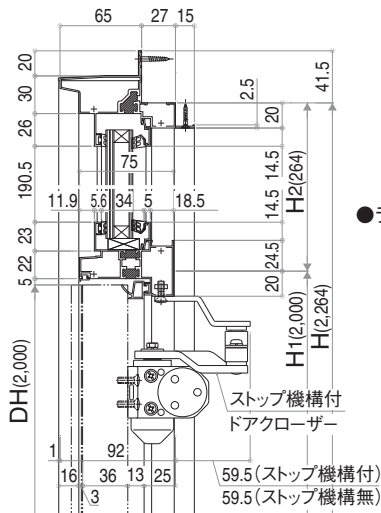


※ハンドル出幅は標準仕様レバーハンドルの場合

●下枠幅木仕様の場合



●ランマ部



●ランマ部

