

取付手順書

黒BAN!BAN! / ファミリーボード

製品を設置する前に、この『取付手順書』をお読み下さい。特に「※注意※」は必ずお読みの上、正しくお使い下さい。

この製品は改良のために、仕様を変更する場合があります。このため、同一製品においても、『取付手順書』の記載内容が異なる場合がありますので、製品毎に混同して使用しないで下さい。

安全上のご注意

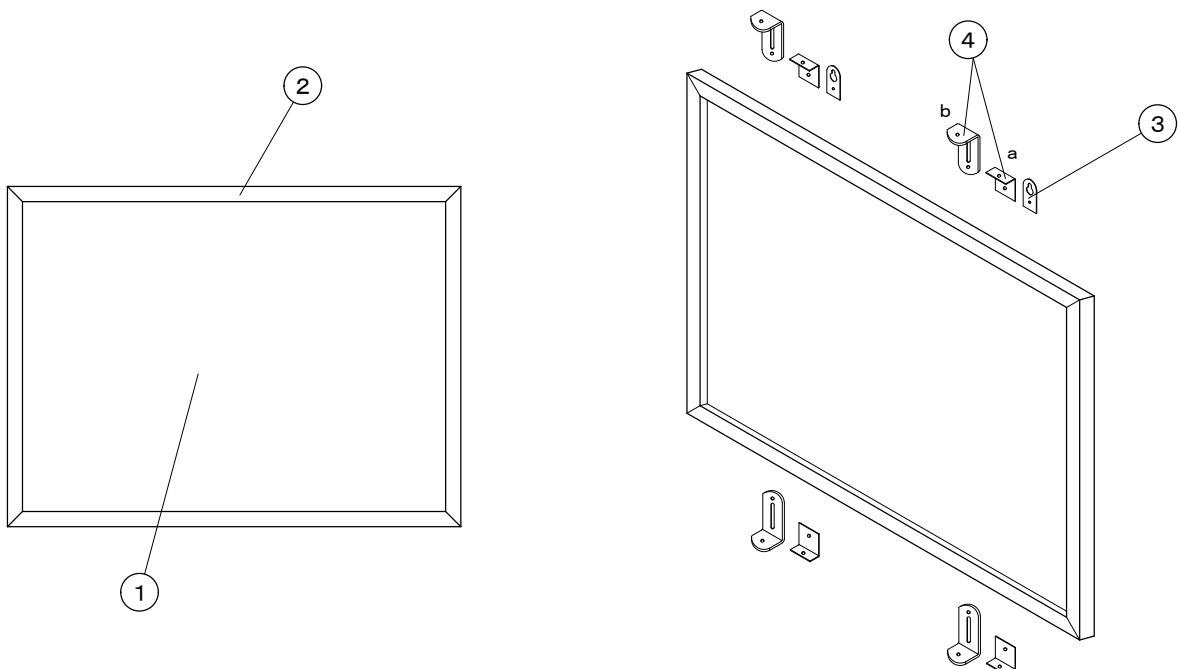
※ 注 意 ※

⊘	板面や枠に手を掛けてぶらさがったり、持ち上げたり、手前に引きあげたりしないで下さい。 板面が落下し、けがや破損の原因となります。
!	板面を壁に取り付ける場合は、板面を壁面にしっかり固定して下さい。 板面や金具の取り付け方が弱いと落下し、けがや破損の原因となります。 使用中に板面や金具にゆるみが生じた時は、ネジの締め直しを行って下さい。 ゆるみが生じた状態のまま使用されますと、けがや破損の原因となります。

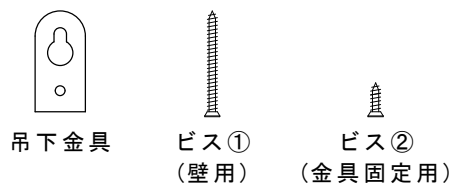
番号	項目	種類・材質	色・サイズ
①	表面材	黒板(チョーク用)	グリーン・ブラック・グレー・ブルー
		黒板(マーカー用)	ホワイト・ブラック
		パステルボード	ホワイト・グリーン
②	木枠	スプルス集成材	クリア・イエロー・アイアンレッド・ウォルナット
③	吊下金具	縦4cm×横2cm	
④	取付金具	a : L型金具(小)	縦3cm×横3cm×奥行1.5cm
		b : L型金具(大)	縦6cm×横3cm×奥行3cm

※取付金具の個数分、「カベロック」が付属されます。

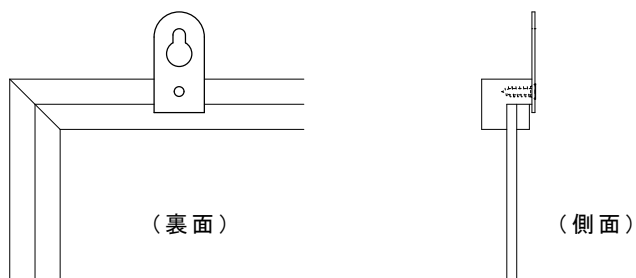
【付属品】	
黒板	チョーク(白・赤・青・黄・緑・茶 計6色) ラーフル(黒板消し) サイズ：SまたはM
ホワイトボード	マーカー(黒・赤・青 計3色) イレーサー(マーカー消し) サイズ：SまたはM
ブラックボード	マーカー(白・ピンク 計2色) イレーサー(マーカー消し) サイズ：SまたはM
パステルボード	パステルキット(ホワイト：赤・青・黄・緑・黒 計5色) (グリーン：赤・青・黄・白 計4色) パステルラーフルクロス



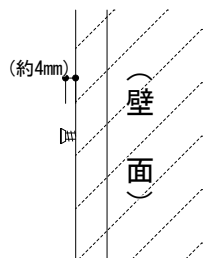
取付方法



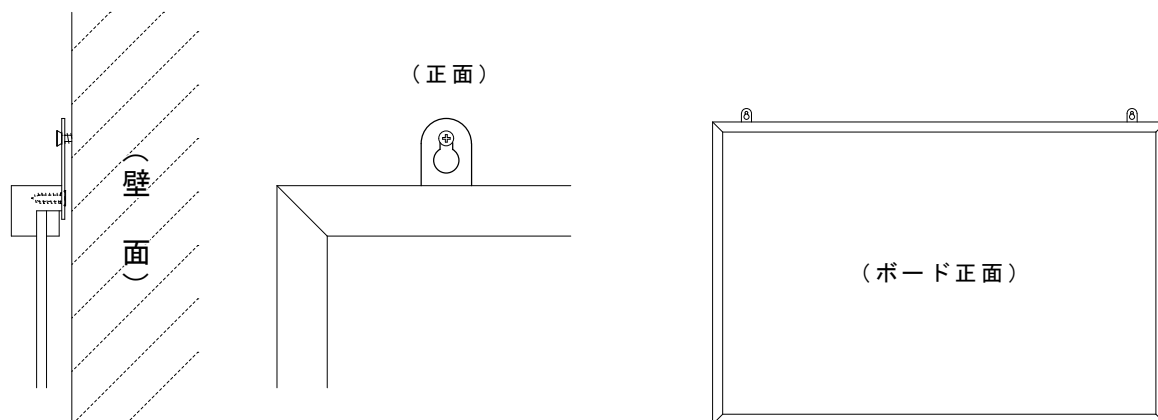
1 : 『吊下金具』を『ビス②』を使用して枠の裏面に固定して下さい。



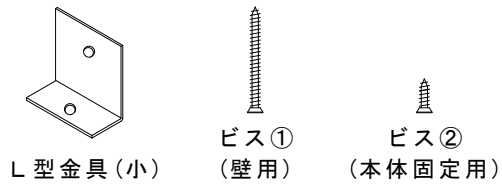
2 : 『ビス①』を壁にねじ込んで下さい。
(完全にはねじ込まず、壁とビス頭の間にはすき間(約4mm)を設けて下さい。)



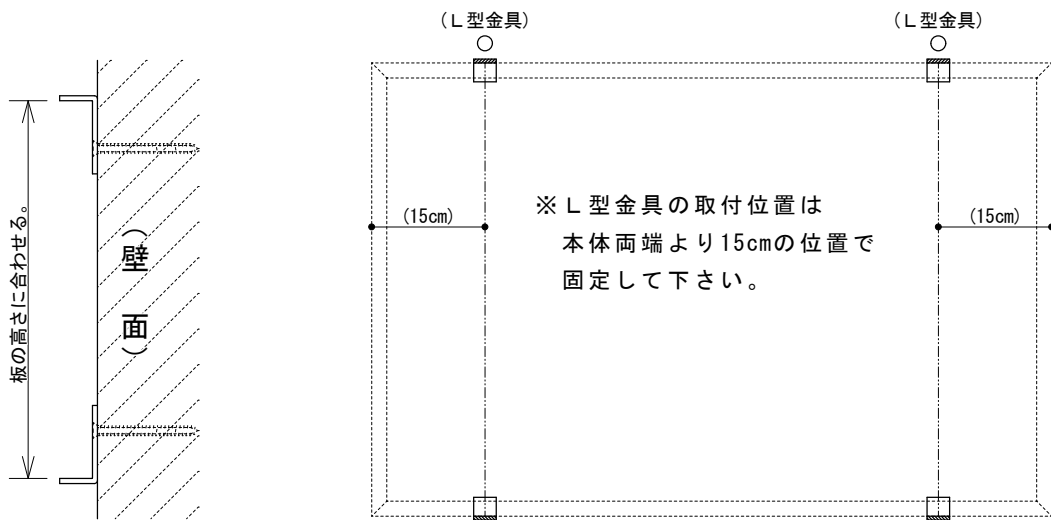
3 : 2で設けたすき間に吊金具を引っ掛けて下さい。



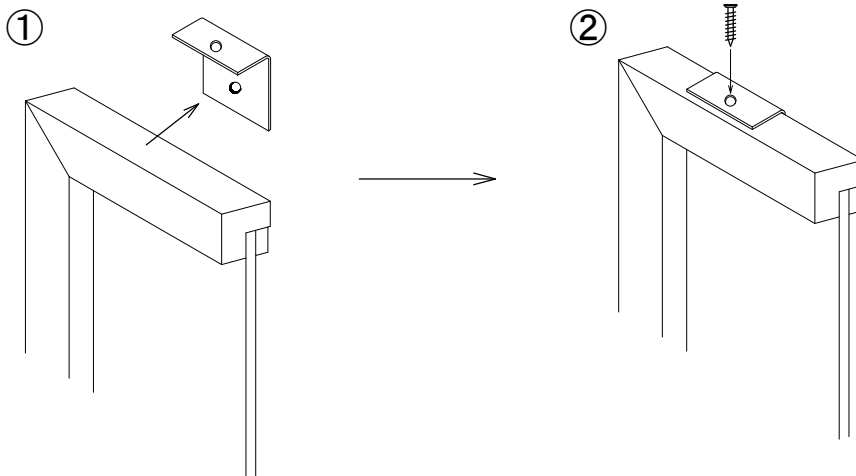
取付方法



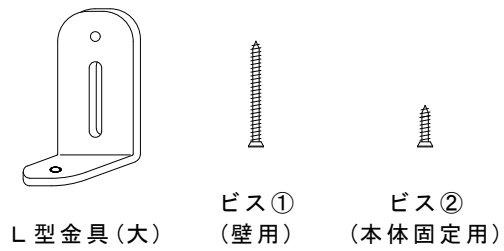
1 : 『L型金具 (小)』を『ビス①』を使用して壁に固定して下さい。



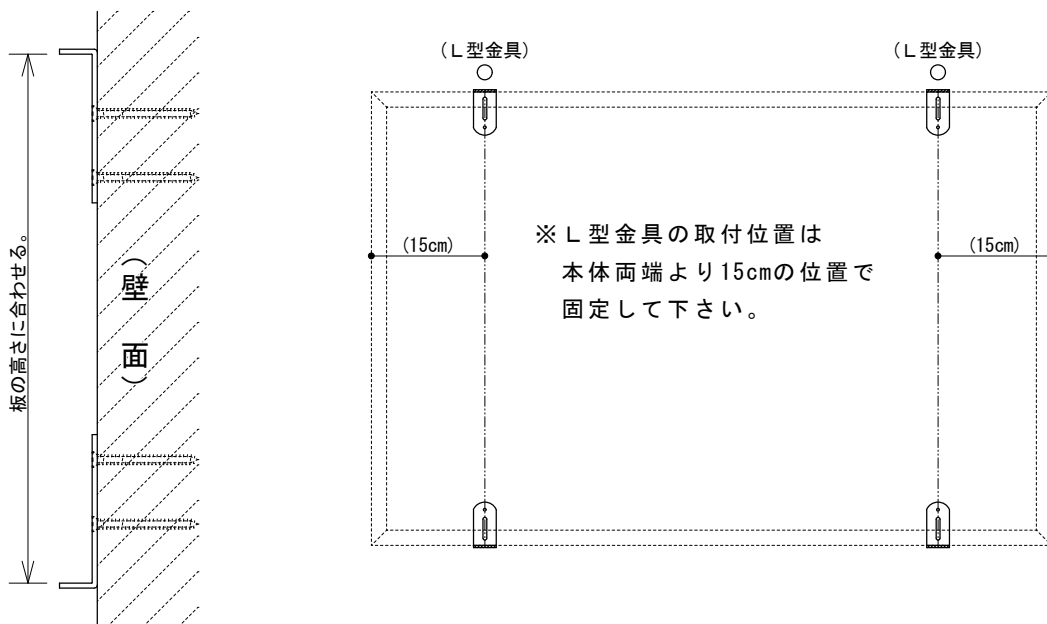
2 : 『L型金具 (小)』取付後に板本体を上下の金具の間にセットし、(①)
『L型金具 (小)』と『板本体』を『ビス②』で上下より固定して下さい。(②)



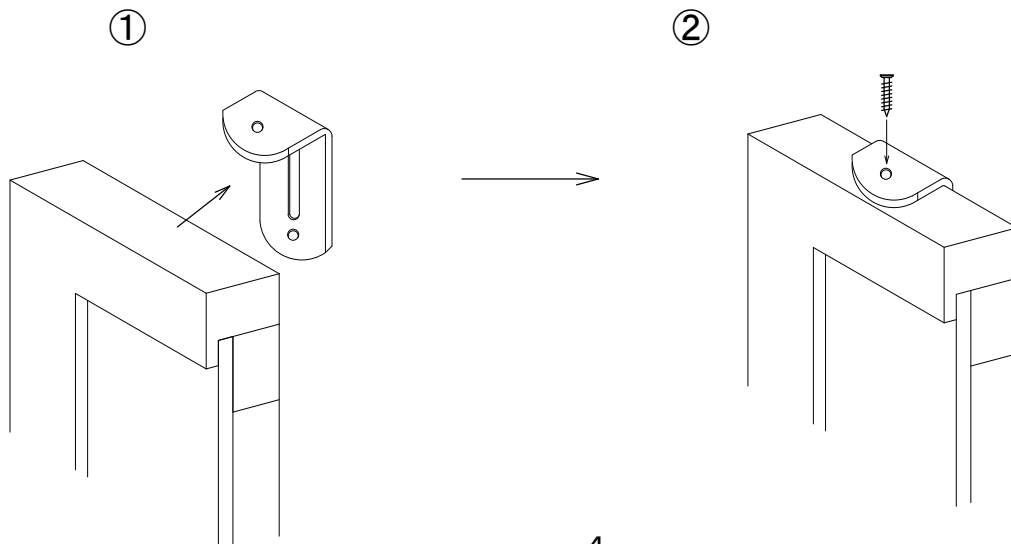
取付方法



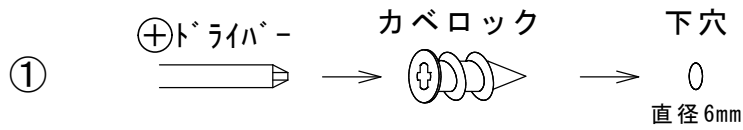
1 : 『L型金具(大)』を『ビス①』を使用して壁に固定して下さい。



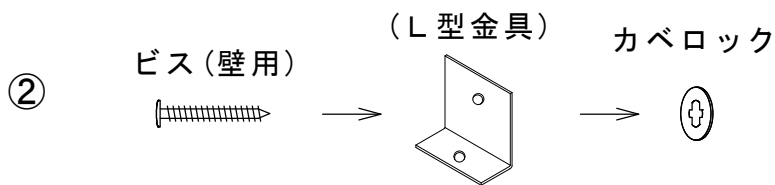
2 : 『L型金具(大)』取付後に板本体を上下の金具の間にセットし、(①)
『L型金具(大)』と『板本体』を『ビス②』で上下より固定して下さい。(②)



石膏ボード（中空壁）への施工方法『カベロックを使用』



石膏ボードの壁に直径6mmの下穴を開け、カベロックを
ドライバーで締上げる。



カベロックの穴の位置と金具の穴の位置を合わせ、
ビス（壁用）で固定する。

※吊金具を使用する際は、直接カベロックの穴に
ビス（壁用）をねじ込む。

株式会社

藤村式黒板製作所

〒950-1226

新潟県新潟市南区白根四ツ興野13-1

ファミリーボード事業部

TEL : 025(378)1130 FAX : 025(373)2286