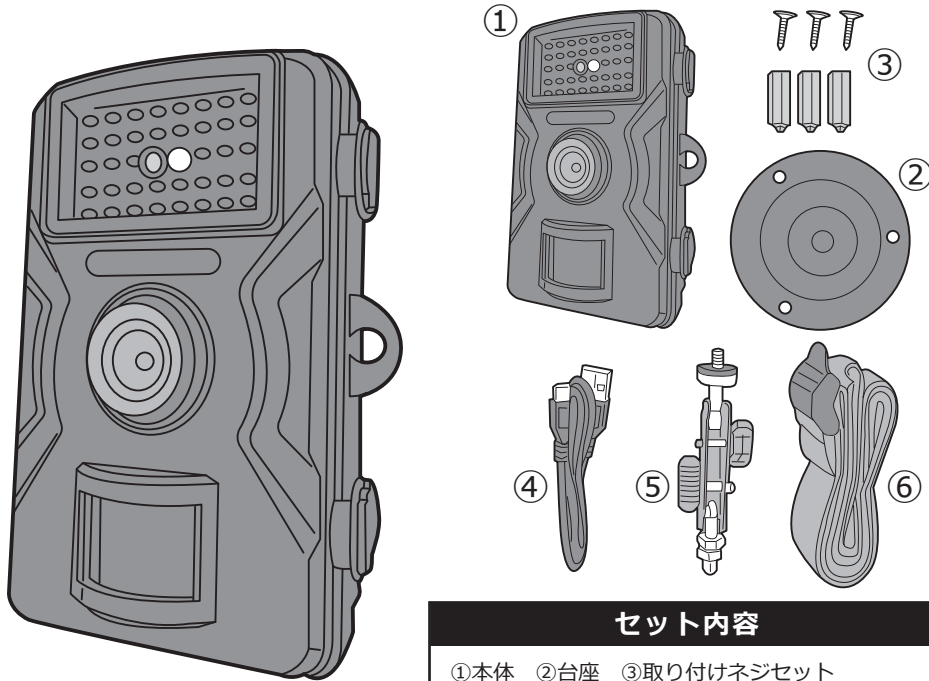


04197
赤外線無人撮影カメラ
取扱説明書

【第一版】

この度は、弊社製品をお買い上げいただき、誠にありがとうございます。
商品を末永く安全にご使用いただくために、本説明書をよくお読みいただき、
内容を良くご理解した上で、正しくご使用頂けるようお願いいたします。
また、本説明書は必要に応じていつでも見られるよう、大切に保管してください。



セット内容

- ①本体 ②台座 ③取り付けネジセット
④USBケーブル ⑤自在ブラケット ⑥固定ベルト

※イラストと実際の現物が異なる場合がございます。

万一、商品に不備や不都合な点がありましたら、下記のフリーダイヤルにお電話ください。

株式会社グループストア

TEL : 0120-4125-99 (営業時間 : 土・日・祝日を除くAM9:00~PM5:00)

警告 死亡または重傷などを負う
可能性が想定される内容

注意 人が損害を負う可能性及び物的
損害のみの発生が想定される内容

禁止 してはならない行為です。

指示 実行しなければならない内容です。

警告・注意

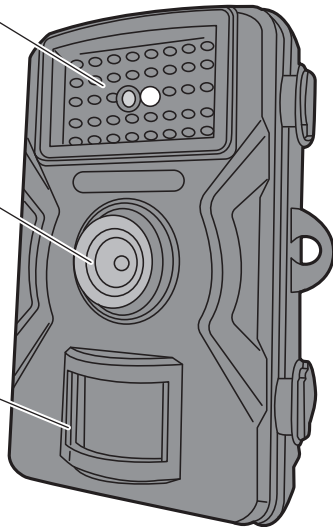
- 本来の目的以外でのご使用、改造はしないでください。
- 本製品を使用して起こる事故やケガは一切責任を負いかねます。
- 本製品は人や動物の撮影を行うものですが、長時間の設置を想定していません。
長時間同じ場所に設置される場合には、必ず定期的にカメラのチェックを行い撮影画像やカメラの状態を確認してください。
- 赤外線センサーは必ずしも動作を保証するものではありません。温度の変化やエアコンの室外機、振動の激しい場所など環境により人や動物がいない場合でも動作する場合があります。また逆に人や動物がいる場合でも、温度変化の少ない場合や素早く横切った場合など反応できない場合もございますので、ご了承ください。
- 本製品は精密機器であり耐衝撃性はありません。製品の落下など取扱いにご注意ください。
- 本製品の故障およびその他の理由により生じた画像データの破損、消失による利益損失などに関し一切の責任を負いかねますので、あらかじめご了承ください。
- 著作権や肖像権などにはご注意ください。撮影を制限されている場所もありますので、ご注意ください。またプライバシーを侵害するような撮影を行わないでください。
- 本製品は、盗難防止・犯罪防止器具ではありません。本製品の動作の正常・異常に関わらず、犯罪・事故が発生した場合の損害については当社は一切責任を負いません。
- 本取扱説明書の誤りなどについての補償はご容赦ください。
- 本製品の使用または使用不能から生ずる付随的な損害（事業利益の損失・事業の中断・記憶内容の変化・消失など）に関して、当社は一切責任を負いません。

各部の名称

赤外線ランプ

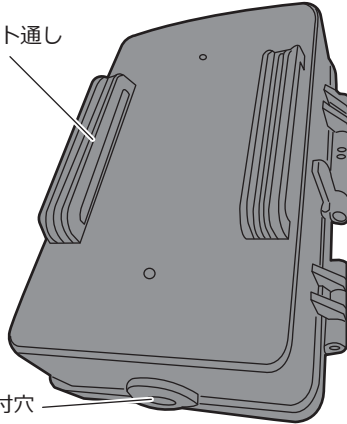
カメラ

モーション
センサー



ベルト通し

三脚取付穴

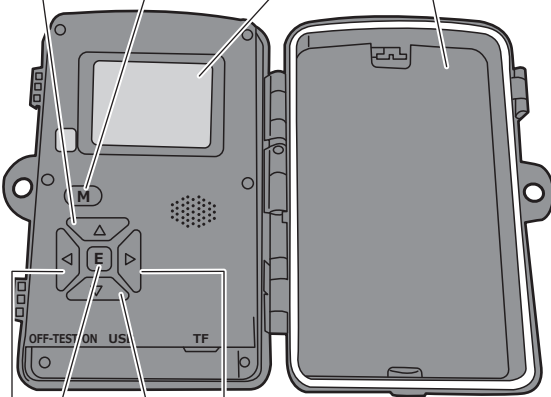


本体内部

上ボタン MENUボタン(M) モニター 電池カバー

モニター

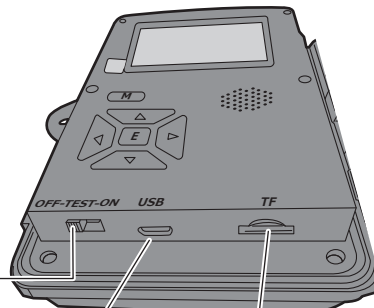
単三乾電池8本
(別売)



ENTER
ボタン(E) 右ボタン
左ボタン 下ボタン

OFF・TEST・ON
(設定と電源スイッチ)

外部USBジャック microSDカードスロット



電池の入れ方

- ①本体のカバーを開けると、右側に電池カバーがあります。上部のロックに指をかけて手前に引いてカバーを開けてください。
(指で開けにくい場合はマイナスドライバーの先で引っ掛けてください。)

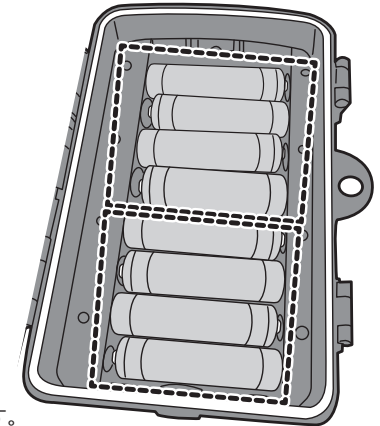
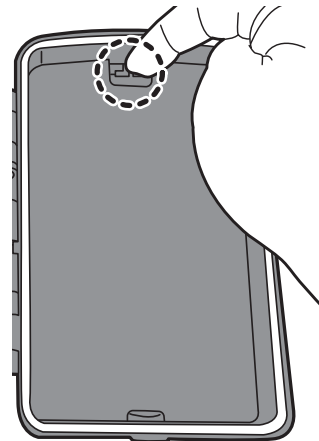
- ②単三乾電池を4個または8個を+-方向を合わせて入れてください。4個の場合は、上下どちらかの区切りに合わせて入れてください。

電池寿命の目安

(4個の場合 約4ヵ月)

(8個の場合 約8ヵ月)

※使用環境により多少の違いはあります。

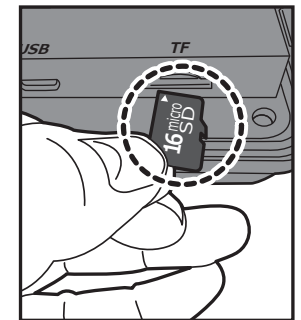


※電池の残量は、モニターの左下にアイコンで表示されます。

microSDカードの入れ方 (内蔵メモリーはありませんので、撮影データの保存には別売りのmicroSDカードが必要です。)

●microSDカードは最大32GBまで対応します。スピードクラス10以上のご使用をお勧めします。

- ①microSDカードをカードスロットに向きを合わせて(文字が上になる様)挿入します。
- ②取り出す際は、カードを少し押し込むと出てきます。



microSDの向きに注意

ご注意

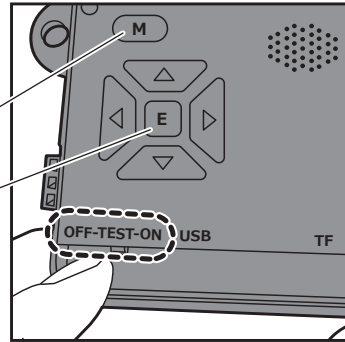
※向きを間違えると故障の原因になります。

本体の設定と電源スイッチ

- 本体内部の左下にOFF-TEST-ONの設定と電源スイッチがあります。
- 本体の故障を防ぐため、OFFから一気にONにしないでください。

MENUボタン (M)

ENTERボタン (E)



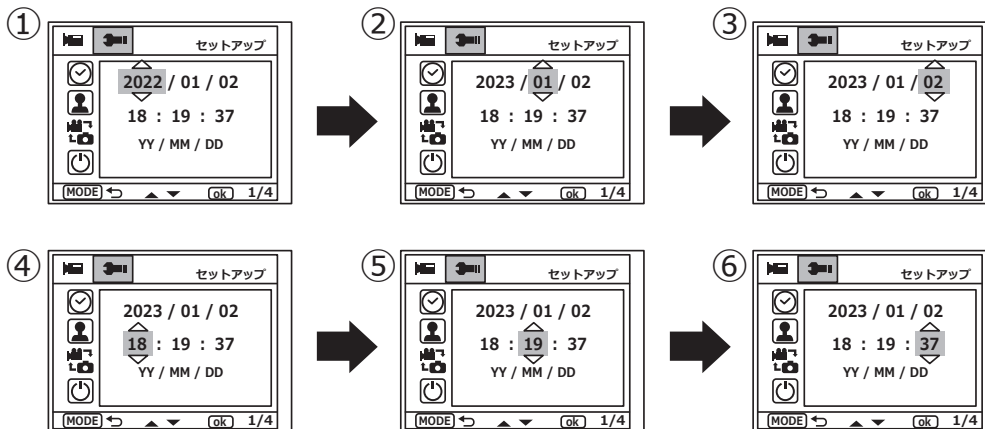
各種設定

- 電源スイッチを『TEST』にします。左上の『MENU』ボタンを2回押して セットアップ画面にします。
- ▲▼(上下)ボタンでメニューを選び、『ENTER』ボタンでメニュー選択画面に入ります。
- ※『ENTER』ボタンで設定変更決定、MENUボタンで変更せずに前の画面に戻ります。

日時時間設定

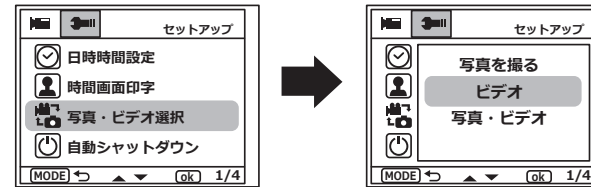
- ▼ボタンで日時時間設定を選択して『ENTER』ボタンを押します。

- ① 西暦表示 ▲▼(上下)ボタンで西暦を合わせます。
- ② ▶(右)ボタンで月表示にします。▲▼(上下)ボタンで月を合わせます。
- ③ ▶(右)ボタンで日表示にします。▲▼(上下)ボタンで日を合わせます。
- ④ ▶(右)ボタンで時間表示にします。▲▼(上下)ボタンで時間を合わせます。(24時間表示)
- ⑤ ▶(右)ボタンで分表示にします。▲▼(上下)ボタンで分を合わせます。
- ⑥ ▶(右)ボタンで秒表示にします。▲▼(上下)ボタンで秒を合わせます。



写真・ビデオ選択

- セットアップ画面で写真・ビデオ選択を選択して『ENTER』ボタンを押します。
- 写真を撮る → ビデオ → 写真+ビデオを ▲▼(上下)ボタンを押してセットアップ画面に戻ります。



自動シャットダウン

- 設定時に自動で電源が落ちる設定が から選択できます。
- ▲▼(上下)ボタンで選択してください。選択後に『ENTER』ボタンを押してセットアップ画面に戻ります。

エコモード

- エコモードの設定
- ▲▼(上下)ボタンで選択してください。選択後に『ENTER』ボタンを押してセットアップ画面に戻ります。

撮影間隔

写真またはビデオを撮影し終わってから、設定時間内は赤外線センサーが感知しても撮影しません。データ保存容量を抑えたい時に使用します。

- 撮影間隔の設定
- ▲▼(上下)ボタンで選択してください。選択後に『ENTER』ボタンを押してセットアップ画面に戻ります。

タイマー

- カメラが作動する時間（監視時間）を設定する。

- ▲▼(上下)ボタンで選択してください。
- を選択した場合は開始時間と終了時間を設定してください。
それ以外の時間はカメラは動作せず待機状態になります。
- 選択後に『ENTER』ボタンを押してセットアップ画面に戻ります。

タイマー撮影設定

- タイマーで設定した時間内に撮影する時間を設定する

- ▲▼(上下)ボタンで選択してください。
- を選択した場合は、撮影する時間を設定してください。
- 選択後に『ENTER』ボタンを押してセットアップ画面に戻ります。

言語選択

- 言語の設定をします。（出荷時は日本語になっております。）
- ▲▼(上下)ボタンで選択してください。
- 選択後に『ENTER』ボタンを押してセットアップ画面に戻ります。

フォーマット

- 挿入されているmicroSDカードのデータをフォーマットして全てのデータを削除します。
- を▲▼(上下)ボタンで選択してください。
- 選択後に『ENTER』ボタンを押してセットアップ画面に戻ります。

ご注意

※一度削除したデータは戻りません。十分ご注意ください。

リセット（初期化）

- デフォルト設定（出荷時の設定）に戻します。
- ▲▼（上下）ボタンで選択してください。
- 選択後に『ENTER』ボタンを押してセットアップ画面に戻ります。

カメラ・ビデオの解像度の設定


写真の解像度設定

- セットアップ画面で で写真を撮るを選択し『ENTER』ボタンを押して設定します。『MENU』ボタンを2回押して  の画面で を選択します。
- ▲▼(上下)ボタンで を選択して『ENTER』ボタンを押して設定してください。

連続撮影

- ▲▼(上下)ボタンで を選択して『ENTER』ボタンを押して設定してください。

ビデオ解像度設定

- セットアップ画面で でビデオを選択し『ENTER』ボタンを押して設定します。『MENU』ボタンを2回押して  の画面で を選択します。
- ▲▼(上下)ボタンで を選択して『ENTER』ボタンを押して設定してください。

ビデオの撮影時間設定

- ▲▼(上下)ボタンで を選択して『ENTER』ボタンを押して設定してください。

ビデオ音声

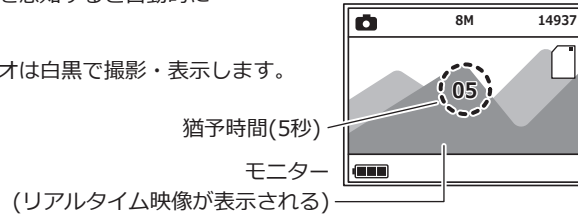
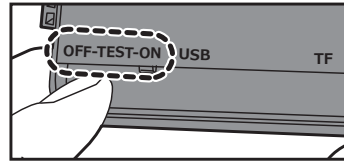
- ▲▼(上下)ボタンで を選択して『ENTER』ボタンを押して設定してください

microSDカード16GB使用時（撮影枚数・録画時間は目安となります。）

写真撮影枚数	16M/4,750枚	12M/6,300枚	8M/9,450枚
ビデオ録画時間	1080P/1時間20分	720P/2時間35分	VGA/3時間15分

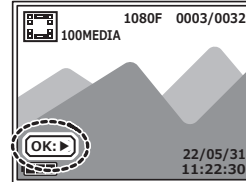
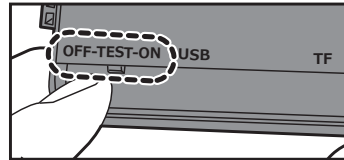
自動感知撮影

- 各種設定が終了したら電源スイッチを『ON』にします。
- リアルタイム映像と5秒間の猶予時間が画面上に表示されます。それが終了するとリアルタイム映像が消えます。これでセット完了です。フタを閉めて設置してください。
- 感知範囲内で人や動物の動きを感知すると自動的に撮影を開始します。
- 夜間暗い場所での写真・ビデオは白黒で撮影・表示します。



モニターで再生する

- 電源スイッチを『TEST』にします。
- 『ENTER』ボタンで記録したデータ画面にし、▲▼(上下)ボタンで「写真・ビデオ」を選択します。
- 動画の場合は左下に「OK▶」のマークが出ます。『ENTER』ボタンで再生スタートします。
- 『MENU』ボタンを押すと、写真・ビデオデータの削除が出来ます。▼(下)ボタンで「削除する」を選択し『ENTER』ボタンを押し、「現行ファイル」 「すべてのファイルの削除」を選択出来ます。



パソコンで再生する

microSDカードに保存されたデータはパソコンで再生することが出来ます。

microSDカードをパソコンに接続する

microSDカードを本体から取り外し、パソコンに挿入（またはカードリーダーを使用して接続）して読み込みます。

※microSDカードの取り外し方法は、4ページをご参照ください。

USBケーブルでパソコンに接続する

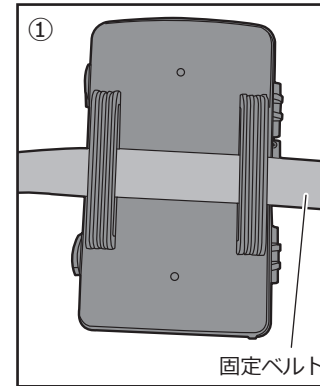
付属のUSBケーブルの小さい端子を本体の外部USB接続口に接続します。大きい端子をパソコンのUSBポートに接続します。

カメラを設置する

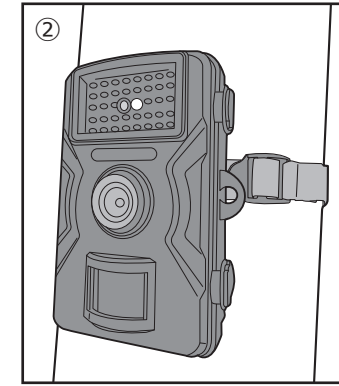
本製品を設置する前に、必ず正常に動作できることを確認してください。

固定ベルトを使用する

- ①本体裏面のベルト取付け部に付属の固定ベルトを通します。



- ②ベルトを木や柱などに巻き付け、固定するまで長さを調整してください。

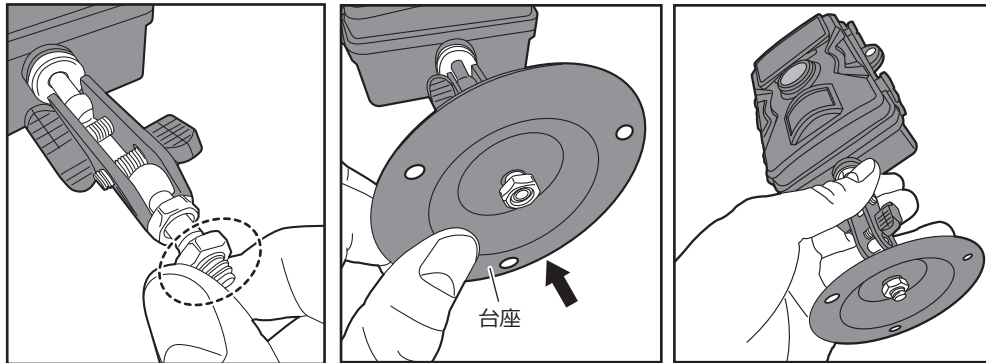


自在ブラケットを使用する

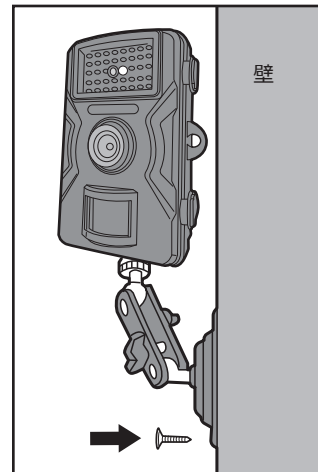
- ①自在ブラケットのゴムが付いている方を本体下側の三脚取付穴にねじ込んで固定します。



②自在ブラケットの下部の2個にナットのうち1個を外し、台座を挿入してから外したナットではさんで締め直して固定します。



③コンクリートの壁面に設置する場合は、一旦台座を外し台座を壁面に押しあて、ネジ穴の印をつけます。印をつけた部分に5.5~6.0mmの穴を開けて付属のアンカーボルトを打ち込みます。その後、台座を合わせてカメラをネジで固定します。



※本製品の設置（取り付け・取り外しなど）により生じた建物等への損害やその他の損害について、当社は一切責任を負いません。

商品仕様

イメージセンサー	100万画素 CMOSセンサー
記録媒体	microSD（最大32GB）
ディスプレイ	2.0インチ TFT
レンズ	F=3.2/画角：70度
PIRセンサー角度	90度
PIRセンサー検知	20m
IR（赤外線）	1灯/有効照射距離 約20m
静止画解像度	16MP/12MP/8MP/5MP/3MP/1.3MP/0.3MP
動画解像度	1080FHD/720P/WVGA/VGA
データ保存形式	静止画/JPG 動画/AVI
防水規格	IP66
動作環境	-20℃~70℃
電源	単3乾電池4本、8本使用（別売）
電池寿命	4本使用/約4ヵ月、8本使用/約8ヵ月（使用環境による）

保証書

保証書 保証期間は、お買い上げの日から1年間（本体のみ、付属品は除く）です。
●取扱説明書等の注意書に従った正常な使用状態により、万が一故障した場合に本書記載内容で無料修理をお約束するものです。

お買上日	年 月 日	保証期間	1年間（本体のみ）
型番	04197：赤外線無人撮影カメラ		
お客様名			
販売店			

- ご購入日から1年間、以下の原因以外であれば良品交換します。
- 1) 本書に記載されている以外のご使用方法は、保証の対象外です。
- 2) 誤ったご利用や改造、修理、事故、乱用、誤用、火災、水災、地震等の不可抗力の場合は、保証の対象外です。
- 3) ご使用中の自然摩耗や劣化破損は保証の対象外です。
- 4) 免責事項：誤ったご使用方法に起因するいかなる損害、不利益、障害に対しては一切の補償を致しかねます。
- 5) 購入日がわかる書類はなくさないよう保管ください。