

エクスイディアル オーヴォ 保証書

本書は、ご購入日から下記期間中に故障が発生した場合には、保証書下に記載の内容で無料修理を行うことをお約束するものです。ご記入いただいた個人情報の利用目的は、保証書下に記載しておりますのでご参照ください。

品番	EX-HA01PG		
製造番号			
保証期間	本体ご購入日より1年間		
ご購入日	年	月	日
お客様	郵便番号		
	ご住所		
	お名前		
	電話番号		
購入先			

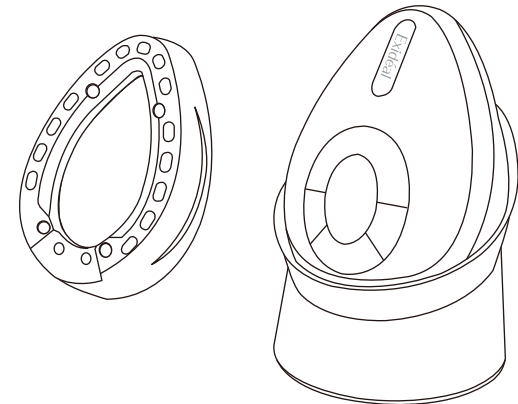
【無料修理規定】

- 取扱説明書、本体貼付ラベルなどの注意書に従った正しい使用状態で保証期間内に故障した場合、本書の記載内容に基づき無料修理させていただきます。
 - 無料修理をご依頼になる場合、ご購入先へ本書をご持参ご呈示いただきお申し付けください。なお、持ち込みではなく購入先もしくは弊社カスタマーサービスへ直接送付された場合、送料はお客様負担になります。
 - 購入先に無料修理を相談されない場合、弊社カスタマーサービスへご相談ください。
- ご転居の場合の修理相談につきましては、購入先または弊社カスタマーサービスへご相談ください。
- ご贈答品などで本書に記載の購入先で無料修理を受けられない場合は、弊社カスタマーサービスへご相談ください。
- 保証期間内でも次の場合には、原則として有償とさせていただきます。
 - 使用上の誤りおよび不当な修理、改造による故障及び損傷
 - お買い上げ後の保管場所の移設、輸送、落下などによる故障および損傷
 - 火災、地震、水害、落雷、その他天災地変、異常電圧、指定外の使用電源(電圧・周波数)などによる故障および損傷
 - 車両、船舶などに搭載された場合に生ずる故障および損傷
 - 一般家庭用以外(たとえば業務用など)に使用された場合の故障および損傷
 - 本書のご呈示がない場合
 - 本書にご購入日および購入先名、お客様名の記入のない場合、または字句を書き換えられた場合
- 消耗品の交換は有償とさせていただきます。
- 本書は、日本国内でのみ有効です。
- 本書は、再発行いたしませんので大切に保管してください。
 - お客様の個人情報の取り扱いについて他
 - ※お客様にご記入いただいた個人情報(保証書の控え)は、保証期間内の無料修理対応および安全点検などに利用させていただきます場合がございますので、ご了承ください。
 - ※本書は、本書に明示した期間、条件のもとにおいて無料修理をお約束するものです。本書を発行している保証責任者およびそれ以外の事業者に対するお客様の法律上の権利を制限するものではありませんので、保証期間経過後の修理についてご不明な点がございましたら、購入先もしくは弊社カスタマーサービスへお問い合わせください。
 - ※保証期間経過後のアフターサービスについては、取扱説明書の「保証について」をご参照ください。

取扱説明書 / 保証書



- P.1 - P.2 安全上のご注意
- P.3 エクスイディアル オーヴォの特長 / お使いになる前に
- P.4 同梱物と各部の名称 / 準備する
- P.5 ボタンの名称と機能 / 表示の説明 / 操作方法
- P.6 モード一覧 / 専用コットの取り付け方と取り外し方
- P.7 お手入れのコツ / 使い終わったら
- P.8 トラブルシューティング
- P.9 アフターサービス / Q&A
- P.10 保証について / 仕様について



この度は、当社製品「Exidéal ovo」をご購入いただき誠にありがとうございます。
この取扱説明書をよく読んでから、本製品を使用していただきますようお願い申し上げます。
また、この取扱説明書の裏面に保証書が付いておりますので、必ず大切に保管してください。

使用前に、必ずこの「安全上のご注意」をお読みいただき、ご理解のうえ安全に正しく使用してください。

■この注意事項は、本製品を正しく使用いただき、使用される方や他人への危害、損害を未然に防止するためのものです。

■注意事項は、次のように区分しています。

注意区分について

危険 人が死亡または重傷を負う差し迫った危険の発生が想定される内容。

警告 人が死亡または重傷を負う可能性が想定される内容。

注意 人が傷害を負う可能性及び物の損害の発生が想定される内容。

図記号について

禁止の行為を表示する記号

しなければいけないことを表示する記号

危険

ペースメーカーや心電計など医療用電子機器をお使いの方は、医療用電子機器の誤作動をまねく恐れがありますので、使用しないでください。

警告

本製品を使用する際は、LED光を直接のぞき込まないでください。

顔や身体の美肌目的以外での使用や、破損した本製品を使用しないでください。使用に際して肌および体調に不安のある方は、使用前に医師にご相談ください。

下記に該当する肌をお持ちの方は、使用しないでください。肌トラブルが悪化する原因になります。

- ・光過敏症
- ・皮膚病、あるいは皮膚に関する既往症をお持ちの方
- ・皮膚炎(アトピー性皮膚炎、接触性皮膚炎、過度の日焼けなど)
- ・金属アレルギー
- ・ニキビや吹き出物で化粧を伴う部位
- ・湿疹、腫れもの、およびウイルス性など)
- ・紫斑
- ・黒皮症

下記の疾病に該当する方は、使用しないでください。思わぬ事故や、肌および身体トラブルが生じる原因になります。

- ・急性疾患
- ・血液疾患(出血性疾患、血友病など)
- ・異常血圧で治療中ないしは経過観察中の方
- ・有熱性疾患
- ・悪性腫瘍
- ・伝染病(感染性疾患)
- ・内臓疾患
- ・顔面の神経障害
- ・交通事故などによる頭部および眼科的後遺症
- ・骨に異常のある方(骨粗しょう症、骨折など)
- ・急性疼痛性疾患(捻挫、肉離れなど)

禁止

下記に該当する肌や部位には、使用しないでください。思わぬ事故や、肌および身体トラブルが生じる原因になります。

- ・敏感肌
- ・皮膚の知覚障害(特に熱さを自覚できない方)
- ・膨らんだホクロ
- ・切り傷
- ・事故や整形などの手術部位
- ・インプラント(メタル・シリコン・プラスチックなどの埋め込み手術)の周辺
- ・まぶた、眼珠、および目のくぼみの周辺
- ・のどぼとけ
- ・口内や陰部、その他の粘膜など
- ・皮膚の薄い部位(骨のすぐ上)
- ・心臓付近

下記に該当する方は、使用しないでください。思わぬ事故や、肌および身体トラブルが生じる原因になります。

- ・光の点滅に反応するてんかん発作のある方
- ・アレルギー体質
- ・ステロイド系ホルモン剤の長期使用や肝機能障害で毛細血管拡張を起こしている方
- ・生理中の方
- ・妊娠中や産後1ヵ月、および授乳中の方
- ・歯の治療中、あるいは歯周炎の方
- ・成長過程にある方
- ・飲酒後や薬(特に睡眠を誘う薬)を服用中の方
- ・疲労の激しい方、体調のすぐれない方、および安静を必要とする方
- ・体温38℃以上(有熱期)の方

コードや専用ACアダプターに傷みや異常な発熱がある場合、またコンセントへの差し込みがゆるい場合などは、使用しないでください。火災や感電、ショート、火傷の恐れがあります。

コードを傷つけたり、破損したり、加工したり、無理に曲げたり、引っ張ったり、ねじったり、重い物を載せたりしないでください。火災や感電、ショート、火傷の恐れがあります。

必ず交流100-240Vのコンセントで使用してください。また本製品専用ACアダプターを必ず使用してください。火災や感電、故障の原因になります。

イヤリングやネックレスなどの貴金属類は、外して使用してください。事故やトラブルの原因になります。

警告

禁止

本製品を浴室内や温湯の多いところに保管したり、水のかかりやすいところ(洗面台の上など)に置かないでください。劣化による火災や感電の恐れがあります。

火への投入や加熱、高温での充電や使用、放置をしないでください。本製品は充電式電池を内蔵しているため、発熱や発火、破裂の原因になります。

引火性のもの(アルコール・シンナー・ベンジン・除光液・スプレーなど)の近くに使用しないでください。火災や感電、ケガの原因になります。

プラグを抜く

次のような場合、使用を中止し電源を切り専用ACアダプターをコンセントから抜いてください。火災や異常出力による火傷の恐れがあります。

●本製品からの発煙 ●本製品の異常発熱 ●本製品からの異音 ●本製品からの異臭 など

分解禁止

弊社の指定する修理技術者以外には、改造や分解、修理は絶対に行わないでください。発火や異常動作によるケガの恐れがあります。

水濡れ禁止

水につけたりしないでください。感電やショートの恐れがあります。

使用しないとき、お手入れをするときは必ず電源を切ってください。感電やショート、発火の原因になります。

充電時以外は、専用ACアダプターをコンセントから抜いてください。絶縁劣化による感電や漏電火災の原因になります。

濡れた手で専用ACアダプターを抜き差ししないでください。また、充電端子に水が付着していないことを確認してから充電してください。感電やショートの恐れがあります。

厳守

本製品には非常に強い赤外線照射ハルスプログラムが含まれているため、テレビやエアコンなど赤外線を使ったリモコン機器が動作しない場合があります。万が一、誤作動やリモコンの使えない状況が発生した場合は、本製品の電源をお切りください。

子供の手の届かない場所に保管してください。事故やトラブルの原因になります。

ペットおよび幼いお子様による使用や、本製品で遊ばせるなどしないでください。事故やケガの原因になります。

使い始めの方や敏感肌の方は、使用時間を短くして肌の様子を見ながら使用してください。事故やトラブルの原因になります。使用時間や使用頻度は、取扱説明書に従ってください。事故やトラブルの原因になります。

痛感や不調を感じたときは、使用をやめてください。事故やトラブルの原因になります。

同じ箇所に当て続けず、必ず肌の上を動かしながら使用してください。火傷や低温火傷の原因になります。

注意

禁止

脱毛や剃毛処理をした当日は、同部位へ使用しないでください。腫れや赤みが出る恐れがあります。

厳守

本製品を落としたり、投げつけたり、強い衝撃を与えないでください。事故やトラブルの原因になります。

本製品の上に物を載せないでください。

専用ACアダプターを抜くときは、必ずアダプタープラグを持ち、コードを引っ張らないように抜いてください。

次のような場所には、保管しないでください。

●直射日光の当たる場所 ●湿気の多い場所 ●粉塵の多い場所 ●引火の危険のある場所 ●雷雨にさらされる場所 ●高温または零下の場所 ●化学薬品、ガスの発生する場所 ●振動の激しい場所

アルコール・シンナー・ベンジン・アルカリ性洗剤・漂白剤・中性洗剤などの薬品や殺菌・消毒剤で拭かないでください。変形・変色・ひび割れなどの故障や破損の原因になります。

※この取扱説明書は、使用される方がいつでも読むことのできる場所に保管してください。
※間違った使用方法や収納方法、保管方法により故障した場合は、保証期間内であっても保証対象外となり有償修理になります。

エクスイディアル オーヴォの特長

エクスイディアル独自のLEDプログラム×美肌に導く4つのエステ機能のWパワーで自分史上最高の肌へ。

LED美顔器のバイオニア エクスイディアルが作った多機能ハンディーモデル。特定の光(波長)を独自に組み合わせ目的に沿ったトリートメントが可能なLEDプログラムと、厳選された美肌に導く4つのエステ機能を1台にした5in1ビューティーデバイスです。肌悩みごとに組み合わせさせた全8パターン*のお手入れで、1年を通してスキンケアをサポートし、あなたの理想を叶えます。
*エステ機能ON/OFF含む

1 LEDプログラム×エステ機能のWパワー

LEDの研究を長年続けてきたからこそ実現した、肌悩みに合ったLEDプログラムとエステ機能の組み合わせによるWパワーで、効率的なお手入れを叶えます。

2 高輝度高出力の小型LED

チップ型LEDの採用かつ計算された配置設計により、コンパクトなハンディー美顔器でも高輝度高出力なLED(4波長55個)の搭載を実現しました。エステサロンでしか受けることの出来なかった本格お手入れをご家庭でも。

3 サークル光学設計

計算されたLED配置や角度および、鏡面仕上げの反射板(ミラーパネル)と肌の相互反射により、照射効率を120~130%アップさせた独自の光学設計が、より効率の高いフォトトリートメントを可能にします。 *ミラー反射板がない美容器との比較になります。

4 ボディケアも可能

顔はもちろんカラダのあらゆる箇所に使用可能。特に気になる二の腕・太ももなどはモード01(EMS)がおススメです。



二の腕 腹 ヒップ 太もも

お使いになる前に

- ◇使用頻度について 1日合計24分以内で使用してください。
※エステ機能のEMS/RFに関しては、1日1回以上は使用しないでください。
- ◇肌について 使用前に、お使いになる化粧品ごとにパッチテスト(皮膚試験)を必ず行ってください。(P.3)
※肌トラブルを事前にチェックするための簡単なテストです。
素肌(メイク落とし・洗顔後)の状態で使用してください。
肌の様子を見ながら使用してください。
※肌にトラブルがあった場合は、その化粧品での使用を中止して医師にご相談ください。
- ◇アクセサリについて イヤリングなど、顔や首周辺のアクセサリは、外して使用してください。

パッチテスト(皮膚試験)

製品や化粧品を初めてお使いになる際は、肌のトラブルを防ぐために必ずテストを行ってください。

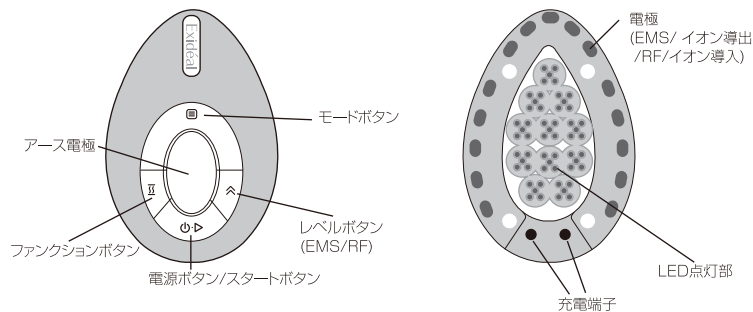
- 1 パッチテストを行う部位(腕の内側)を石けんで洗い、タオルなどでふき取る。
- 2 腕の内側に化粧品(化粧水・美容液)を塗り、イオン導出(モード02)かイオン導入(モード04)を選ぶ。
- 3 本体の電極部分を腕の内側に動かしながら約3分間あてる。

48時間以内に異常がなければ本製品を使用してください。

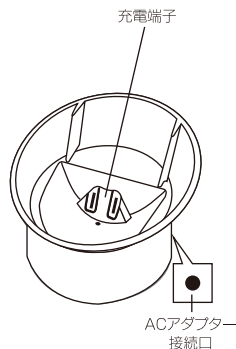
肌に異常が生じていないかよく注意して使用してください。肌に合わないときは使用しないでください。

同梱物と各部の名称

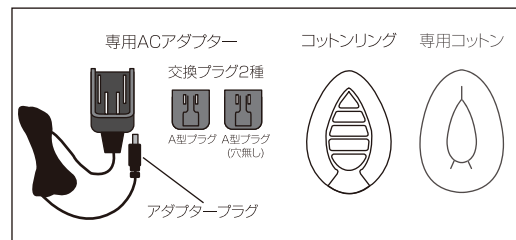
●本体



●充電台



●付属品



本製品では、各国でお使いいただけるよう2種類のプラグを付属しております。ご利用のコンセントに合わない場合は、各種のコンセントに合わせ変換プラグ等を使用してください。

※日本国内で使用する場合は:A型プラグ
中国国内で使用する場合は:A型プラグ(穴無し)

準備する

充電方法

初めて使用する際やバッテリーが消耗した際は充電台で充電してください。

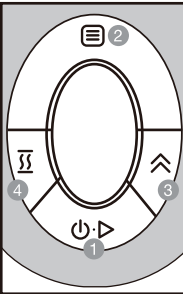
- 1 充電台のACアダプター接続口にアダプタープラグを差し込む
- 2 コンセントに専用ACアダプターをつなぐ
- 3 本体を充電台に置く一点滅(緑)・音(ビッピ)
- 4 約120分で充電完了一点灯(緑)・音(ビッピ)

- 充電時間の目安:約120分
- 起動時間:約24分
- ※使用するモード或使用環境により異なります。
- 充電中、本体は操作できません。
- 120分以上充電しても本体に支障は生じません。
- 使用中にバッテリーが消耗した場合、電源ボタン/スタートボタンが高速点滅(黄色)し、ビビビビと約5秒間音が鳴ります。バッテリーが無くなると、ピーと音が鳴って電源が切れます。

<警告> ・必ず専用ACアダプターを使用してください。事故や故障の原因になります。

- ・ショートを起こす恐れがありますので、本体を充電台に置く前に充電台とアダプタープラグを先に接続してください。
- ・充電前に本体についた化粧水や美容液を拭き取ってください。

ボタンの名称と機能



- 電源ボタン/スタートボタン**
ボタンを長押しすると電源が入ります。
電源が入った状態でボタンを短押しすると、各モードがスタートします。
使用を中止するときは、ボタンの長押しで電源を切ることができます。
- モードボタン**
ボタンを押すと、モードを選択できます(01→02→03→04→01)。
使用中にモードを切り替えるときは、再度モードを選択し、電源ボタン/スタートボタンを短押しすると新たに各モードがスタートします。
- レベルボタン(EMS/RF)**
モード01と03を使用するときにボタンを押すと、EMS/RFの強弱を選択することができます。使用中の切り替えも可能です。
- ファンクションボタン**
ボタンを押すと、各モードでのエステ機能(EMS/イオン導出/RF/イオン導入)のON/OFFを選択できます。使用中の切り替えも可能です。

表示の説明

	電源ボタン/スタートボタン	消灯：電源OFF 黄点灯：電源ON 黄点減：バッテリー残量低下 緑点灯：充電完了 緑点減：充電中							
	モード	モード01	モード02	モード03	モード04				
	レベル(EMS/RF)	弱 ○	強 ●	弱 ○	強 ●				
	ファンクション	消灯：OFF 点灯：ON	ON ●	OFF ○	ON ●	OFF ○	ON ●	OFF ○	OFF ○

操作方法

各モードに共通の操作

- 本体を充電台から取り外します。
- 電源ボタン/スタートボタンを長押しすると、ピーと音が鳴って電源が入ります。
- モードボタンでモードを選択します。
- ファンクションボタンで各モードでのエステ機能(EMS/イオン導出/RF/イオン導入)のON/OFFを選択します。
- レベルボタンでEMS/RFの強弱を選択します。(モード01と03のみ)
- 電源ボタン/スタートボタンを短押し、スタートします。
- ※イオン導出(モード02)やイオン導入(モード04)を使用する場合、必ずアース電極部分に手が触れるようにお持ちください。
- ※使用中にモードを切り替えるときは、再度モードを選択し電源ボタン/スタートボタンを短押しすると、新たに各モードがスタートします。
- 各モードはスタートから6分*で終了し、ビビと音が鳴って電源が切れます。
- ※6分*より短い時間で使用を中止するときは、電源ボタン/スタートボタンを長押しすると、ピーと音が鳴って電源が切れます。
- 使用中に電源ボタン/スタートボタンの表示が点滅し、ビビビビと約5秒間音が鳴った場合、バッテリー残量が少なくなっているので電源を消し、充電してください。

*使用環境により終了時間は前後することがあります。

モード一覧

肌の状態やお悩みに合わせて4つのモードからお選びいただけます。また、気分に合わせてエステ機能をOFFできるので、LEDプログラムのみでお手入れも可能です。



コットンマークは、専用コットンの使用をおススメするものです。

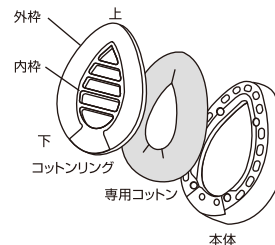
- ブルー：思春期肌・Tゾーンなど
- イエロー：キメ・ハリ、肌荒れ防止など
- レッド：年齢肌*・乾燥肌など *年齢に応じたケア
- 近赤外線：ハリ・肌環境など

※各プログラム内容は、複数の波長を組み合わせた独自のプログラミングで構成されています。

モード	時間	LEDプログラム×エステ機能・特長	肌の状態・お悩み
01 キメ・ハリ	6分*	LEDプログラム(キメ・ハリ)×EMS EMS機能で筋肉を刺激し鍛え、LEDプログラムでピンと鳴り響くハリ感のある肌に整えます。	ハリ不足、キメの乱れ、年齢に応じたケアを行いたい。
02 思春期肌	6分*	LEDプログラム(思春期肌)×イオン導出 イオン導出機能で洗顔では落としきれない汚れを吸着し、LEDプログラムですするほどけるようなめらめら肌に導きます。	乱れた生活リズムや食習慣等に影響を受ける肌のお悩みを行いたい。
03 肌荒れ・乾燥肌	6分*	LEDプログラム(肌荒れ・乾燥肌)×RF RF機能で摩擦熱により肌を温め、整えます。LEDプログラムでしっとり優しくあふれる肌に導きます。	肌荒れ・乾燥が気になる、不規則な生活や季節の変わり目などで肌がゆらく。
04 輝き肌	6分*	LEDプログラム(輝き肌)×イオン導入 イオン導入機能で肌の角質層まで美容成分の浸透を促しみずみずしさを与え、LEDプログラムで陶器のような輝き肌に導きます。	透明感**がなくなる肌のくすみ気になる、紫外線のアフターケアを行いたい。

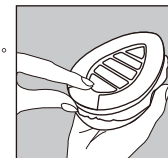
*使用環境により終了時間は前後することがあります。
**老廃物による

専用コットンの取り付け方と取り外し方



- 取り付け方
 - 電極部分に専用コットンを1枚のせませす。
 - コットンリングの内枠を下から上に向かって押し込みます。
 - コットンリングの外枠を下から上に向かって押し込みます。

- 取り外し方
コットンリングの下(ロゴ部分)から外します。

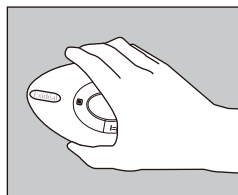


<注意>上から外枠を持ってコットンリングを外すと壊れる恐れがあります。

お手入れのコツ

本体の持ち方

イラストのように、本体を手のひらで包み込むようにしてお持ちください。
イオン導出(モード02)やイオン導入(モード04)を使用する場合、必ずアース電極部分に手が触れるようにお持ちください。



■モード01 キメ・ハリ

EMSを使用する場合、電極部分全体を肌に触れるようにし、本体をゆっくり動かしながら使用してください(目安:1秒間に2cm)。

EMSは電気刺激を直接筋肉に与えますので、ピリツとした刺激が特徴です。初めて使われる方は弱で使用してください。また、EMSの感じ方には個人差がありますので、心地よいと感じるレベルを選択してください。まぶたや目の周辺には使用しないでください。

■モード02 思春期肌

■モード04 輝き肌

イオン導出(モード02)やイオン導入(モード04)を使用する場合、コットンリングを使って専用コットンを取り付けます(P.6)。エステ機能OFFで使用する場合は、コットンは必要ありません。コットン装着後、お手持ちの化粧水や美容液をコットン全体にいきわたるよう塗布してください。

◆おすすめの化粧品

イオン導出:ふきとり化粧水、化粧水

イオン導入:ビタミンC、ビタミン誘導体を含むもの

使用後は、コットンリングを取り外して使用済みコットンを処分し(P.6)、本体のLED点灯部や電極部分を清潔な布などでふき取ります。コットンリングは水洗いしてよく乾かします。

■モード03 肌荒れ・乾燥肌

RFを使用する場合、電極部分全体を肌に触れるようにし、本体をゆっくり動かしながら使用してください(目安:1秒間に2cm)。

一箇所にあて続けると、火傷や低温火傷の原因になります。万が一、熱く感じるようであればRFのレベルを弱にし、少し速めに動かしてください。

まぶたや目の周辺には使用しないでください。

使い終わったら

①LED点灯部・電極部分の汚れは、水を含ませて固く絞った布でふき取ります。

※電源を切った状態でお手入れしてください。

※アルコール・シンナー・ベンジン・アルカリ性洗剤・漂白剤・中性洗剤などの薬品や殺菌、消毒剤は使用しないでください。

※化粧水や美容液がついた状態で放置しないでください。

②本体の汚れは乾いた布でふき取ってください。

※本製品は防水仕様ではないため、水洗いはしないでください。

◆保管について

○長時間使用しないときは、本体のお手入れをしてから保管してください。

○使用しないときは、本体の電源を切り、専用ACアダプターを充電台とコンセントから抜いて保管してください。

○ストーブ・ヒーターのそばや浴室などの高温多湿の場所、直射日光が当たる場所、不安定な場所での保管は避けてください。

トラブルシューティング

トラブルの症状	考えられる原因	処置方法
電源が入らない。	→ 電源ボタン/スタートボタンが押されていない。 → 充電不足。	→ 電源ボタン/スタートボタンを長押し(約3秒)して電源を入れてください。 → 充電を行ってください。(P.4)
使用中に電源が切れる。 /充電しても数分しか使えない。	→ 充電不足。 → オートオフ機能が働いた。 ※6分間操作がないと自動で電源オフ → 使用中のモードが終了した。 → 充電電池の寿命。	→ 充電を行ってください。(P.4) → 電源ボタン/スタートボタンを再度押し、電源を入れて使用してください。 → 各モードが終了すると自動で電源が切れます。 → 充電電池の交換が必要です。弊社カスタマーサービスへお問い合わせください。
充電が開始されない。	→ 専用ACアダプターがコンセントに差し込まれていない。	→ 専用ACアダプターのプラグをコンセントに差し込んでください。(P.4)
LEDが点灯しない。 /一部が点灯しない。	→ 内部の不具合。 → 近赤外線的光は、無色透明ですので照射中でも目には見えません。	→ 電源を入れなおし、再操作してください。 問題が解決しない場合は使用を中止し、弊社カスタマーサービスへお問い合わせください。
イオン導出・イオン導入が弱い、感じない。		→ イオンはほとんど体感がありません。また、感じ方には個人差があります。
6分以上経ってもモードが終了しない。	→ 使用環境により終了時間は前後することがあります。	→ 電源ボタン/スタートボタンを長押しし(約3秒)、電源を切ってください。問題が解決しない場合は使用を中止し、弊社カスタマーサービスへお問い合わせください。
EMSの電気刺激が弱い。 刺激を感じない。 RFの温感を感じない。	→ 充電不足。 → 複数の電極部分が肌に当たっていない。 → 肌の保湿が足りていない。	→ 充電を行ってください。(P.4) → 肌に密着するように当ててください。 → 肌表面が乾燥していると、EMS/RFを感じにくい場合があります。
本体が熱い。	→ 長時間連続して使用している。	→ 長時間連続して使用すると、本体がわずかに熱くなることがあります。電源を切り、時間を空けてから使用してください。問題が解決しない場合は使用を中止し、弊社カスタマーサービスへお問い合わせください。
充電中、緑の点滅と音が鳴り止まない。	→ 温度センサーが故障または断線している。	→ 充電台から本体を外し、弊社カスタマーサービスへお問い合わせください。

注意

上記トラブルシューティングに該当しない異常動作がある場合、弊社カスタマーサービスへお問い合わせください。

アフターサービス

◆充電電池について

- 充電電池は消耗品です。(保証対象外)
- 充電しても稼働時間が極端に短くなった場合は、充電電池の寿命と考えられます。
- 充電電池交換をご希望の場合は、ご購入先または弊社カスタマーサービス(P.10)へご相談ください。

◆廃棄について

- 本製品を廃棄される場合は、自治体の分別ルールにしたがって廃棄してください。
- 本製品はリチウムイオン充電電池を使用しています。

Q&A

	質問	回答
Q1	目には全く影響ないのでしょうか?	直接視力などに影響する事はありませんが、瞬間的に非常に強い光を見ると一時的に周りが暗く感じる事がありますので、LED光を直接のぞき込まないでください。
Q2	にきびがある時は使えますか?	炎症がひどい時はお休みしてください。炎症が治まりましたら、少しずつ様子を見ながら、再開してください。
Q3	日焼け直後ヒリヒリしてる時に使用してもいいですか?	日焼けは肌の表皮が紫外線により火傷した状態ですので、少なくとも3日は使用をお控えください。洗顔後、肌がつっぱった感じや痛み、その他の違和感が無ければ安心して使用していただけます。
Q4	海外でも使えますか?	100-240Vまで対応しておりますので、使用可能です。使用国の電圧をお確かめの上、コンセントの形状を合わせて頂ければ変圧器も必要ございません。
Q5	どれくらいの時間、使用すればいいですか?	1日の目安としては約24分です。一度に長時間使用するよりも、毎日少しずつ続けてトリートメントされることをお勧めします。
Q6	お風呂で使用できますか?	本製品は防水仕様ではありませんので、お風呂やシャワーでのご使用や水洗いはしないでください。 ※水が付いた状態、湿気の多い場所での保管はしないでください。
Q7	メイクの上から使用できますか?	メイクを落としてから(クレンジング・洗顔後)使用してください。化粧水や美容液等で肌を保湿した状態で使用してください。
Q8	顔や手にビリビリ感がします。	EMS/イオン導出/RF/イオン導入による電気刺激です。本製品に異常はありませんので、刺激が強いと感じる場合は、レベルを弱にしてください。
Q9	付属品だけの購入はできますか? また、修理はできますか?	どちらも可能です。ご購入先または弊社カスタマーサービスへご連絡ください。
Q10	充電電池の寿命はどれくらいですか?	充電電池寿命は3年程度です。(本体の保証期間はご購入日より1年間ですが、充電電池を含む消耗品は保証対象外になります。)

保証について

■保証書について

保証書は裏表紙に添付しております。必ずご購入先名やご購入日などの必要事項の記入をお確かめのうえ、本書を大切に保管してください。保証内容につきましては、必ずお読みください。

■保証期間について

保証期間はご購入日より1年間です。

■修理を依頼されるとき

サービスを依頼される前に取扱説明書の内容をお確かめください。なお異常がある場合は、電源プラグを抜き、ご購入先または弊社カスタマーサービスへご相談ください。

※送付される場合の送料はお客様負担となります。修理後の配送料は弊社にて負担させていただきますので、予めご了承ください。

●保証期間中の場合

保証書の規定に従って修理いたします。ご購入先または弊社カスタマーサービスへ、保証書およびご購入日がわかるものを添えてご持参いただくか送付ください。

●保証期間を過ぎている場合

修理により製品機能が維持でき、使用できる製品は、お客様のご要望により有償修理させていただきます。ご購入先または弊社カスタマーサービスへご相談ください。

■アフターサービスについてご不明の場合

弊社カスタマーサービスへお問い合わせください。

仕様について

MADE IN JAPAN

使用電池	リチウムイオン充電電池 3.7V 1100mAh	充電時間	約120分
定格消費電力	2.5W	LED出力波長	468nm, 591nm, 632nm, 940nm
本体質量	約210g	充電回数	約300回
製品寸法	本体:約W85×H55×D121mm 充電台:約W100×H80×D97mm コットンリング:約W83×H7×D120mm ケーブル:約1.5m	使用環境温度	10~35°C、10~85%RH
定格電圧	AC100-240V 50/60Hz 0.2A		

※本製品は美容器であり、医療機器の効果・効能はありません。

カスタマーサービス

エクスティディアル・カスタマーサービス
フリーダイヤル **0120-034-503**
受付時間 月~金(祝祭日を除く) 10:00~17:00

株式会社ハスラック

◆美容事業部

〒105-6306

東京都港区虎ノ門1丁目23番1号 虎ノ門ヒルズ森タワー6階

TEL:03-6206-6188 FAX:03-6206-6289

◆大阪商品センター

〒566-0055

大阪府摂津市新在家2丁目2番6号

TEL:06-6827-0307 FAX:06-6827-0304

安全须知

使用前, 请务必阅读安全注意事项, 在理解的基础上安全正确使用。

⚠ 危险

对于使用起搏器、心电图扫描仪等电子仪器客户, 有可能会造成医疗设备无法正常运行, 所以请不要使用。

⚠ 警告

使用本产品时, 请勿直视LED灯。

请勿将本产品用于脸部或身体美容目的以外的用途, 或使用已损坏的本产品。如肌肤及身体情况感到不安, 请在使用前咨询医生。

如存在以下皮肤问题或属于该类肌肤时请勿使用, 以免造成肌肤问题恶化。

- 过敏
- 痤疮
- 患有皮肤病或皮肤相关旧疾的人群
- 皮肤炎 (特应性皮炎、接触性皮炎、过度晒伤等)
- 金属过敏
- 因粉刺、暗疮等原因化脓部位
- 湿疹、带状疱疹 (病毒性等)
- 伤口
- 高血压

请勿将本产品用于下述皮肤或部位。

以免造成意外伤害, 或肌肤及身体问题。

- 敏感肌肤
- 皮肤知觉障碍 (尤其是无法感知热度的的人群)
- 白癜风
- 烫伤
- 事故或整形等手术部位
- 植入物 (金属、硅胶、塑料等)
- 植入 (手术) 上
- 眼睛、眼睛与周围区域
- 喉结
- 口腔、阴部、其他粘膜等
- 皮肤敏感的部位 (额头上方)
- 心脏附近

患有下述疾病的人群请勿使用。

以免造成意外伤害, 或造成肌肤及身体问题。

- 急性疾病
- 血液疾病 (出血性疾病、血友病等)
- 因血压异常正在接受治疗或后期随访的人群
- 发热性疾病
- 恶性肿瘤
- 传染病 (感染性疾病)
- 内分泌病
- 面部神经障碍
- 因交通事故等导致头部或颈部后遗症
- 有赖停于异常的人群 (骨质疏松症、骨折等)
- 急性病毒性疾病 (疟疾、腮腺炎等)

以下情况下请停止使用并切断电源, 从插座上按下专用AC适配器。以免因火灾或异常输出导致烧伤。

- 本产品异常 ● 本产品异常发热 ● 本产品出现异响 ● 本产品散发异味 等

除本公司指定的维修技术人员外, 切勿擅自进行改造、拆卸或修理, 以免起火或异常运行导致受伤。

请勿浸泡在水中, 以免造成触电或短路。

不使用或进行清洗时请务必关闭电源, 以免导致触电、短路、起火。

除充电以外, 请从插座上按下专用AC适配器, 以免因绝缘老化导致触电、漏电、火灾。

请勿用湿手插拔AC适配器。此外, 在充电之前, 请确保充电端子上未沾有水, 以免造成触电或短路。

本产品包含超强红外线照射脉冲程序, 可能造成电视或空调等使用红外线的遥控设备无法正常运作。万一出现操作异常或无法使用遥控器情况, 请关闭本产品电源。

请放置在儿童无法触及之处保管, 以免造成伤害或故障。

请勿让宠物或年幼儿童使用本产品, 或让其使用本产品玩耍, 以免导致事故或受伤。

首次使用或肌肤敏感的人群请缩短使用时间, 并在使用时注意肌肤状况, 以免造成伤害或故障。

使用时间或使用频率请以使用说明书为准, 以免造成伤害或产生问题。

感到疼痛或不舒适时请停止使用, 以免造成伤害或产生问题。

请勿长时间使用在相同部位, 请务必在肌肤上滑动使用, 以免造成灼伤或低温灼伤。

⚠ 注意

在进行脱毛或刮毛处理的当天, 请勿在同部位使用本产品, 以免造成肿胀或发红。

请勿摔落、抛掷本产品, 或让其受到强烈冲击, 以免造成事故或故障。

请勿在本产品上方放置物品。

拔除专用AC适配器时, 切勿拉扯电线, 请务必手持适配器插头将其拔出。

请勿保管在如下场所。

- 阳光直射场所 ● 高湿度场所 ● 多粉尘场所 ● 有着火危险的场所 ● 暴露于风雨中的场所 ● 高温或零下的场所 ● 会产生化学药品、气体的场所 ● 震动剧烈的场所

请勿使用酒精、信那水、挥发油、碱性洗涤剂、漂白剂等药品或杀菌、消毒剂擦拭, 以免造成变形、变色、开裂等故障或破损。

请将本说明书放在易拿到的地方保管。
因错误的使用方法、保管方法而造成的故障, 即使是在保修期内, 也不属免费维修范围, 属有偿修理。

使用前注意事项

使用频率: 1天合计使用时间请控制在24分钟以内。

美容护理的EMS/RF程序每天请勿使用超过1次。

有关肌肤: 使用前请务必对各个化妆品进行过敏测试 (皮肤测试)。*为了提前检查肌肤问题的简单测试。

过敏测试 (皮肤测试)

- 1 使用肥皂清洗进行过敏测试的部位 (手臂内侧), 并用毛巾将擦拭干净。
- 2 将化妆品 (化妆品、精华) 涂抹于手臂内侧, 选择离子导出 (模式02) 或离子导入 (模式04)。
- 3 将主机的电极部分贴于手臂内侧, 滑动本产品照射该处大约3分钟。

48小时以内没有异常时方可使用本产品。

*请充分注意肌肤有无异常后使用。

*不适合自身肌肤时请勿使用。

操作方法

从充电台上取下主机。

① 电源按钮/开始按钮

长按按钮可打开电源。

在接通电源的状态下短按按钮即可启动各模式。

*在使用过程中切换模式时, 需重新选择模式, 短按开始按钮后重新启动各模式。

*中断使用时, 长按按钮即可关闭电源。

② 模式按钮

按下按钮后可选择模式 (01 - 02 - 03 - 04 - 01)。在使用过程中切换模式时, 需重新选择模式, 短按电源按钮/开始按钮后重新启动各模式。

③ 档位按钮 (EMS/RF)

使用模式01与03时按下档位按钮后可选择EMS/RF的强弱。

可在使用过程中进行切换。

④ 护理功能按钮

按下按钮后, 可选择各模式中的美容护理 (EMS/离子导出/RF/离子导入) ON/OFF可在使用过程中进行切换。

*根据不使用环境, 结束时间会有所差异。

使用技巧

主机拿持方法

拿持时请用手接触接地电极部分。

■ 模式 01 纹理与弹力

使用EMS时, 请缓慢移动主机, 确保整个电极部分接触肌肤。(参考标准: 1秒2cm)

■ 模式 02 青春期肌肤

■ 模式 04 光泽美肌

使用离子导出 (模式 02) 或离子导入 (模式 04) 时, 使用化妆棉压环装入专用化妆棉。关闭美容护理的状态下使用时, 则无需使用化妆棉。

装入化妆棉后, 请涂抹所使用的化妆品或精华, 让其渗透整张化妆棉。

使用后取下化妆棉压环, 废弃用过的化妆棉, 使用干净的布等擦拭主机LED亮灯部位以及电极部分。请用清水清洗化妆棉压环后充分干燥。

■ 模式 03 粗糙肌肤、干燥肌肤

使用RF时, 请缓慢移动主机, 确保整个电极部分接触肌肤。(参考标准: 1秒2cm)

*请勿在眼睑或眼睛周围使用。

售后服务

◆ 电池

· 充电电池为耗材。(非保修对象)

· 充电后运行时间仍然很短时, 可能是因为充电电池已到寿命。

· 希望更换充电电池时, 请咨询购买处或本公司客服。

◆ 废弃

· 请根据所在地的分类别废弃本产品。

· 本产品使用锂离子充电电池。

关于保修

■ 关于保修卡

保修卡在产品附带说明书背面, 请务必填写购入地、购入日期等事项, 并妥善保管。

请仔细阅读保修卡内容。

■ 保修期

自购买日起一年。

■ 办理维修

在申请前, 请再次确认说明书内容, 若有异常, 请拔除电源联系购入地或者本公司售后服务。

*维修邮寄费用由客户承担, 维修后返寄费用由我司承担。望知悉。

● 保修期内

根据保修卡内容进行维修。请将保修卡一同送至购入地或我司服务处。

● 保修期外

提供有偿维修服务, 请咨询购入地或我司售后服务。

■ 有关售后的疑问

请咨询我司客服。

使用说明书全文 (中文版), 请在此链接处查看



Safety & Notes

Please read this instruction manual carefully and use the product safely and correctly.

Danger

Persons who use heart pacemaker or electro-medical apparatus may cause malpractice. Please do not use this product.

Warning

<p>When using this product, do not look directly into LED light.</p> <p>Do not use this product for any other purposes than making your face and body beautiful, or do not use the broken product. If you have any concerns about your skin and physical condition when using, please consult a doctor before using.</p> <p>For those who have any skin problems listed below, please do not use this product. It may worsen skin problems.</p> <ul style="list-style-type: none"> • Photosensitivity • Those who have skin disease or medical history of skin problems • Dermatitis (Atopic dermatitis, Contact dermatitis, excessive sunburn, etc.) • Metal allergy • Areas with purulence due to acne and pimple • Eczema, swelling, and warts (including virus) • Purpura • Melasma <p>Do not use this product on the skin and the areas that follow below. It may cause unexpected accidents or skin and body problems.</p> <ul style="list-style-type: none"> • Sensitive skin • Skin Paresthesia (especially those who cannot recognize heat) • Bugging mole • Cut • Surgical site due to accidents and orthopedic surgery • On implant (implant surgery metal / silicon / plastic, etc.) • Around the eyelids, eyeballs, and hollows around eyes • Adam's apple • Mouth and genital area, other mucous membrane • Thin skin area (immediately above the bone) • Around the heart <p>For those who have any disease listed below, please do not use this product. It may cause unexpected accidents or skin and body problems.</p> <ul style="list-style-type: none"> • Acute disease • Blood disease (hemorrhagic disease, hemophilia, etc.) • Those who are being under treatment or being followed up for abnormal blood pressure • Febrile disease • Malignant tumor • Epidemic (Infectious diseases) • Visceral disease • Facial teratopathy • Head and ophthalmologic sequelae due to traffic accidents • Those who have any abnormality in bone (osteoporosis, fracture, etc.) • Acute pain disease (sprain, muscle strain, etc.) <p>In the following cases, please stop using this product, turn the power off, and unplug the dedicated AC adapter from the outlet. There is a risk of fire or burns due to abnormal operation.</p> <ul style="list-style-type: none"> ● Smoke from this product ● Abnormal beating from this product ● Abnormal noise from this product ● Odor from this product <p>Never modify, disassemble or repair this product except by repair service engineers designated by us. There is a risk of fire or injury due to abnormal operation.</p> <p>Do not soak this product in water. There is a risk of electric shock or short circuit.</p> <p>Be sure to turn the power off when not in use or when cleaning this product. It may cause electric shock, short circuit, or fire.</p> <p>Unplug the dedicated AC adapter from the outlet except when charging. It may cause electric shock or earth leakage fire due to insulation deterioration.</p> <p>Do not connect or disconnect the dedicated AC adapter with wet hands. Also, make sure there is no water on the charging terminal before charging. There is a risk of electric shock or short circuit.</p> <p>This product contains a very strong infrared irradiation pulse program, infrared remote control devices such as television or air conditioner may not work. In the event that malfunction or any situation where remote control cannot be used arises, please turn off the power of this product.</p> <p>Keep this product out of reach of children. If not, it may cause accidents and problems.</p> <p>Do not use with pets or young children, and do not let them play with this product. If not, it may cause accidents or injury.</p> <p>For those who use this product for the first time or who have sensitive skin, shorten usage time to use it while checking the skin condition. If not, it may cause accidents and problems.</p> <p>Follow the instruction manual for usage time and frequency. If not, it may cause accidents or problems.</p> <p>If you feel pain or discomfort, stop using this product. If not, it may cause accidents and problems.</p> <p>Do not keep applying this product on the same area and be sure to move it on the skin. If not, it may cause burns or low temperature burns.</p>	<p>For those who have any of the following, please do not use this product. It may cause unexpected accidents or skin and body problems.</p> <ul style="list-style-type: none"> • Those who have epileptic seizures that cause to blinking lights • Allergic constitution • Those who have telangiectasia due to long-term use of steroid hormones or due to liver dysfunction • Those who are during menstruation • Those who are pregnant, one month after childbirth, and during nursing • Those who are under dental treatment, or temporomandibular disorders • Those who are in a growth process • Those who are after drinking alcohol or taking medicine (especially medicine that induces sleep) • Those who are very tired, who do not feel well, and who need rest • Those who are with body temperature of 38°C or higher (fever period) <p>Do not use this if there is any damage and abnormal heating in the cord and the dedicated AC adapter, or if it is loosely inserted into the outlet. There is a risk of fire, electric shock, short circuit, and burns.</p> <p>Do not hurt, damage, modify, forcibly bend, pull, twist, place a heavy object on the cord. There is a risk of fire, electric shock, short circuit, and burns.</p> <p>Be sure to use with AC 100-240V outlet. Also be sure to use the dedicated AC adapter for this product. If not, it may cause fire, electric shock, and failure.</p> <p>Remove precious metals such as earrings or necklaces for use. It may cause accidents or problems.</p> <p>Do not store this product in a bathroom or in a humid place, and do not place it on where is subject to water (such as a washbasin). There is a risk of fire or electric shock due to deterioration.</p> <p>Do not throw this product into fire or heat it, charge and use it at a high temperature, or leave it alone. It may cause heating and fire, burst, because this product has rechargeable battery built-in.</p> <p>Do not use this product near any flammable object (alcohol, thinner, benzine, liquid remover, spray, etc.) If not, it may cause fire or electric shock, or injury.</p>
--	---

Caution

<p>On the day of hair removal or shaving process, do not apply this product on the same area. There is a risk of swelling and redness.</p> <p>Do not drop, throw, and give a strong shock on this product. If not, it may cause accidents and problems.</p> <p>Do not place anything on this product.</p> <p>When unplugging the dedicated AC adapter, be sure to hold the adapter plug and not to pull on the cord.</p> <p>Not to store this product in the following places.</p> <ul style="list-style-type: none"> ● Place exposed to direct sunlight ● Place with high humidity ● Place with a lot of dust ● Place where there is a risk of ignition ● Place exposed to wind and rain ● Place at high temperature or below zero ● Place where chemicals or gas are generated ● Place with violent vibration <p>Do not wipe this product with chemicals such as alcohol, thinner, benzene, alkaline detergent, bleach, or disinfectant. If not, it may cause malfunction such as deformation, discoloration, crack, or damage.</p>	<p>For those who have any of the following, please do not use this product. It may cause unexpected accidents or skin and body problems.</p> <ul style="list-style-type: none"> • Those who have epileptic seizures that cause to blinking lights • Allergic constitution • Those who have telangiectasia due to long-term use of steroid hormones or due to liver dysfunction • Those who are during menstruation • Those who are pregnant, one month after childbirth, and during nursing • Those who are under dental treatment, or temporomandibular disorders • Those who are in a growth process • Those who are after drinking alcohol or taking medicine (especially medicine that induces sleep) • Those who are very tired, who do not feel well, and who need rest • Those who are with body temperature of 38°C or higher (fever period) <p>Do not use this if there is any damage and abnormal heating in the cord and the dedicated AC adapter, or if it is loosely inserted into the outlet. There is a risk of fire, electric shock, short circuit, and burns.</p> <p>Do not hurt, damage, modify, forcibly bend, pull, twist, place a heavy object on the cord. There is a risk of fire, electric shock, short circuit, and burns.</p> <p>Be sure to use with AC 100-240V outlet. Also be sure to use the dedicated AC adapter for this product. If not, it may cause fire, electric shock, and failure.</p> <p>Remove precious metals such as earrings or necklaces for use. It may cause accidents or problems.</p> <p>Do not store this product in a bathroom or in a humid place, and do not place it on where is subject to water (such as a washbasin). There is a risk of fire or electric shock due to deterioration.</p> <p>Do not throw this product into fire or heat it, charge and use it at a high temperature, or leave it alone. It may cause heating and fire, burst, because this product has rechargeable battery built-in.</p> <p>Do not use this product near any flammable object (alcohol, thinner, benzine, liquid remover, spray, etc.) If not, it may cause fire or electric shock, or injury.</p>
---	---

*Please keep this warranty in an accessible place for easy reference.
 *Misuse and incorrect storage of this product are not covered by the warranty, and repair is subject to charge even during the warranty period.

Before using

Frequency of use: Use within 24 minutes in total a day. Do not use esthetic function EMS/RF more than once a day.
 About skin: Before you use, be sure to perform a patch test (skin test) for each cosmetic you use. *This is a simple test to check any skin problems in advance.

- Patch test (skin test)
- 1 Wash the area (inside the arm) to be performed a patch test with soap, and cleanly wipe with towels.
 - 2 Apply cosmetics (tonic, beauty essence) inside part of the arm, and select the desincrustation (mode02) or iontophoresis (mode04).
 - 3 Apply the electrode of the product to the same area above, keep moving for about 3 minutes.
- If there is no abnormalities within 48 hours, you can use this product.
 * Be careful with any abnormalities on your skin when you use.
 * Do not use the product if it does not suit your skin condition.

How to operate

- Remove the main body from the charging stand.
- ① Power button/Start button
 Long press the button to turn the power on.
 Pressing the button briefly while the power is on will start each mode.
 * When you switch the mode while in use, select the mode again and press the start button briefly. Then new mode will start.
 * When you want to stop using, long press the button to turn off the power.
 - ② Mode button
 Press the button can select the mode (01→02→03→04→01). When you want to switch the mode while in use, select the mode again and press the power button/start button briefly to start new mode.
 - ③ Level button (EMS/RF)
 When you press the button when using mode 01 and 03, you can select strength of EMS/RF. You can also switch the strength during use.
 - ④ Function button
 When you press the button, you can select ON/OFF of esthetic function (EMS/desincrustation/RF/iontophoresis) in each mode. You can switch ON/OFF during use.
- *The end time may vary depending on the operating environment.

Tips for use

- How to hold the body
 Hold it the way that you can touch the ground electrode.
- Mode01 Texture · resilience
 - When you use EMS, make sure that the entire electrode part touches your skin, and slowly moving the body while using. (Reference : 2cm per second)
 - Mode02 Adolescent skin
 - Mode04 Bright skin
- When using desincrustation (mode 02) or iontophoresis (mode 04), use the cotton ring to attach the dedicated cotton.
- When using it with esthetic function OFF, the cotton is not necessary.
 After putting the cotton on, apply your own lotion or beauty essence to penetrate through entire cotton.
 After use, remove the cotton ring and dispose the used cotton, and wipe the LED lighting part and the electrode part of main body with a clean cloth. Wash the cotton ring with water and dry it well.
- Mode03 Rough skin · dry skin
- When using RF, use it that the electrode part touches the skin while moving the main body slowly. (Reference : 2cm per second)
- * Do not use around the eyelids or eyes.

After-sales service

- ◆ Rechargeable battery
 - Rechargeable battery is a consumable item. (Not covered by warranty)
 - If the operating time is extremely short after charging, it is considered that the rechargeable battery has reached the end of life.
 - If you want to replace the rechargeable battery, please contact the place of purchase or our customer service.
- ◆ How to dispose
 - When you dispose this product, please dispose it in accordance with your local regulations for sorting.
 - This product uses lithium ion rechargeable battery.

After-purchase servicing

- Warranty
 The warranty is attached to the back cover. Please fill in all necessary information such as location purchased and the date of purchase and keep it safe. Please read this warranty description carefully.
- Warranty period
 The guaranteed term is one year from the date of purchase.
- Request for repair
 Please contact our customer service if you still have problems after troubleshooting.
- Shipping costs shall be borne by the customer. We pay shipping costs after repair.
- During warranty period
 We will repair without charge according to the regulations of warranty. Please bring or send the product with this warranty and the proof-of-purchase, which can verify the date of purchase.
- After warranty period
 When the product still performs after repairing, we will repair with charge based on the needs of customers. Please contact the original distributor or our customer service.
- If any unsure about after service
 Please contact our customer service.

Please check this website for full text of the Manual / Warranty(English)

