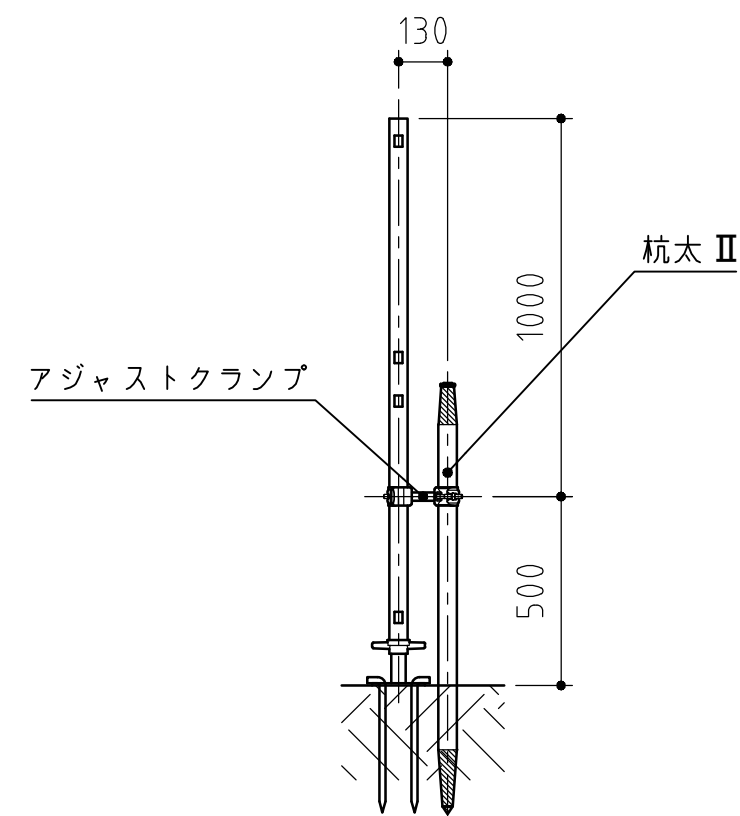
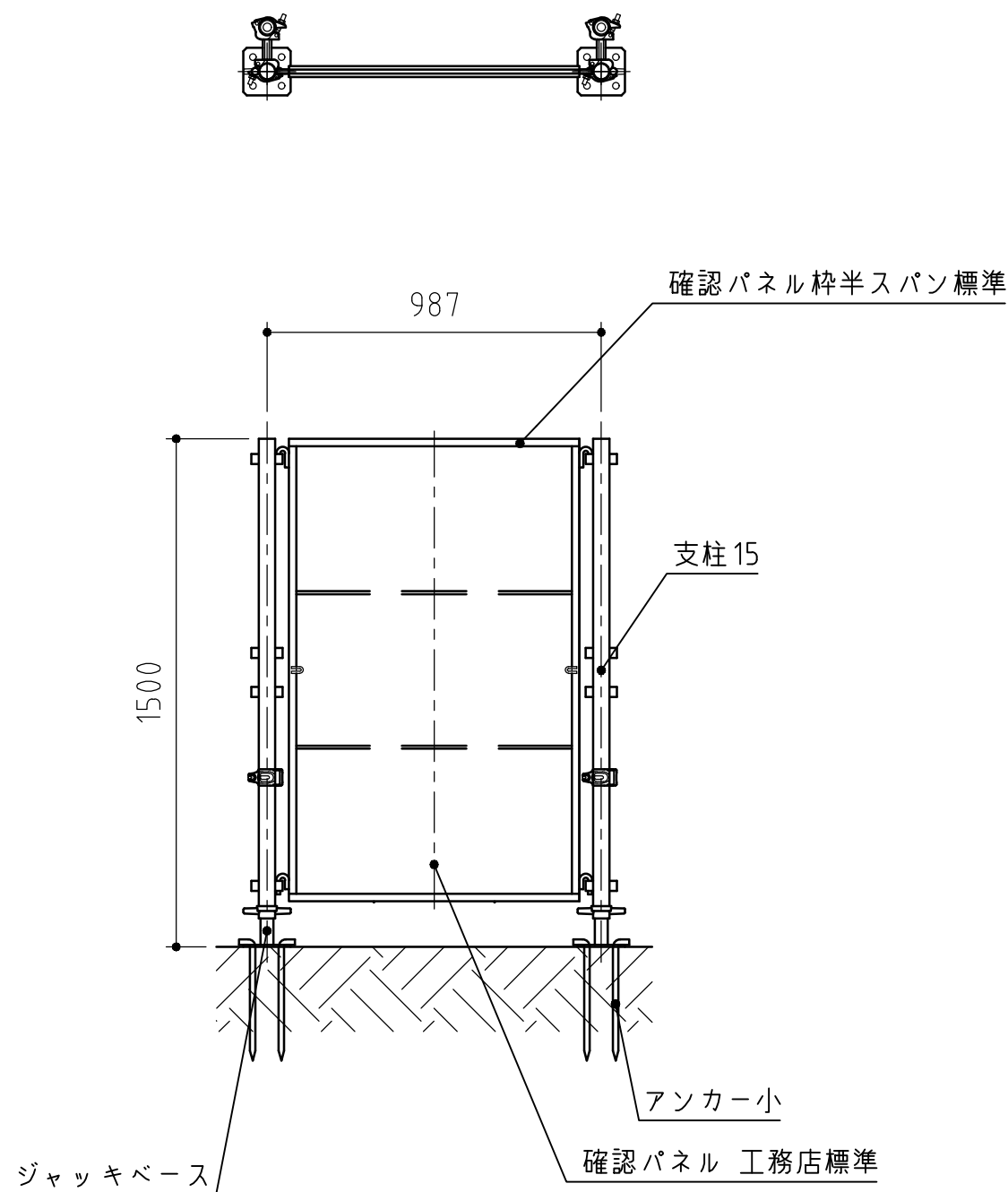


No	名称	数量	材質	備考
1	確認パネル 工務店標準	1	PP	KPK-850
2	確認パネル枠半スパン	1	スチール (亜鉛めっき)	KPF-850
3	支柱 15	2	スチール (亜鉛めっき)	P-15
4	杭太 II	2	-	L1100
5	ジャッキベース	2	スチール (亜鉛めっき)	JBK
6	アンカー小	4	スチール (亜鉛めっき)	
7	アジャストクランプ	2	スチール (亜鉛めっき)	CR-A



Hamanetsu

商品コード		管理番号	GFHSH09100		お客様確認 年 月 日	
機種	確認看板キット	作成日	2022 0928	尺度		1:20
名称	確認看板キット (シングル) 施工図					