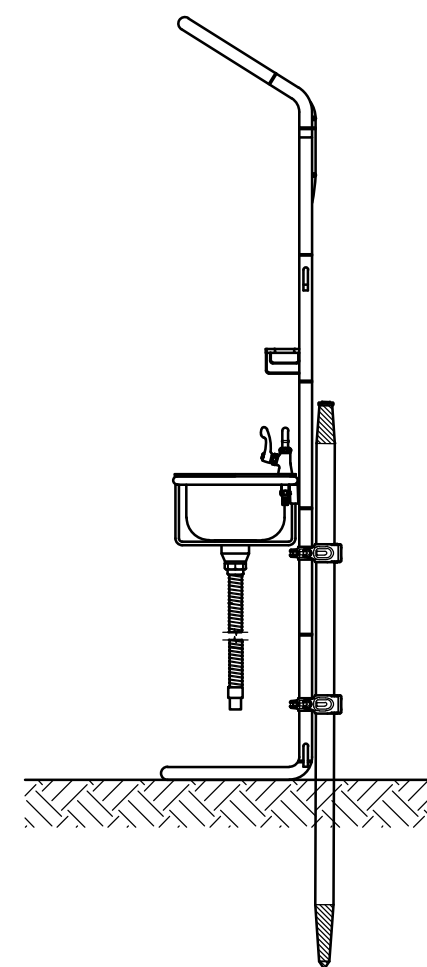
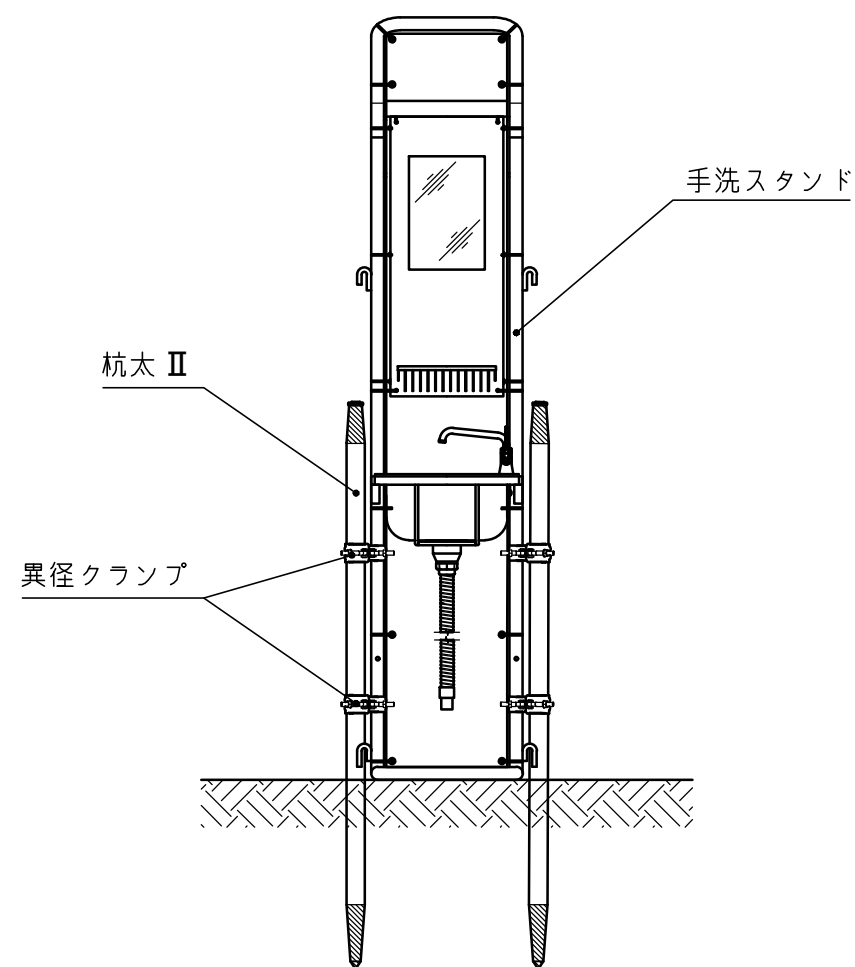
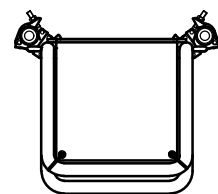


No	品名	数量	材質	備考
1	喫煙スタンド分割SMO-2	1	スチール(亜鉛めっき塗装)	
2	手洗スタンドホルダー	1	スチール(亜鉛めっき塗装)	
3	手洗スタンドシンク	1	ステンレス	
4	手洗スタンドシンク用ホース	1	PVC	
5	ハンドソープホルダー	1	ステンレス	
6	アクリル鏡	1	アクリル	200×300
7	鏡取付パネル	1	樹脂	299×740
8	手洗スタンドシート	1	ターポリン	
9	立形自在水栓	1		
10	ユニオンタケノコ13	1		

Hamanetsu

商品コード		管理番号	GFTSA00100		お客様確認 年 月 日	
機種	GF-TS	作成日	2022 0928	尺度		1:15
名称	手洗スタンド					

No	名称	数量	材質	備考
1	手洗スタンド	1	スチール(亜鉛めっき)	GF-TS
2	杭太Ⅱ	2	スチール(亜鉛めっき)	L1500
3	異径クランプ	4	スチール(亜鉛めっき)	CR-I



Hamanetsu

商品コード				管理番号	GFTSA00200		お客様確認 年 月 日	
機種	GF-TS			作成日	2024 0705	尺度		1:20
名称	手洗スタンド 自立使用 施工図							