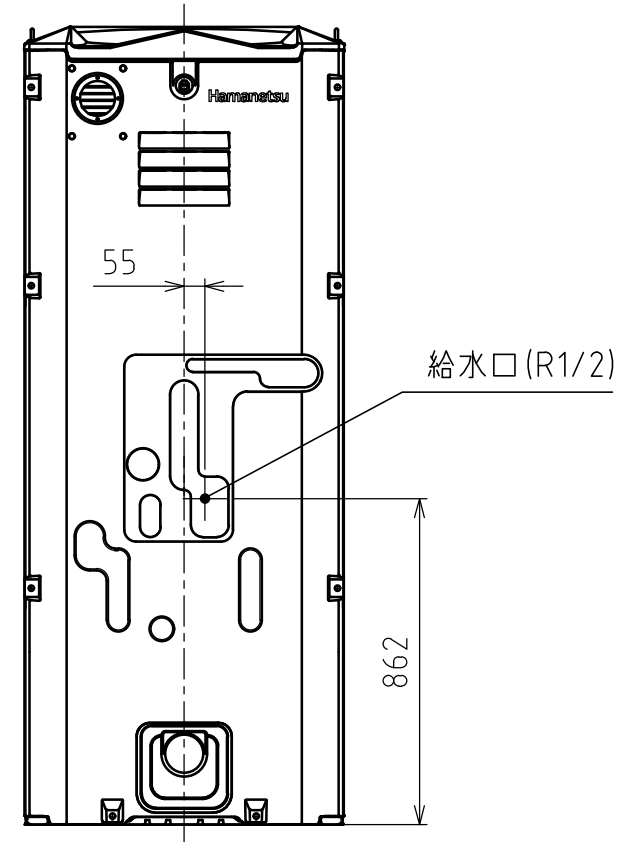
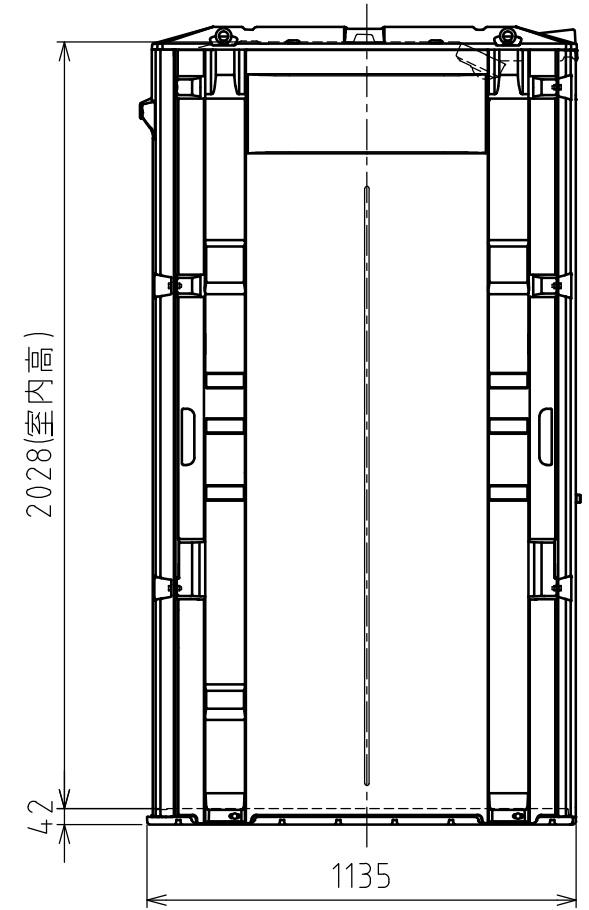
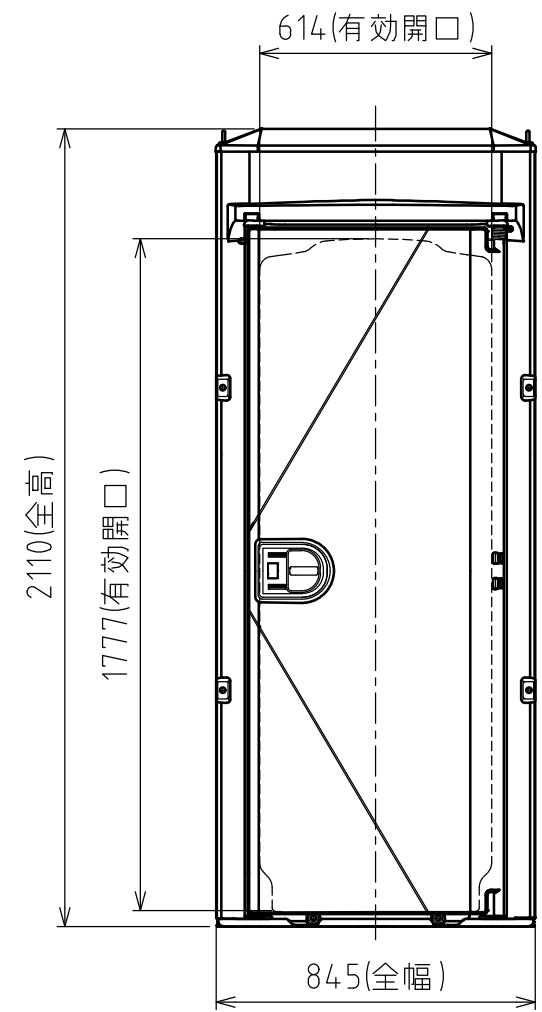
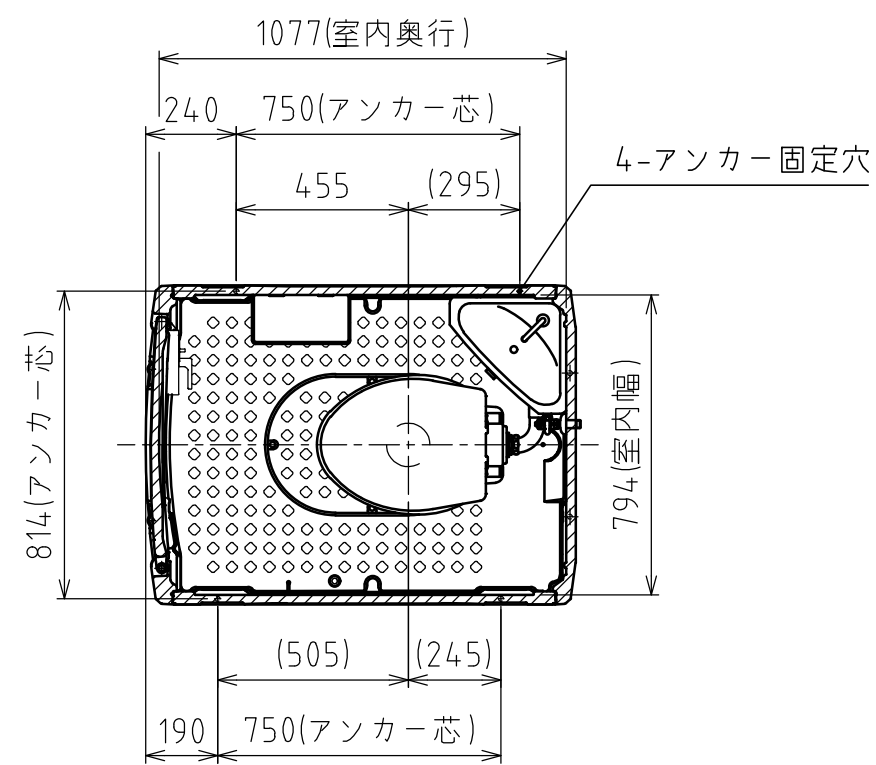
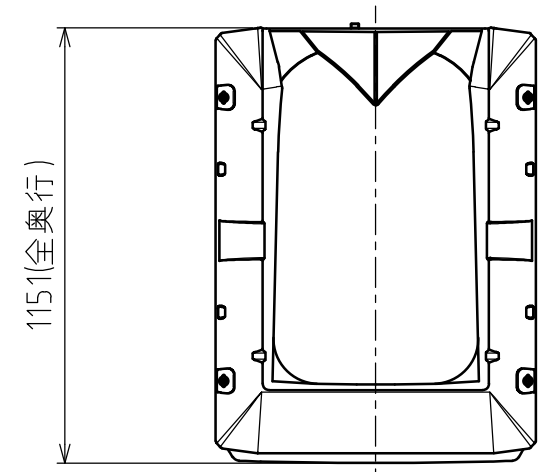


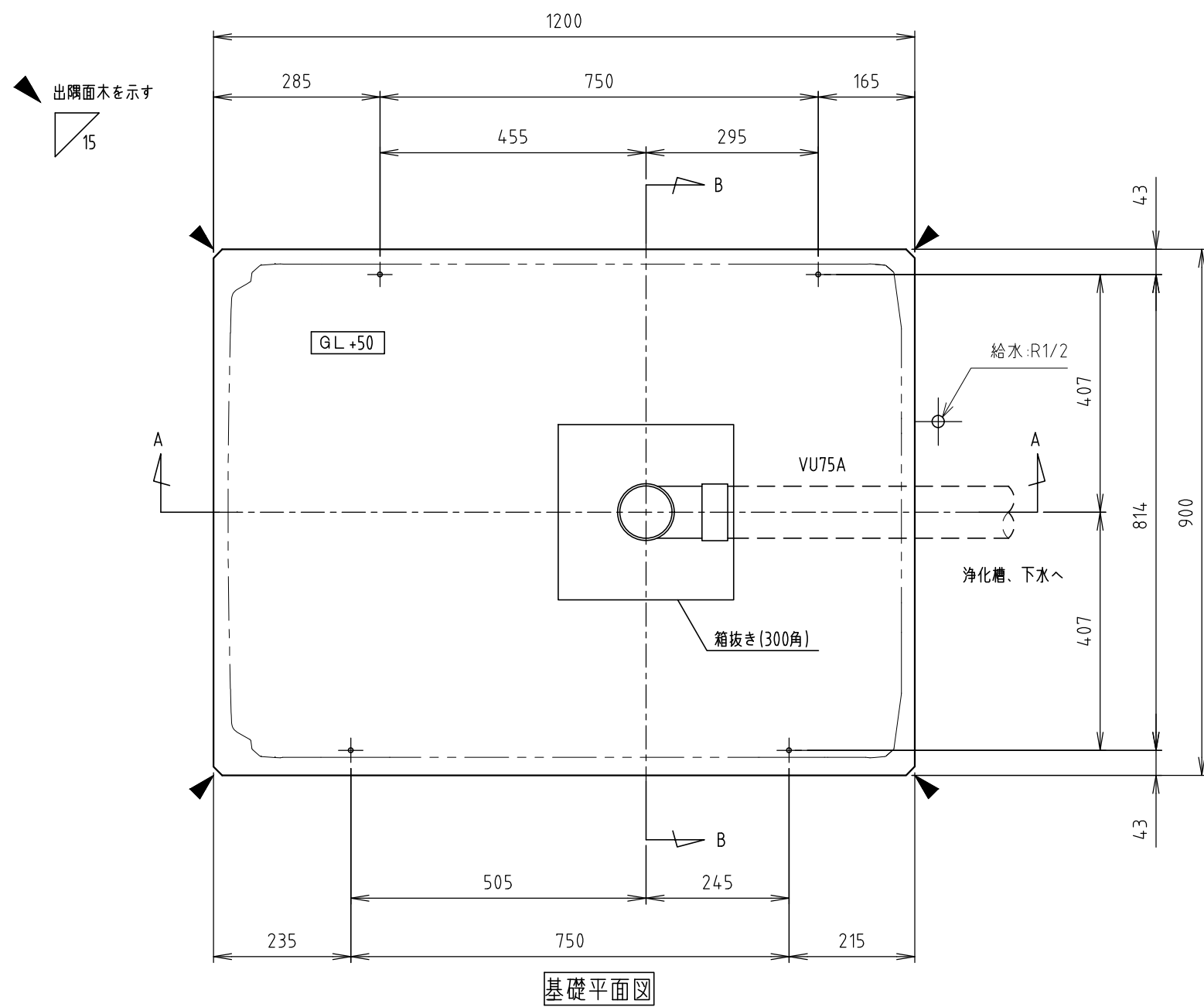
No	品名	数量	材質	備考
1	屋根	1	PE	採光仕様
2	前面パネル	1	PE,PP	
3	後面パネル 開口無し	1	PE,PP	
4	側面パネル	2	PE,PP	
5	ドアパネル	1	PE,PP	ヒンジ補強パイプ(鉄)入
6	オートヒンジパネ	1	ステンレス	
7	iXレバーハンドル	1	AES	非常解錠付
8	フローアー	1	PE,PP	
9	フローアーカバー	1	PE,PP	
10	アイボルト	4	スチール(亜鉛めっき)	M8
11	臭気抜きガフリ	1	AES	
12	照明器具	1	PBT,PC	2way式センサー照明
13	電線引込ニップル	1	PVC	
14	水洗洋式便器	1	陶器	
15	蓋付前丸便座	1	PP	
16	床フランジ	1	ABS	排水管 VU75用
17	水洗用ロータンク	1	ABS	
18	止水栓	1	銅合金(めっき)	
19	棚付ペーパーホルダー	1	PP	耐荷重: 500 g
20	小物掛けフック	1	ステンレス	耐荷重: 3 kg
洋式		水洗	重量	約80 kg

- 注記
- 凍結の恐れのある地域では、現地で凍結対策を施してください。
 - 電気工事・配線工事は、電気工士が行ってください。
 - 原則、便器は別梱包となります。

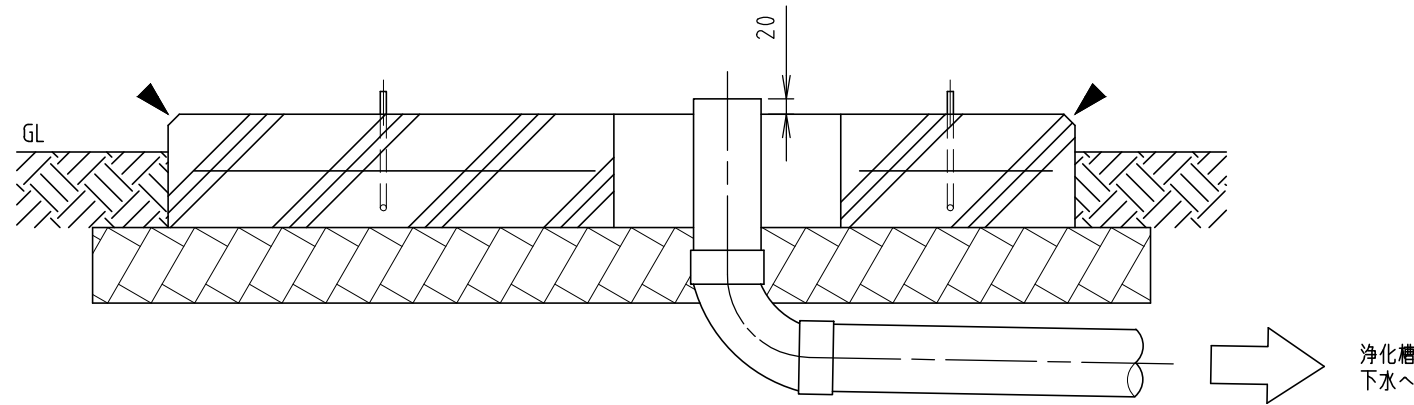


Hamanetsu

商品コード	1521200	管理番号	iXWHA00010		お客様確認 年 月 日	
機種	TU-iXWH	作成日	2022 0916	尺度		1:20
名称	イクストイレ					

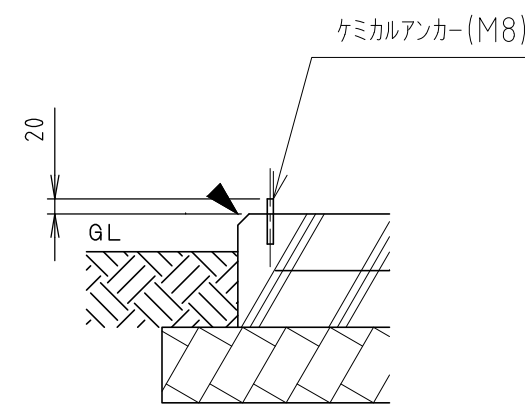


基礎平面図

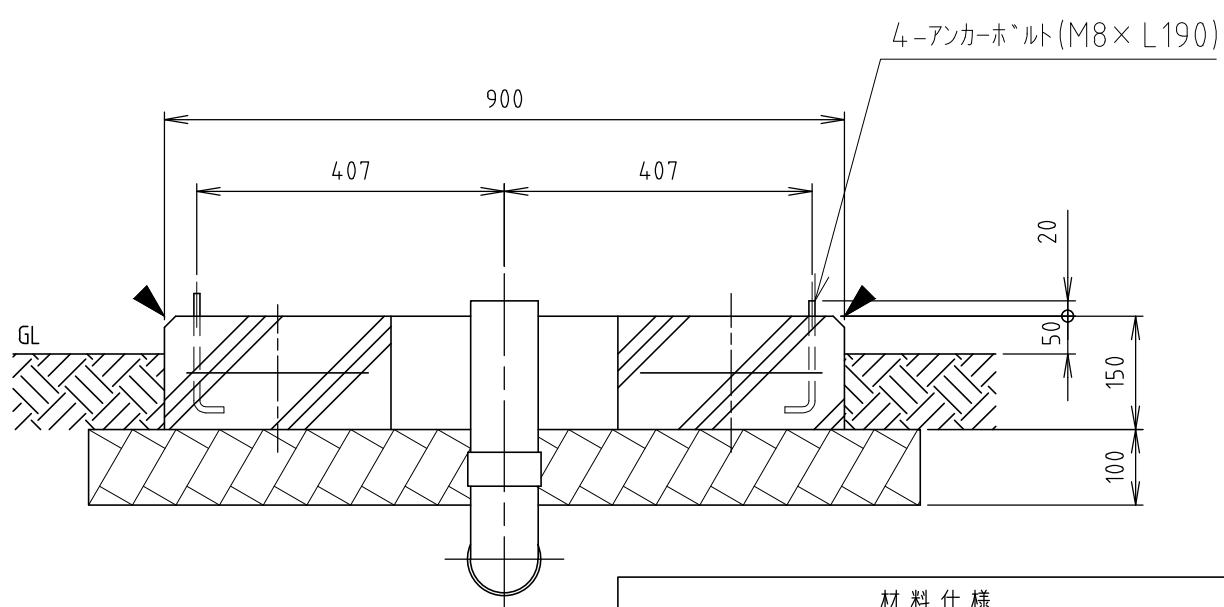


A-A断面図

- * 排水勾配は1/100以上とすること。
- * アンカーボルトは製品に付属していません。
- * アンカーボルトの位置を確認してください。
- * 箱抜きを行ってください。据付時に配管接続が困難になります。
- * 排水はVU管を使用してください。(VP管は使用できません。)
- * 土間、犬走りは状況に応じて後施工のこと。



後施工の場合はケミカルアンカーをご使用ください。



B-B断面図

材料仕様	
コンクリート強度	Fc=21 N/mm ²
砕石地業	RC-40
鉄筋	溶接金網(JIS G3551) φ6-150角
その他	

Hamanetsu

機種	TU-iXWH	管理番号	iXWHK00003			お客様確認 年 月 日
名称	参考基礎図	作成日	2022 0928	尺度	1:10	