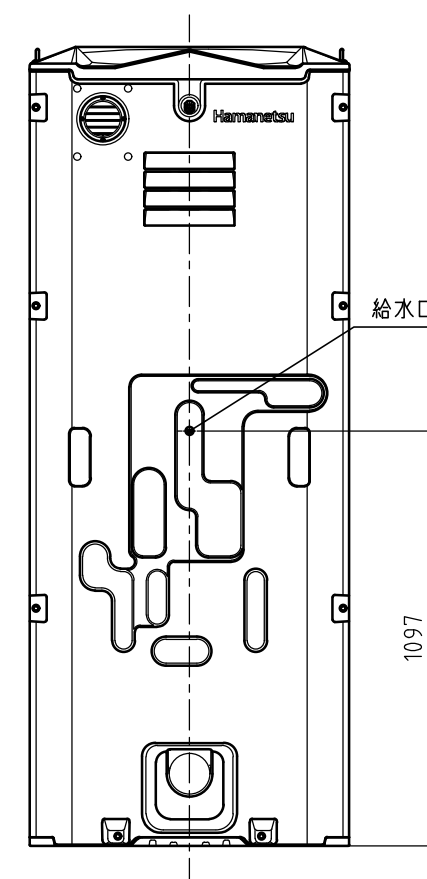
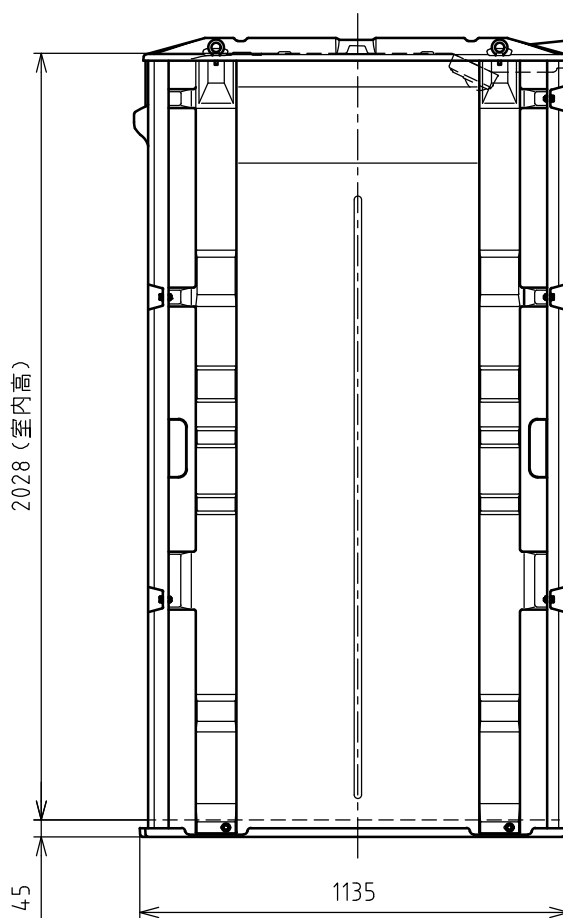
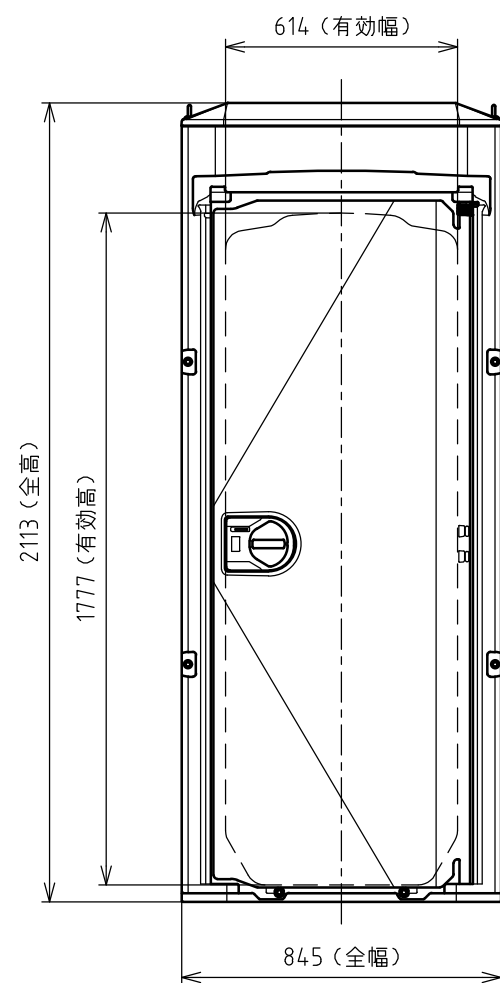
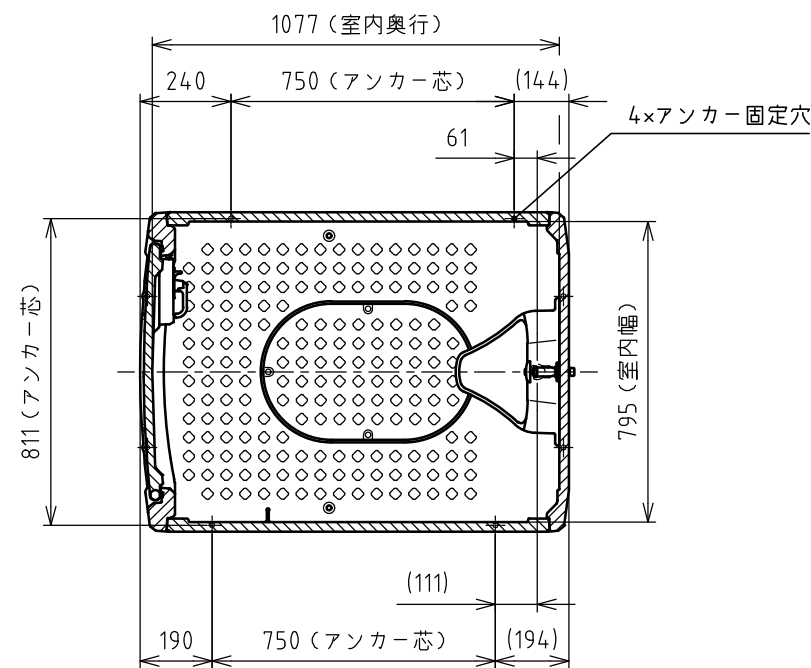
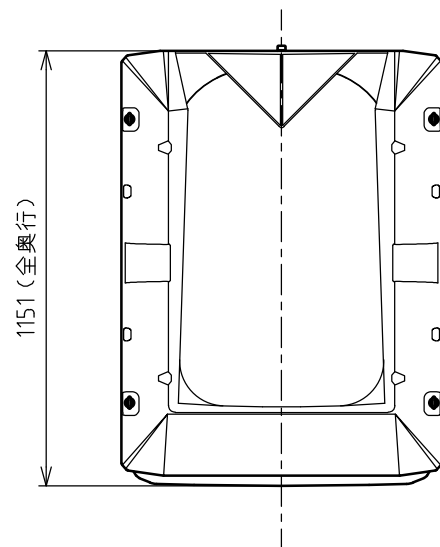


No	名称	数量	材質	備考
1	屋根	1	樹脂	採光仕様
2	前面パネル	1	樹脂	
3	後面パネル	1	樹脂	
4	側面パネル	2	樹脂	
5	ドアパネル	1	樹脂	ヒンジ補強パイプ(鉄)入
6	コイルばね	1	ステンレス	
7	レバーハンドル	1	樹脂	非常解錠付
8	フロア	1	樹脂	
9	フロアカバー	1	樹脂	
10	アイボルト	4	スチール(垂鉛めっき)	M8
11	臭気抜きガラリ	1	樹脂	
12	小便器	1	陶器	
13	水栓カラン	1	銅合金	
14	LED照明	1	樹脂	2way式センサー照明
15	電線引込ニップル	1	樹脂	
16	小物掛けフック	1	ステンレス	耐荷重: 3 kg
水洗仕様		小便	重量	約79 kg

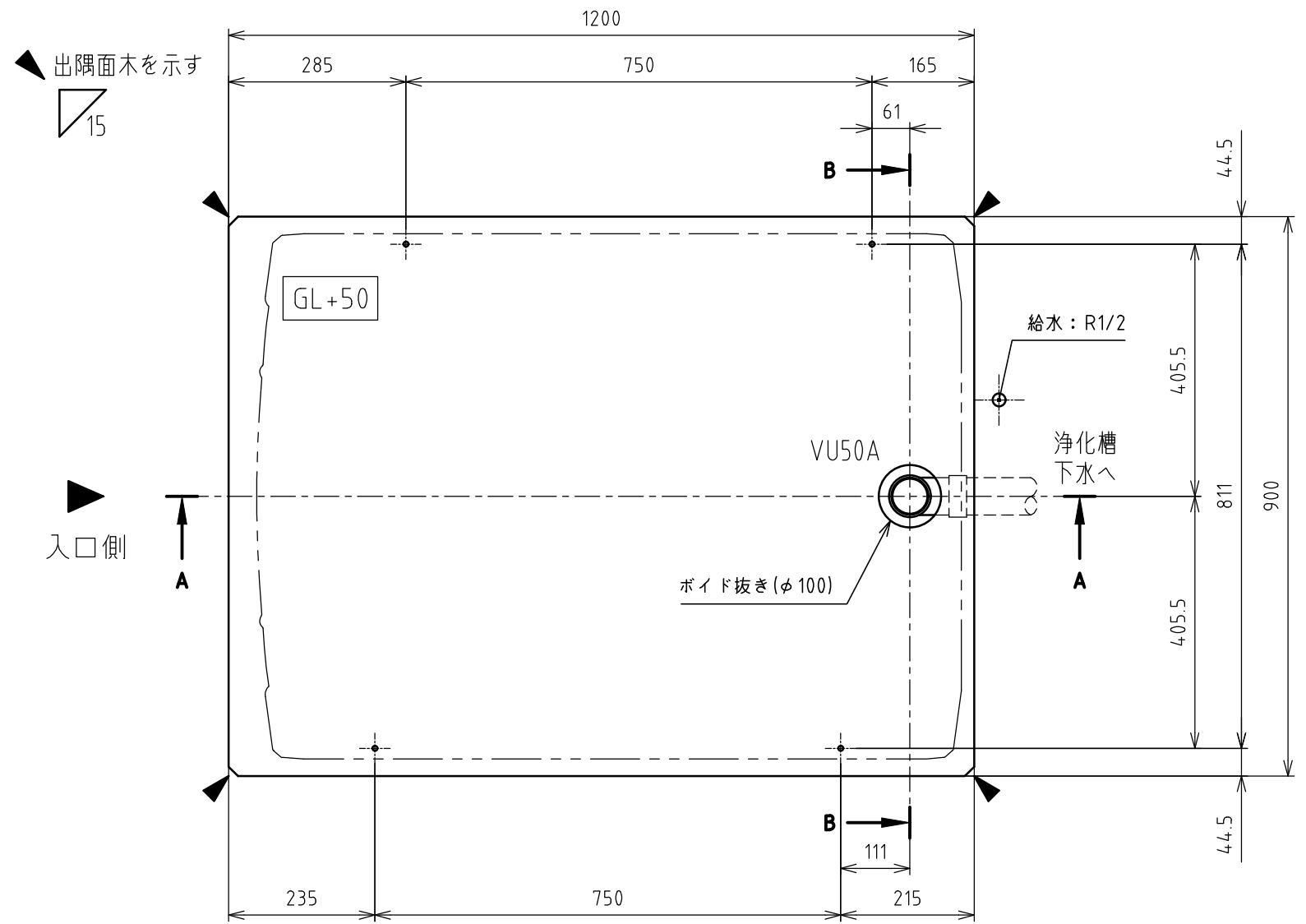
注記

- 凍結の恐れのある地域では、現地で凍結対策を施してください。
- 電気工事・配線工事は、電気工士が行ってください。
- 製品の仕様は予告なく変更する場合がございます。予めご了承ください。

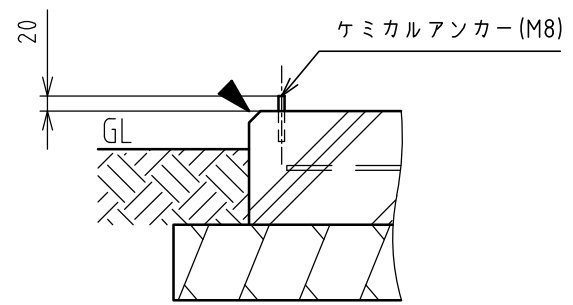


**Hamanetsu**

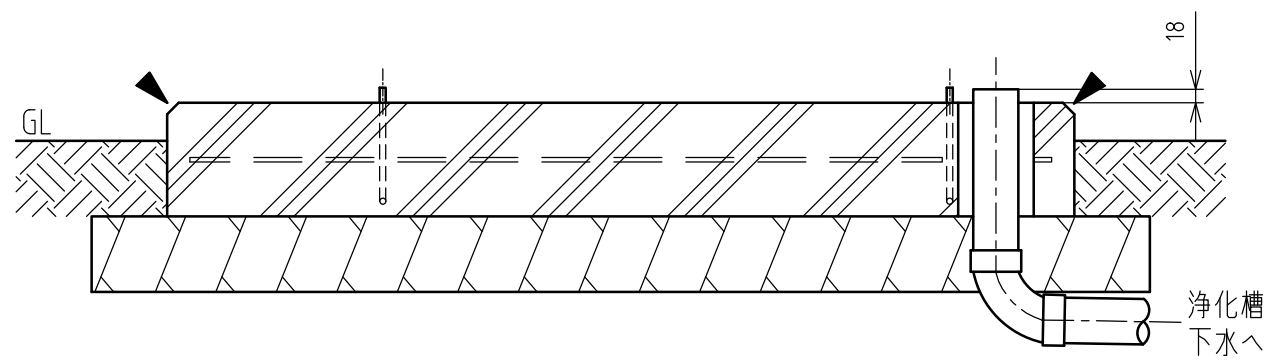
商品コード	1541320	管理番号	iXSHA30100		お客様確認 年 月 日	
機種	TU-iXSH	作成日	2024 0216	尺度		1:20
名称	イクストイレ					



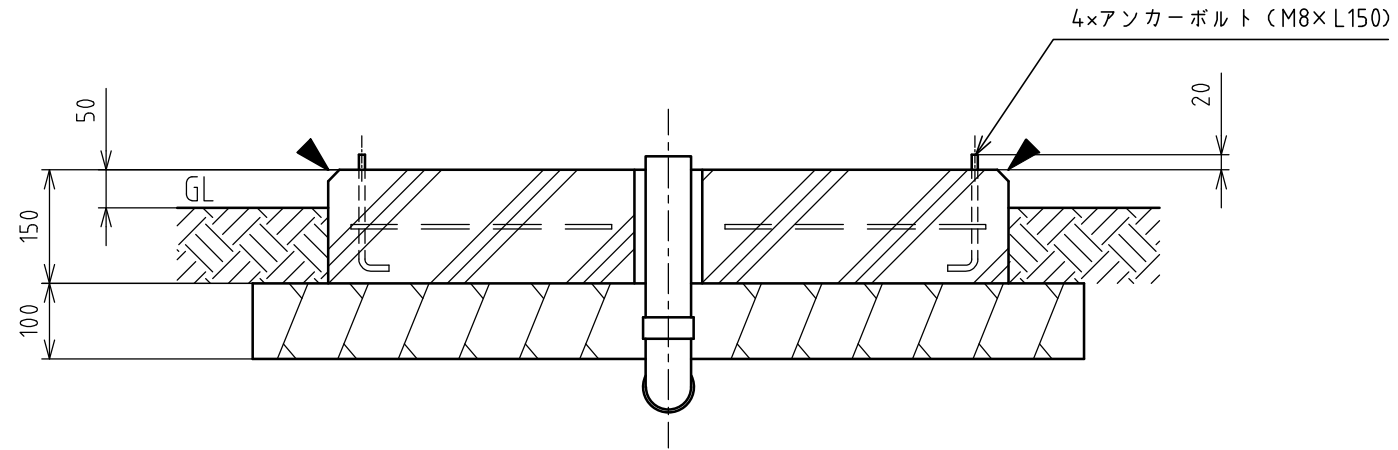
基礎平面図



後施工の場合はケミカルアンカーをご使用ください。



断面AA



断面BB

- 注記
1. 本図は参考基礎図です。実際の施工においては、現場に合わせて施工方法を検討してください。
  2. 排水勾配は1/100以上になるよう施工してください。
  3. アンカーボルトは製品に付属しておりません。現場で手配してください。
  4. アンカーボルトの位置を確認してください。
  5. ボイド抜きを行ってください。据付時に配管接続が困難になります。
  6. 排水はVU管を使用してください。
  7. 土間、犬走りは状況に応じて後施工のこと。

材料仕様	
コンクリート強度	Fc=21 N/mm <sup>2</sup>
砕石地業	RC-40
鉄筋	溶接金網 (JIS G3551) φ6-150角
その他	

**Hamanetsu**

機種	TU-iXSH	管理番号	iXSHK30100			お客様確認 年 月 日
名称	参考基礎図	作成日	2024 0216	尺度	1:10	