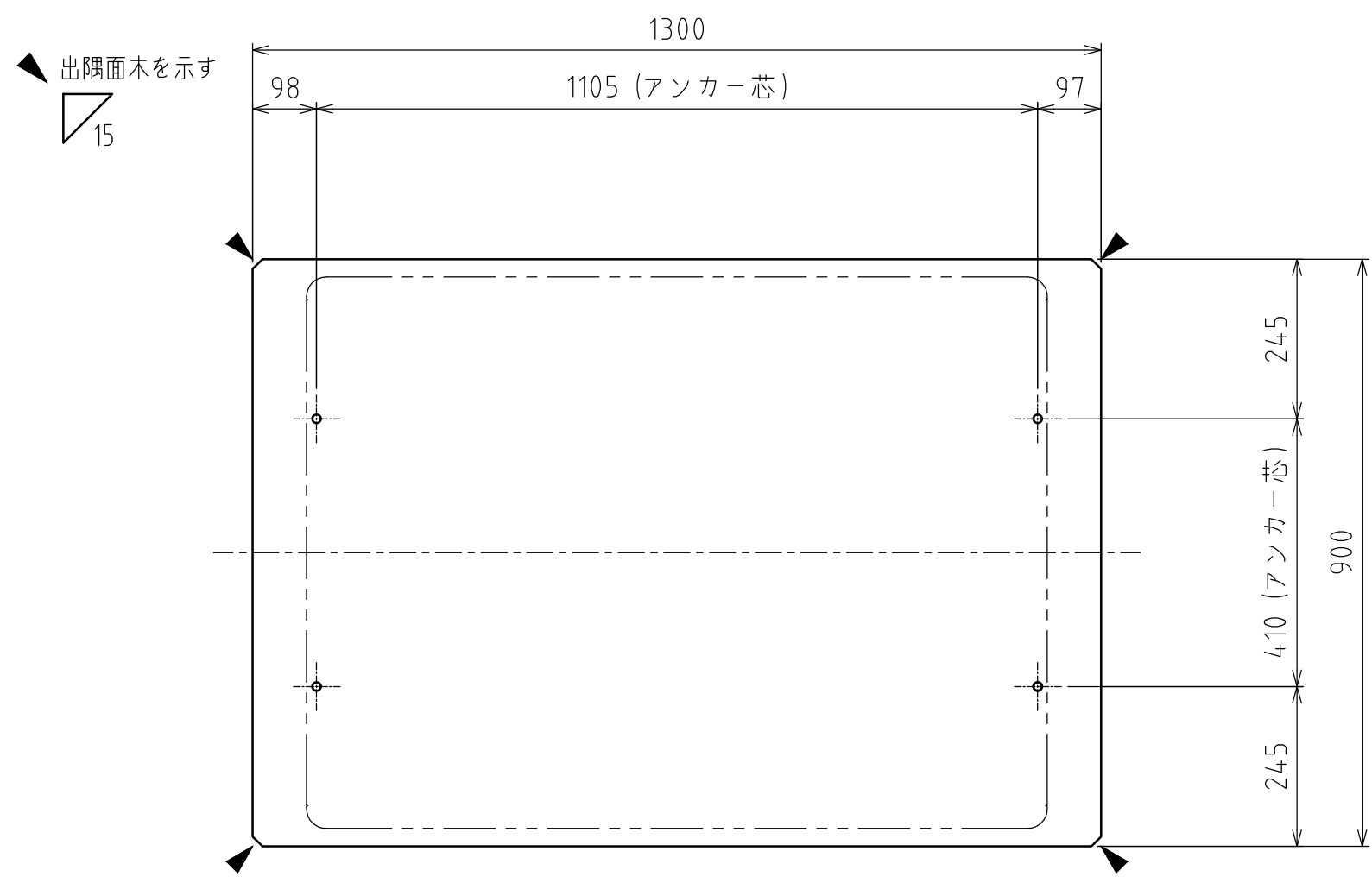


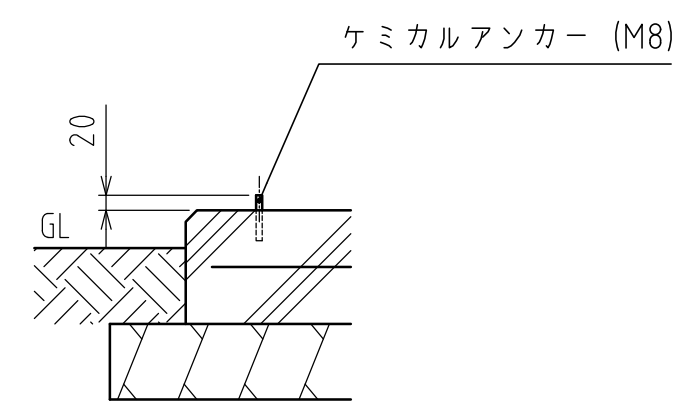
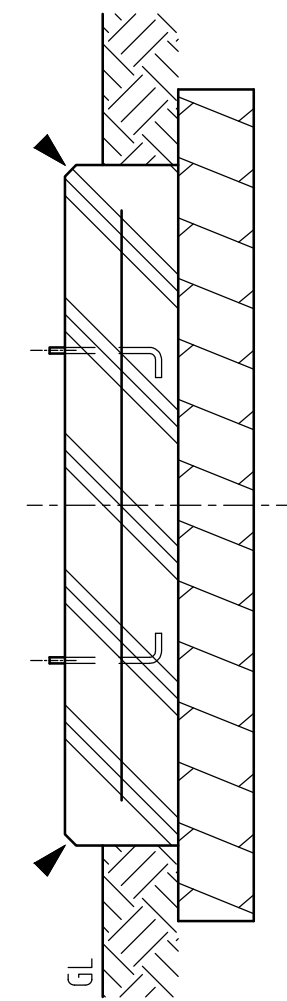
材質	PE,鋼板(塗装) 他
表面処理	
規格・サイズ	
色	
その他	

Hamanetsu

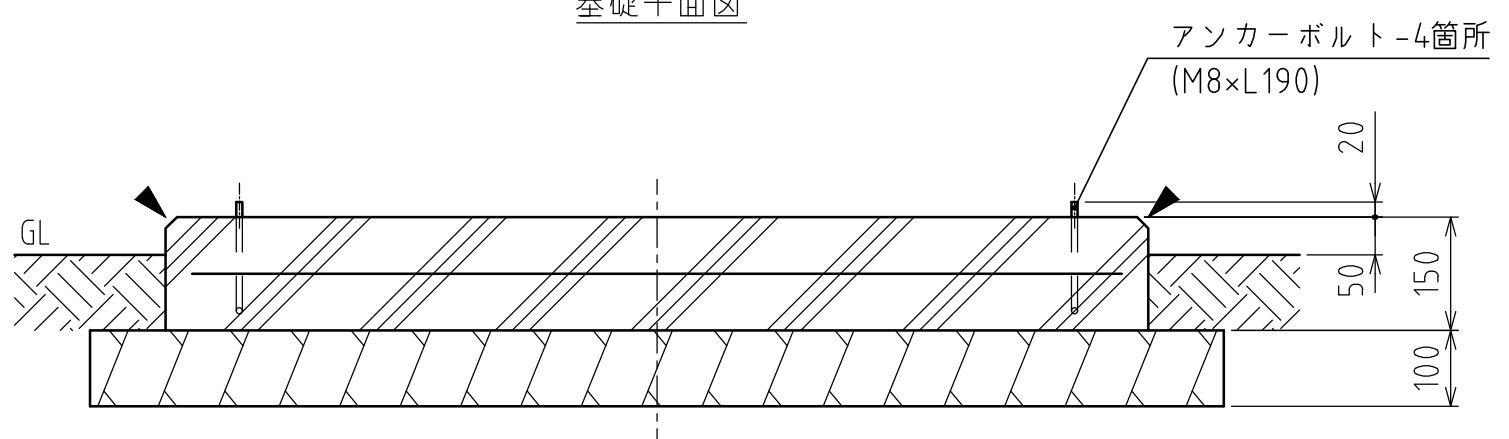
商品コード	4520208	管理番号	iXKPA00100		お客様確認 年 月 日	
機種	TU-iXKP	作成日	2022 0915	尺度		1:10
名称	樹脂製架台(配管無)					



基礎平面図



後施工の場合はケミカルアンカーをご使用ください。



注記

1. 本図は参考基礎図です。実際の施工においては、現場に合わせて施工方法を検討してください。
2. 基礎外に汚水桝を設けてください。
3. アンカーボルトは付属していません。現場で手配してください。
4. アンカーボルトの位置を確認してください。

材料仕様	
コンクリート強度	Fc=21 N/mm ²
砕石地業	RC-40
鉄筋	溶接金網(JIS G3551) φ6-150角
その他	

Hamanetsu

機種	TU-iX	管理番号	iXKPK00101			お客様確認 年 月 日
名称	iX 樹脂架台 参考基礎図	作成日	2022 0922	尺度	1:10	