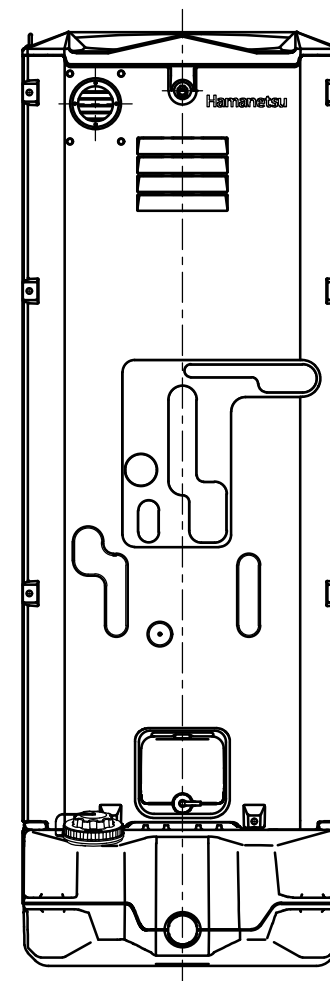
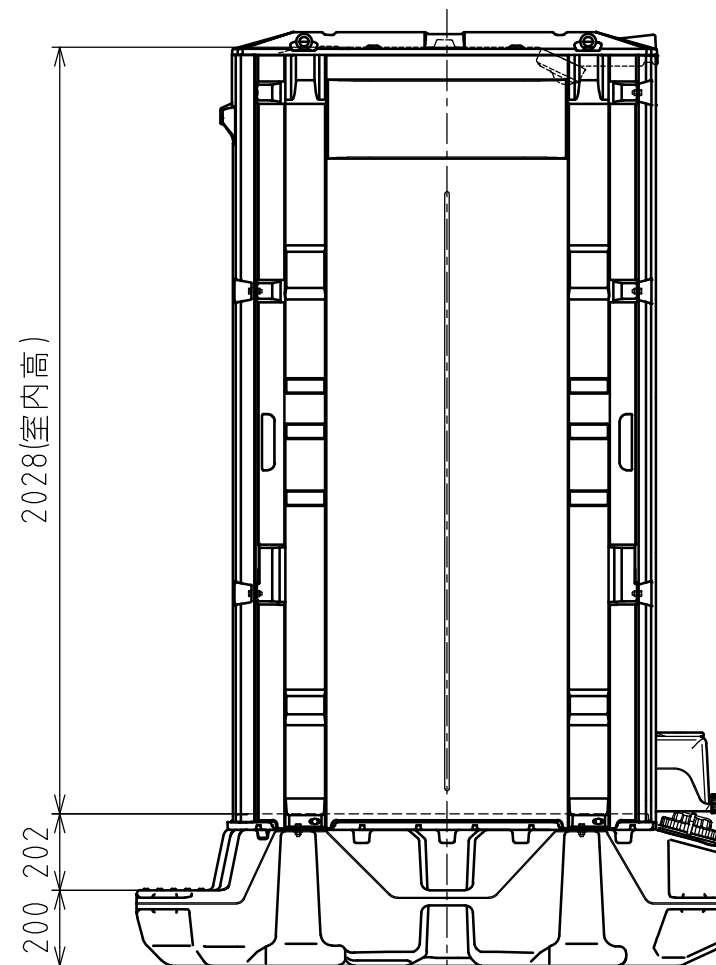
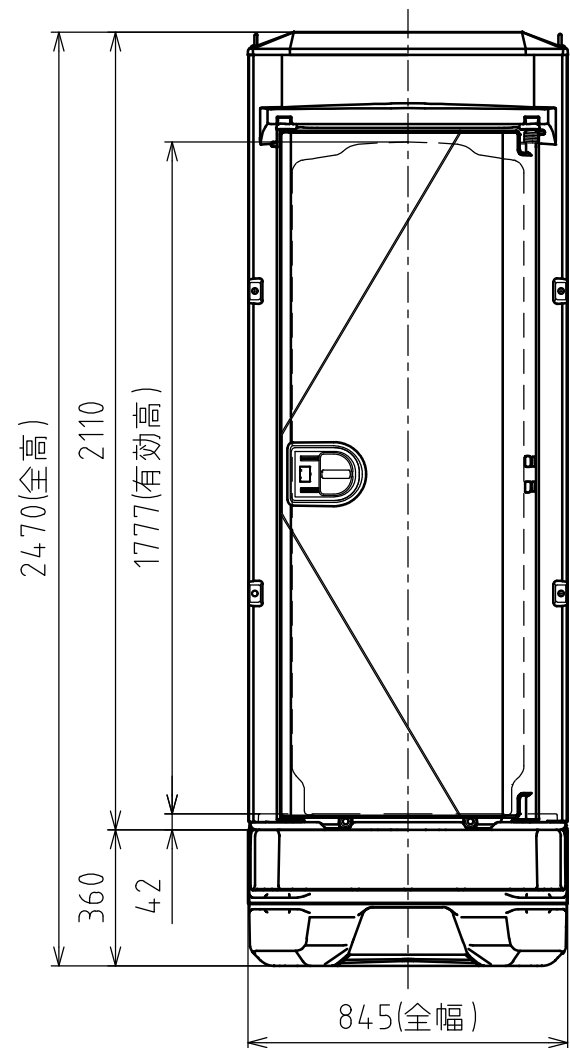


供給電源	1φ2W / 乾電池	No	品名	数量	材質	備考
給水	-	1	屋根	1	PE	採光仕様
		2	前面パネル	1	PE,PP	
		3	後面パネル 開口有り	1	PE,PP	
		4	側面パネル	2	PE,PP	
		5	ドアパネル	1	PE,PP	ヒンジ補強パイプ(鉄)入
		6	フロアー	1	PE,PP	
		7	フロアーカバー	1	PE,PP	
		8	洋式給水タンク	1	PE	容量：60 L
		9	給水口キャップ	1	PE	
		10	給水タンクドレンキャップ	1	PE	
		11	アイボルト	4	スチール(垂鉛めっき)	M8
		12	臭気抜きガラリ	1	AES	
		13	洋式便器	1	陶器	
		14	洗浄ポンプ	1	PP,ABS	
		15	照明器具	1	樹脂	2way式センサー照明
		16	電線引込ニップル	1	PVC	
		17	棚付ペーパーホルダー	1	PP	耐荷重：500 g
		18	オートヒンジバネ	1	ステンレス	
		19	iXレバーハンドル	1	AES	非常解錠付
		20	小物掛けフック	1	ステンレス	耐荷重：3 kg
		21	便槽	1	PE	ドレン無し 容量：330 L
		22	汲取口キャップ	1	PE	
		23	蓋付前丸便座	1	PP	
ポンプ式簡易水洗仕様					洋式	重量 約97 kg

注記

- 凍結の恐れのある地域では、現地で凍結対策を施してください。
- 電気工事・配線工事は、電気工士が行ってください。



**Hamametsu**

商品コード	1520220	管理番号	iXF4WA00009a		お客様確認 年 月 日	
機種	TU-iXF4W	作成日	2022 1222	尺度		1:20
名称	イクストイレ					