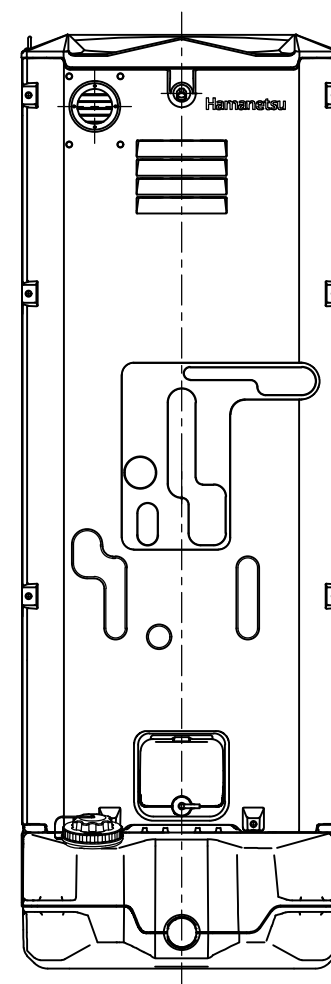
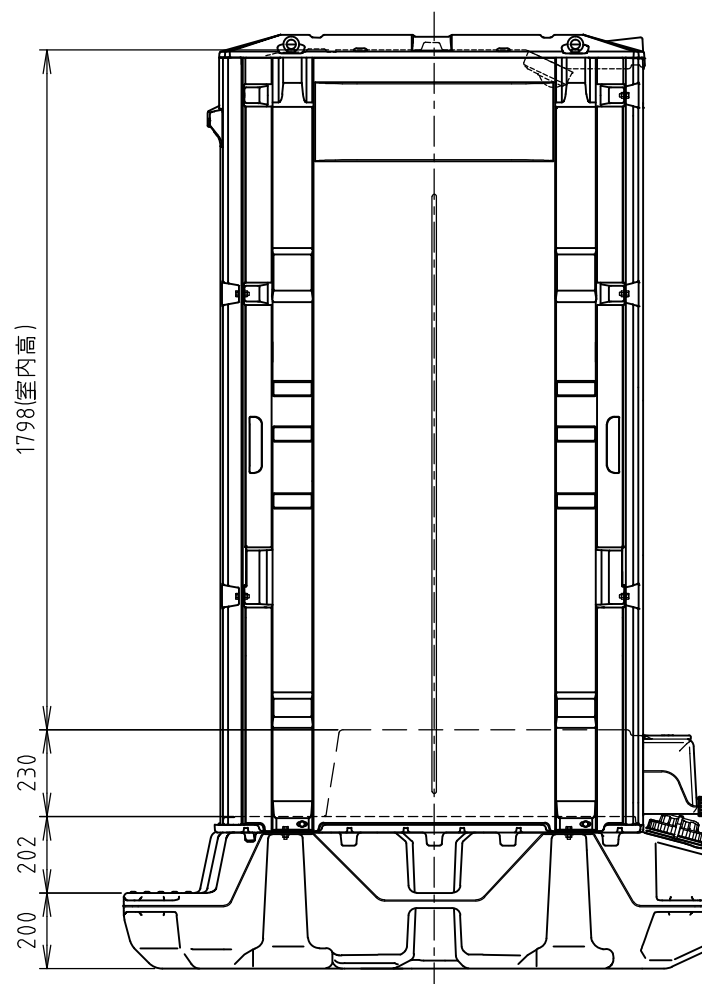
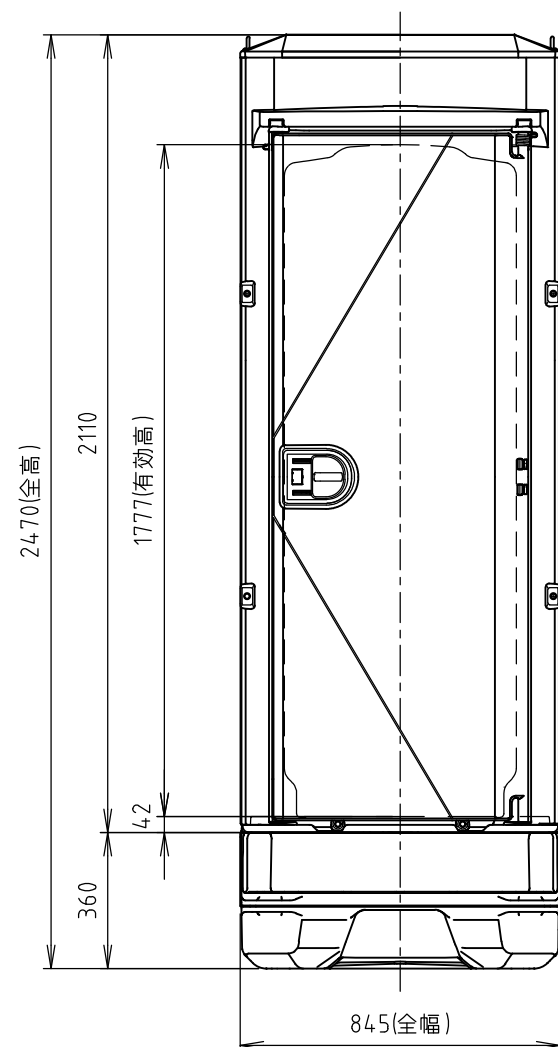


No	名称	数量	材質	備考
1	屋根	1	PE	採光仕様
2	前面パネル	1	PE,PP	
3	後面パネル 開口有り	1	PE,PP	
4	側面パネル	2	PE,PP	
5	ドアパネル	1	PE,PP	ヒンジ補強パイプ(鉄)入
6	フロア-	1	PE,PP	
7	フロア-カバー	1	PE,PP	
8	フロア-上(給水タンク)	1	PE	容量: 75 L
9	給水口キャップ	1	PE	
10	給水タンクドレンキャップ	1	PE	
11	アイボルト	4	スチール(垂鉛めっき)	M8
12	臭気抜きガフリ	1	AES	
13	兼用便器	1	PP	
14	洗浄ポンプ	1	PP,ABS	
15	照明器具	1	PBT,PC	2way式センサー照明
16	電線引込ニッブル	1	PVC	
17	棚付ペーパーホルダー	1	PP	耐荷重: 500 g
18	オートヒンジバネ	1	ステンレス	
19	iXレバーハンドル	1	AES	非常解錠付
20	握りバー	1	ABS	
21	小物掛けフック	1	ステンレス	耐荷重: 3 kg
22	便槽	1	PE	ドレン無し 容量: 330 L
23	汲取口キャップ	1	PE	
ポンプ式簡易水洗仕様			兼用和式	重量 約92 kg

注記

- 凍結の恐れのある地域では、現地で凍結対策を施してください。
- 電気工事・配線工事は、電気工士が行ってください。



Hamanetsu

商品コード	1520100	管理番号	iXF4A00009		お客様確認 年 月 日	
機種	TU-iXF4	作成日	2022 0928	尺度		1:20
名称	イクストイレ					