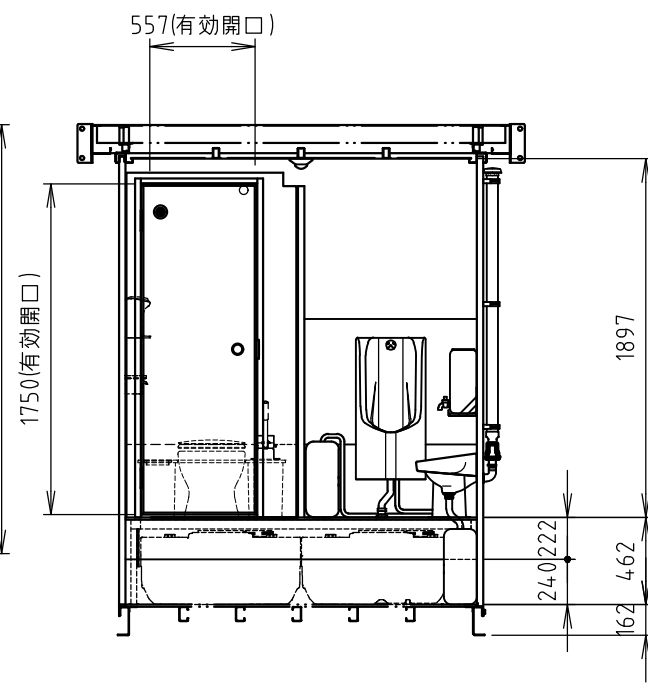
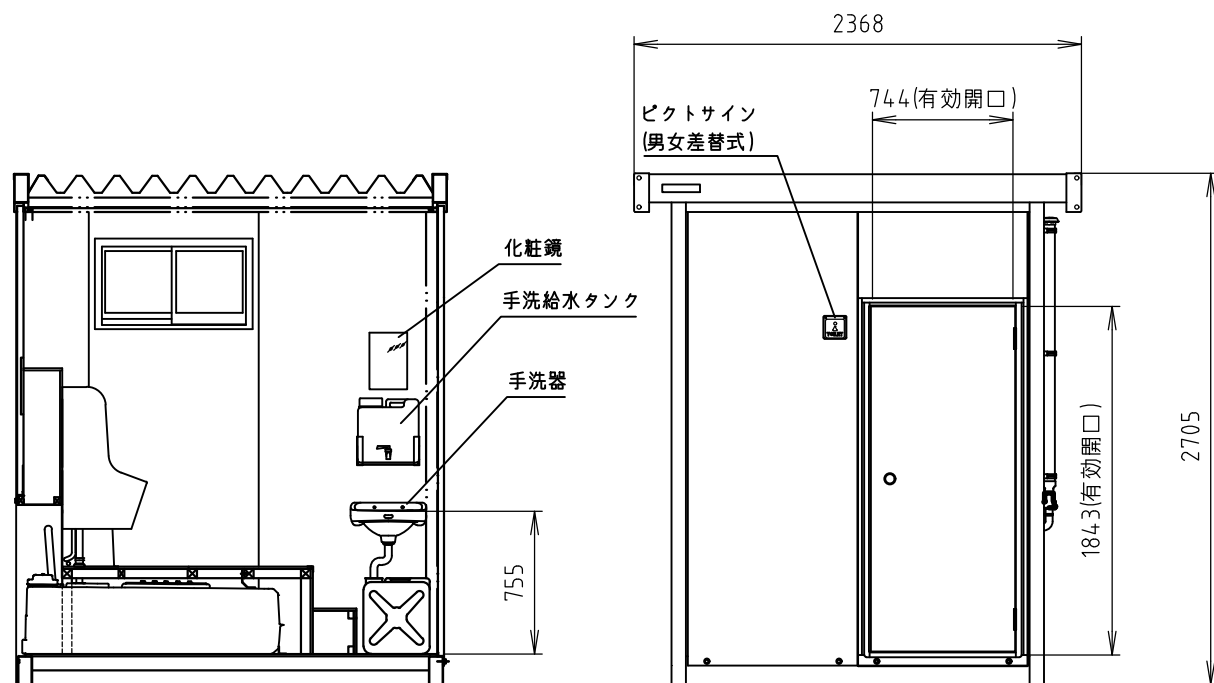


断面矢視 C-C

平面図

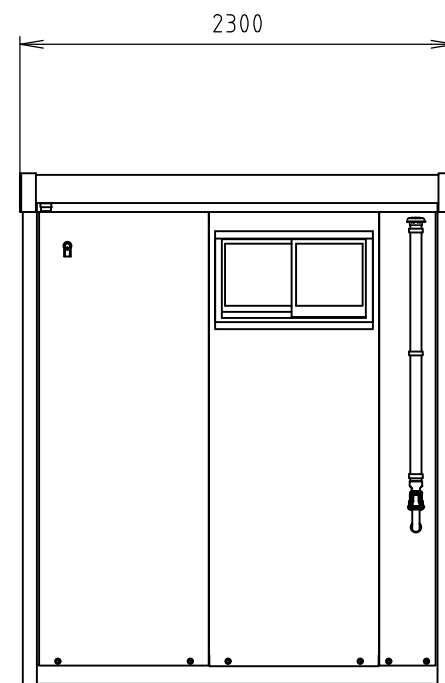


断面矢視 A-A

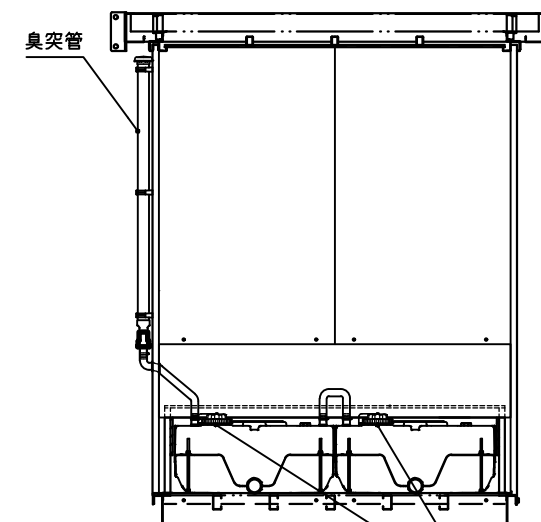


断面矢視 B-B

正面図



右側面図



後面図

仕様諸元
<本体>

構造		軽量鉄骨フーメン構造
屋根	屋根材:	ルーフデッキ (ガルバリウム鋼板)
	断熱材:	ウレタン
	天井材:	化粧合板
床	床板:	樹脂
	根太:	形鋼
壁パネル	外板:	カラー鋼板 (指定色) 張り
	断熱材:	ウレタン
建具	小窓:	786×450 2ヶ所
	ドア:	カラー鋼板, ウレタン
	周仕切りドア:	カラー鋼板, ウレタン
設備	灯具:	LED照明
	コンセント:	天井2ヶ所
	換気口:	なし

<装備品>

No	品名	数量	材質	備考
1	便槽	2	PE	ドレン無し・有効貯留量約320 L
2	小便器給水タンク	1	PE	容量: 20 L
3	小便器足踏みポンプ	1	ABS 他	
4	小便器	1	FRP 他	自封式トラップ付
5	洋式便器給水タンク	1	FRP 他	容量: 58 L 手動式ポンプ付
6	便座付洋式便器	1	便座: PP, 便器: 陶器	
7	棚付二連紙巻器	1	ABS	
8	手洗器	1	陶器 他	
9	手洗器用給水タンク	1	PE	ポリロック付ポリタンク 容量: 10 L
10	手洗器用排水タンク	1	PE	容量: 20 L
11	化粧鏡	1	アクリル	W200×H300
12	フック	1	ステンレス	耐荷重5 kg
13	便座除菌クリーナー	1	ABS	
14	擬音装置	1	ABS	
15	ピクトサイン	1	アクリル	男女差替式

重量 約800 kg

※注記
便槽ドレン無し

Hamanetsu

商品コード	木目: 1539310 / アイボリー: 1539311	管理番号	CTLT2F4A00105		お客様確認 年 月 日	
機種	TU-CTLT2F4	作成日	2022 0930	尺度		1:40
名称	ネクストイレ ライト2 (快適)					