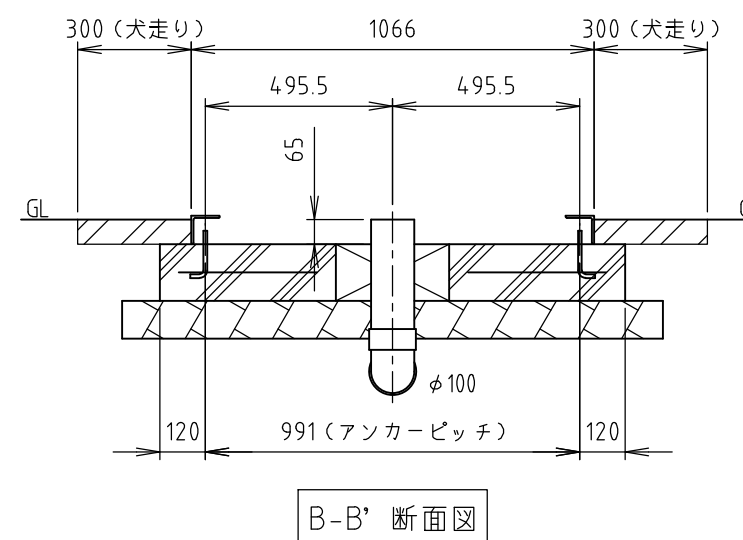
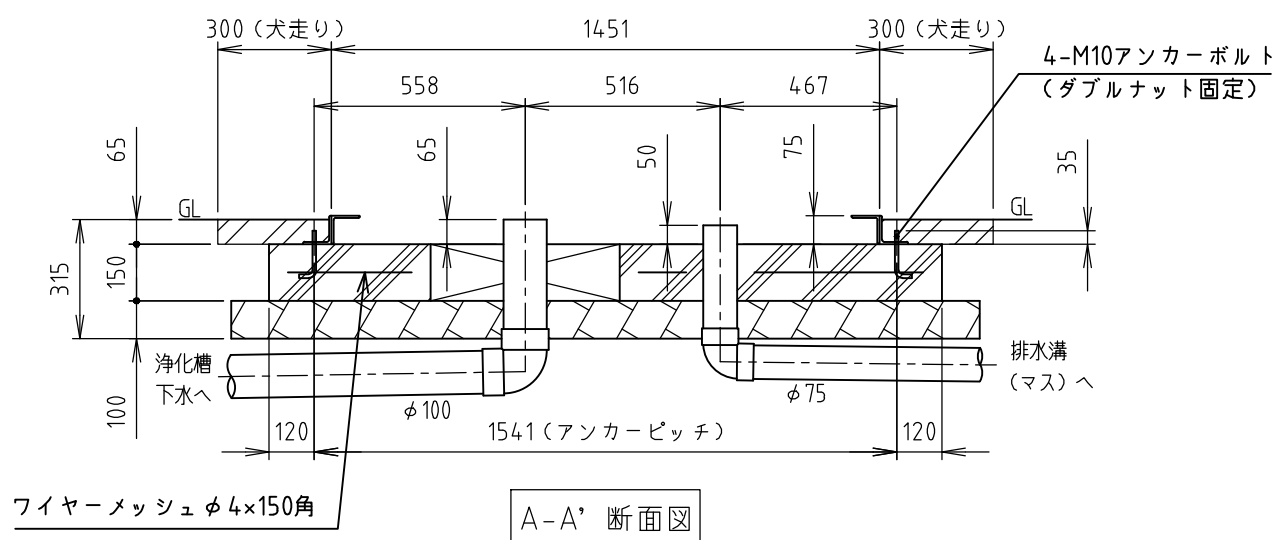
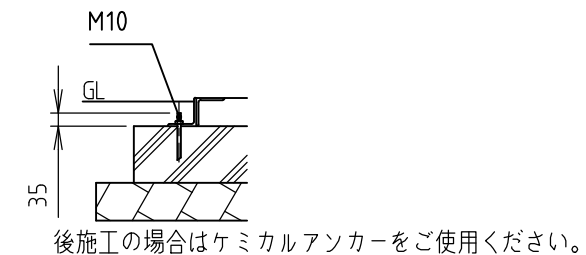
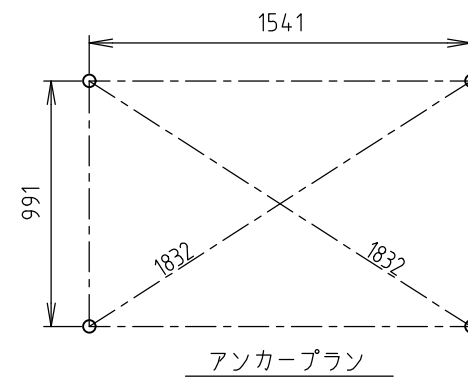
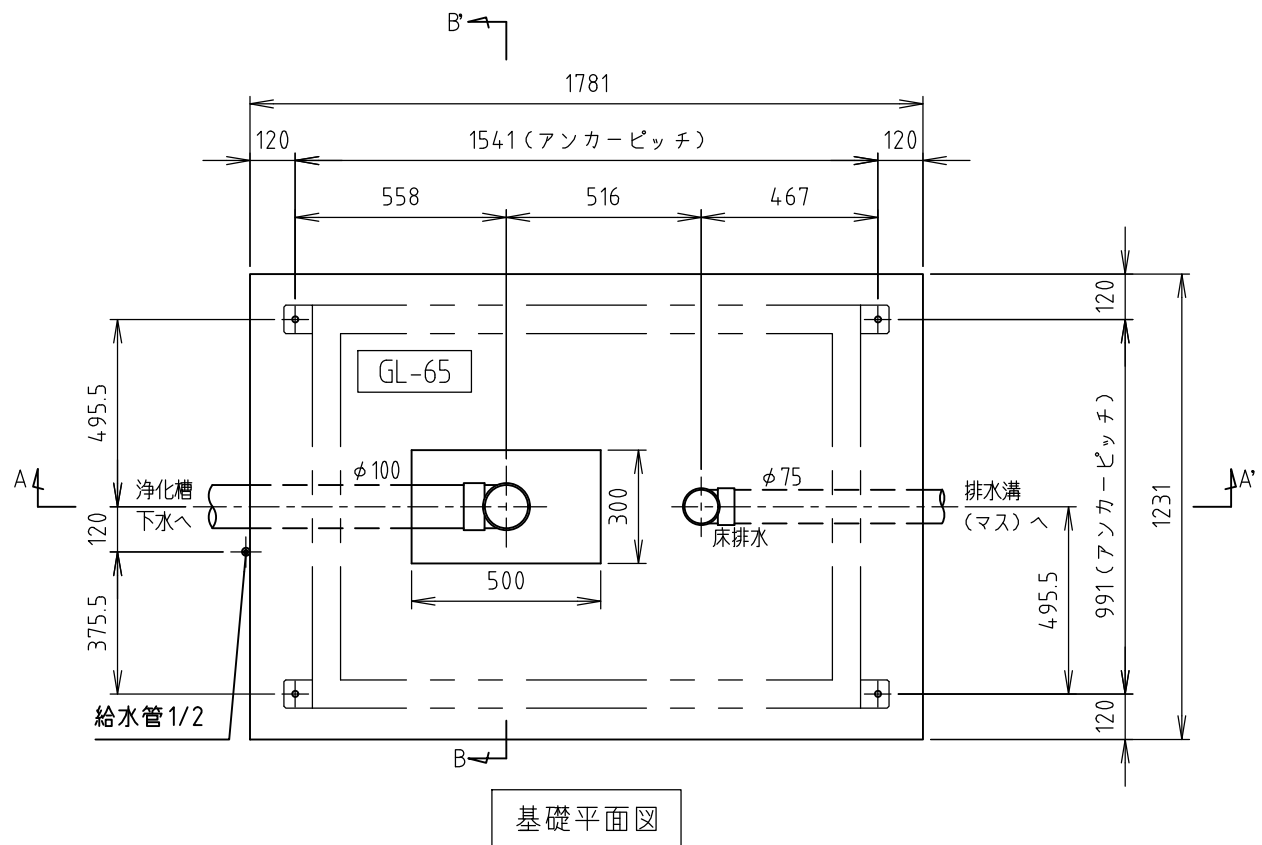


供給電源	1φ2W(単2)	No	品名	数量	材質	備考
給水	ロータンク: R1/2	1	屋根	1	FRP	
		2	天井パネル	1	鋼板,PS	
		3	天井フレーム	1	鋼板(塗装)	
		4	外壁パネル(内壁共用)	1s	鋼板,PS	外側表面パターン入、白灰
		5	化粧鋼板	1s	ガルバリウム鋼板	角波、ギンゴロ
		6	支柱	1s	アルミ	
		7	架台フレーム	1	スチール	亜鉛めっき塗装
		8	ドアパネル	1	鋼板,PS	
		9	フロー	1	FRP	磁器タイル埋込
		10	窓	1	アルミ、型ガラス(+4.0)	W786、H359
		11	吊りボルト	4	ステンレス	M12アイボルト
		12	ロック錠	1	アルミ	レバーハンドルタイプ
		13	厚口丁番	3	ステンレス	102mm
		14	洋式便器	1	陶器	
		15	普通便座	1	PP	
		16	ロータンクW	1	ABS	水栓金具付
		17	照明器具	1	PC	LED
		18	防水スイッチ	1	PP	
		19	握りバー	1	アルミ	表面コート(白)
		20	ペーパーホルダー	1	ABS	ワンタッチ式
		21	ドア上カバー	1	スチール	
		22	化粧棚	1	PP	260×130
		23	コンセント	1	-	2口/配線無し/BOXのみ
洋式				水洗	重量	約220kg

※凍結の恐れのある地域では、現地で凍結防止策を施してください。  
 ※原則、便器は別梱包となります。

**Hamanetsu**

商品コード	1570060	管理番号	EP1WYA10102		お客様確認 年 月 日	
機種	TU-EP1W-Y	作成日	2022 0927	尺度		1:25
名称	エポックトイレ					



- ※ 本図は参考基礎図になります。実際の施工においては、現場に合わせて施工方法を検討してください。
- ※ 基礎外で排水溝（マス）を設けてください。
- ※ 排水勾配は1/100以上になるように施工してください。
- ※ アンカーボルトの位置を確認して下さい。
- ※ アンカーボルトを後施工する場合は、ケミカルアンカーを使用してください。
- ※ 箱抜きを行って下さい。据付時に配管接続が困難になります。
- ※ 排水はVU管を使用して下さい。（\* VP100は使用できません。）
- ※ トイレユニット固定後、土間、犬走りを施工してください。
- ※ アンカーボルトは付属していません。現場で手配してください。
- ※ 床排水の側溝排水が困難な場合、臭気対策としてトラップなどを設けて污水配管に接続してください。

材料仕様	
コンクリート強度	Fc = 21 N/mm <sup>2</sup>
砕石地業	RC-40
鉄筋	溶接金網 φ4-150角
その他	

**Hamanetsu**

機種	TU-EP1W	管理番号	EP1WK00102			お客様確認 年 月 日
名称	参考基礎図	作成日	2022 0927	尺度	1:20	