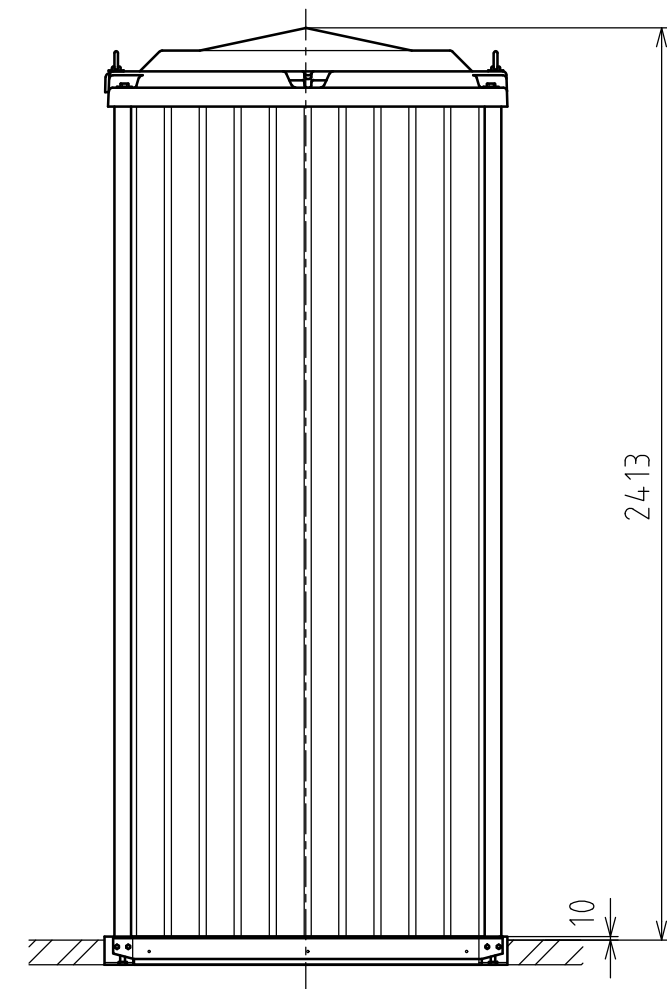
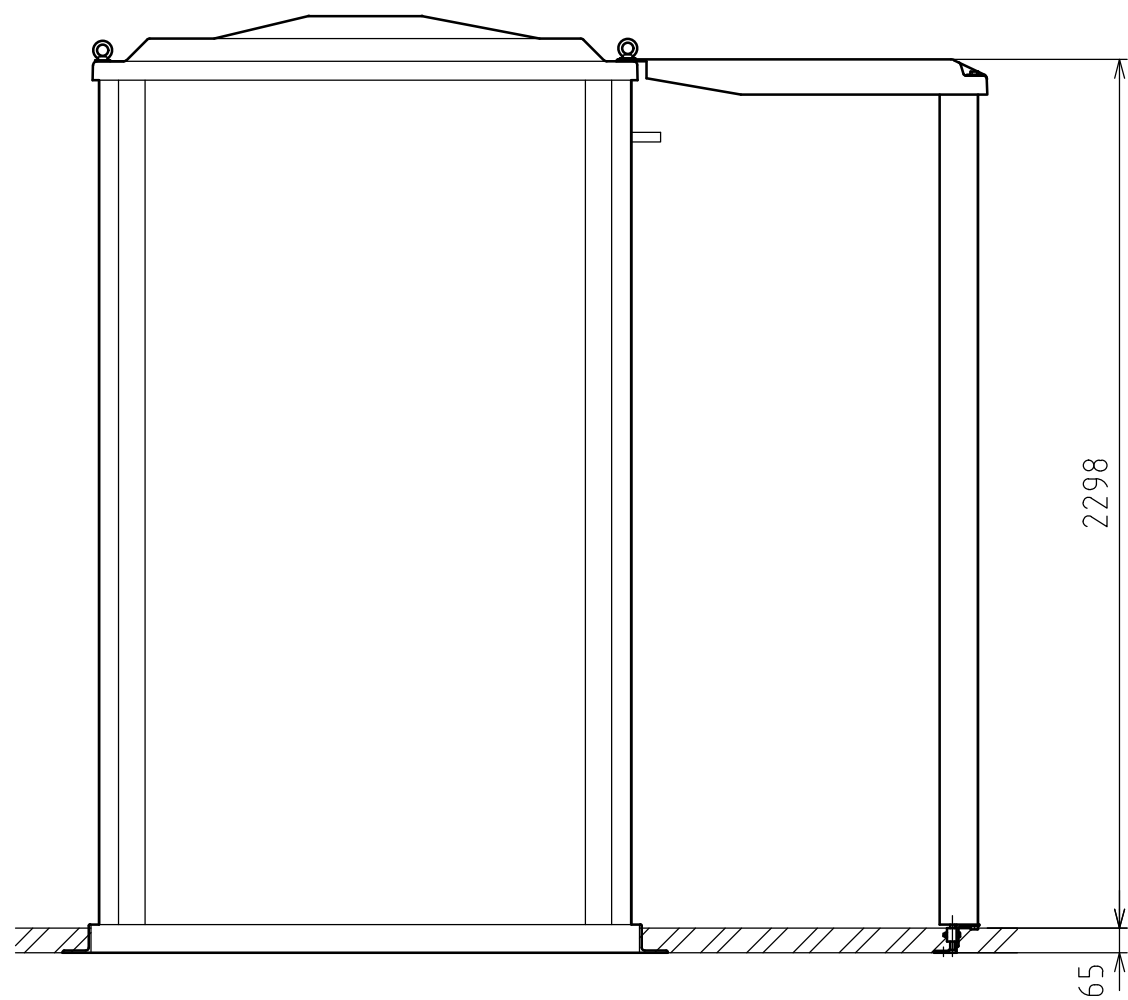
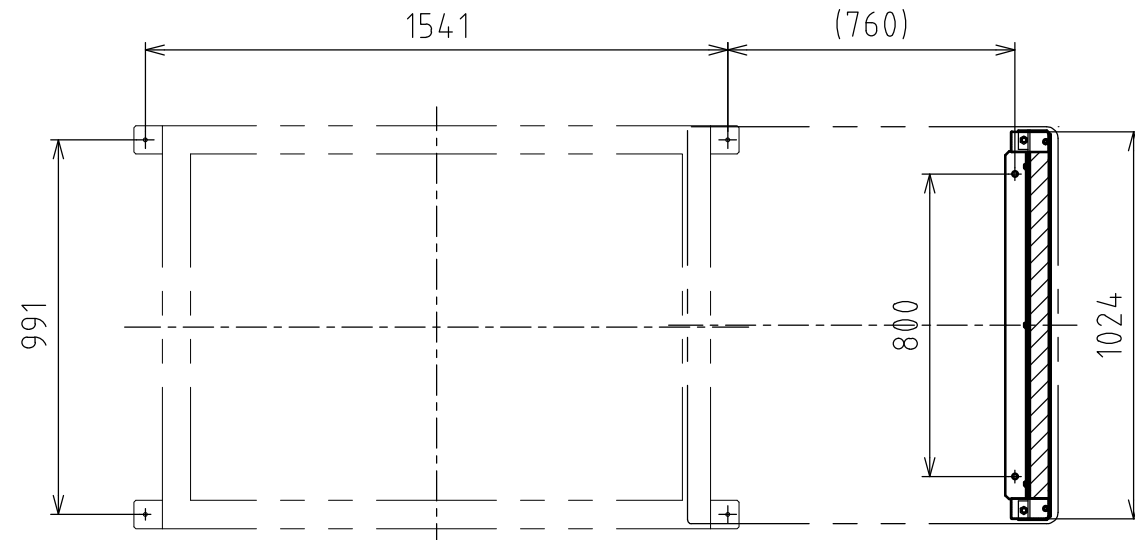
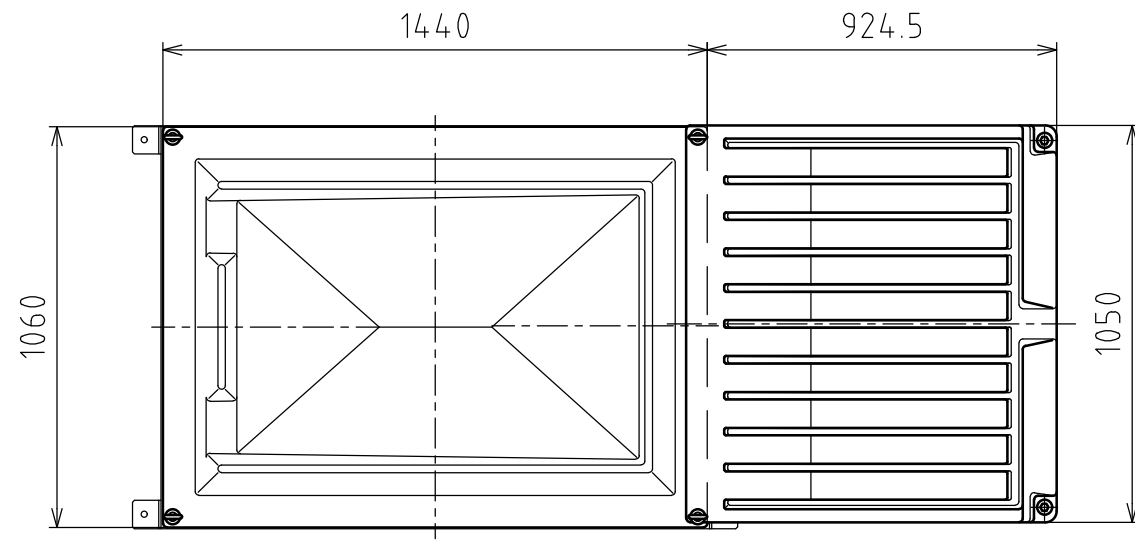


No	品名	数量	材質	備考
1	パーテーション屋根	1	FRP	
2	外壁パネル(内壁共用)	1s	鋼板,PS	外側表面パターン入、白灰
3	化粧鋼板	1s	ガルバリウム鋼板	角波、ギンガロ
4	支柱	1s	アルミ	
5	土台フレーム	1	スチール	曲げ加工、亜鉛めっき塗装



**Hamanetsu**

商品コード		管理番号	EP1TPA00100		お客様確認 年 月 日	
機種	エポックパーテーション1-T	作成日	2022 10/13	尺度		1:20
名称	エポックトイレ					