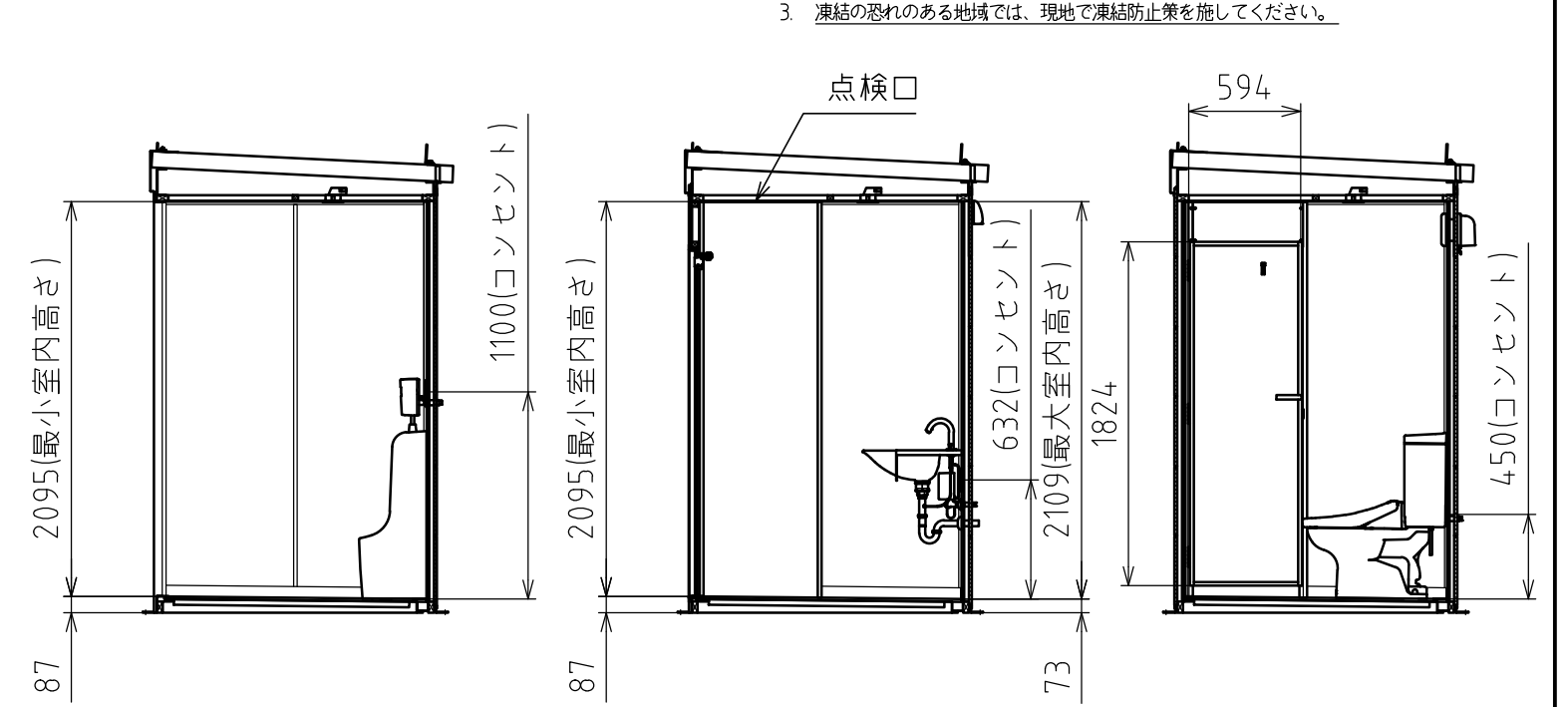
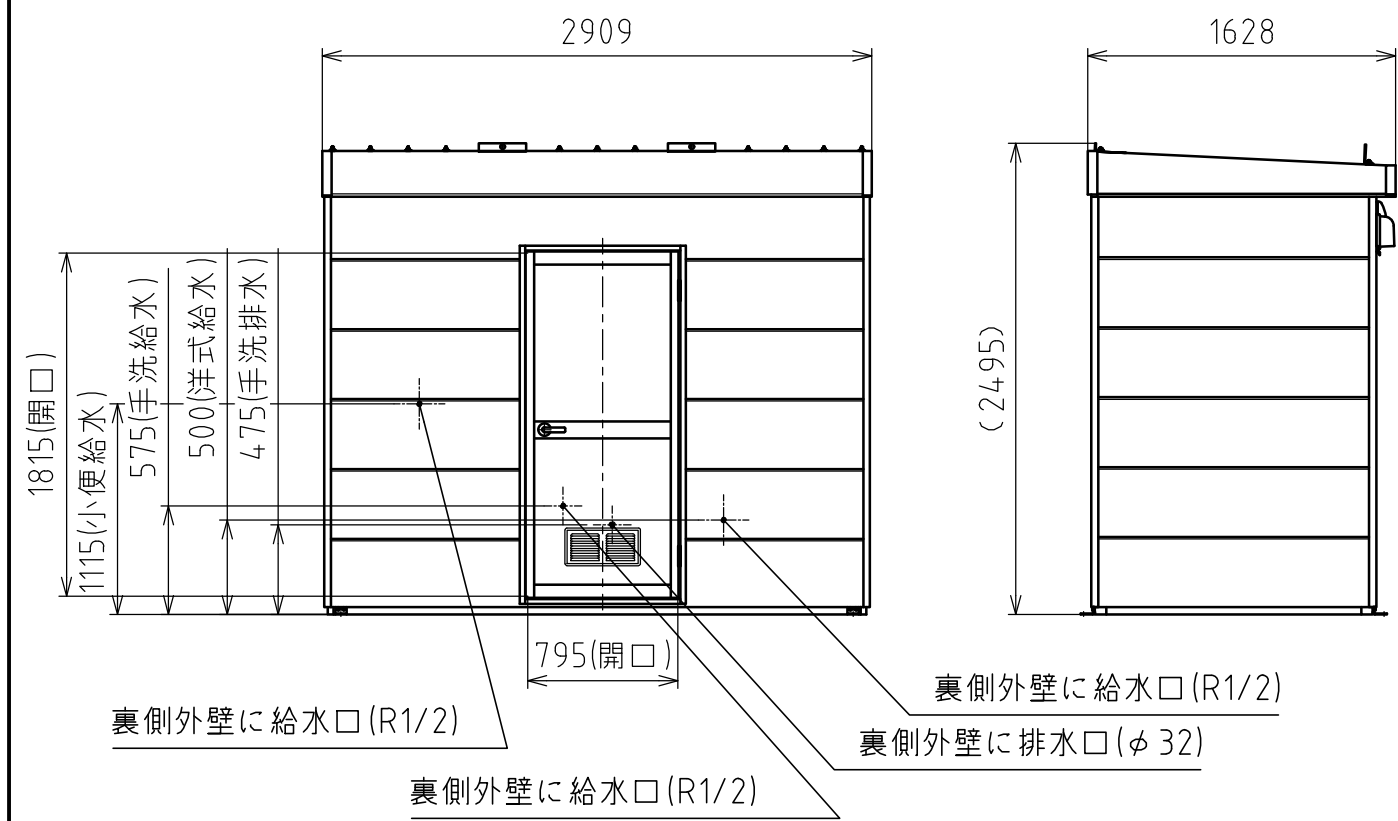


*オプション		No	品名	数量	材質	備考
・照明：センサー式LEDダウンライトへ変更 *スイッチは換気扇用の防水スイッチのみ		1	屋根	1s	ガルバリウム鋼板	シルバー
・3室入口ドア (W850×H1,840)		2	外壁材	1s	鋼板+ウレタン	サイディング材(ブラウン)
・左室・中室：コンセント追加 (2口/配線付)		3	天井パネル	3	アルミ	ホワイト
・左室：小便自動水栓		4	内装パネル(前後面)	5	アルミ+合板	ブラウン
・中室：手洗自動水栓		5	内装パネル(側面)	4	アルミ+合板	ホワイト
・右室：シャワー便座		6	支柱	1s	アルミ	
・換気扇 *防水スイッチ *ウェザーカバー		7	ドアパネル	1	アルミ+角材	両面サンドイッチ
		8	ドア上パネル	1	アクリル	乳白色
		9	仕切パネル	2	アルミ+角材	両面サンドイッチ
		10	コーナーチャンネル	1s	アルミ	室内側、外は外壁用出隅
		11	フロー	3	樹脂	後面排水溝
		12	吊り金具	4	スチール	垂鉛めっき
		13	アンカーフケット	4	スチール	垂鉛めっき
		14	ローラーフッチ	1	ステンレス	アジャスト機能付き
		15	スライドフッチ	1	ステンレス	表示付き
		16	厚口丁番	3	ステンレス	102 mm
		17	カウンター付き手洗器	1	人工大理石	
供給電源	102W(単2)	18	手洗自動水栓	1	銅合金(めっき)	*オプション
給水 3ヶ所	小便：R1/2	19	鏡	1	ガラス	300×600
	手洗：R1/2	20	手洗Pトラップ	1	銅合金(めっき)	φ32
	洋式：R1/2	21	洋式便器	1	陶器	ロータンク密結式 *オプション
		22	ストール型小便器	1	陶器	*オプション
		23	給水配管	3	銅合金(めっき)	
		24	ダウンライト	3	アルミ+アクリル	センサー式LED照明 *オプション
		25	防水スイッチ	1	PP	*オプション
		26	握りバー	1	アルミ	洋式、表面コート(白)
		27	棚付き二連紙巻器	1	ABS	洋室
		28	便座除菌クリーナー	1	ABS+PC	洋室
		29	二口コンセント	3	PP	*オプション、許容電力1200 W
		30	点検口	1	アルミ	口450、出入口室天井に取付け
		31	3室入口ドア	1	アルミ	*オプション
		32	換気扇	1	-	*オプション
		33	ウェザーカバー	1	PP	*オプション

供給電源	102W(単2)
給水 3ヶ所	小便：R1/2
	手洗：R1/2
	洋式：R1/2

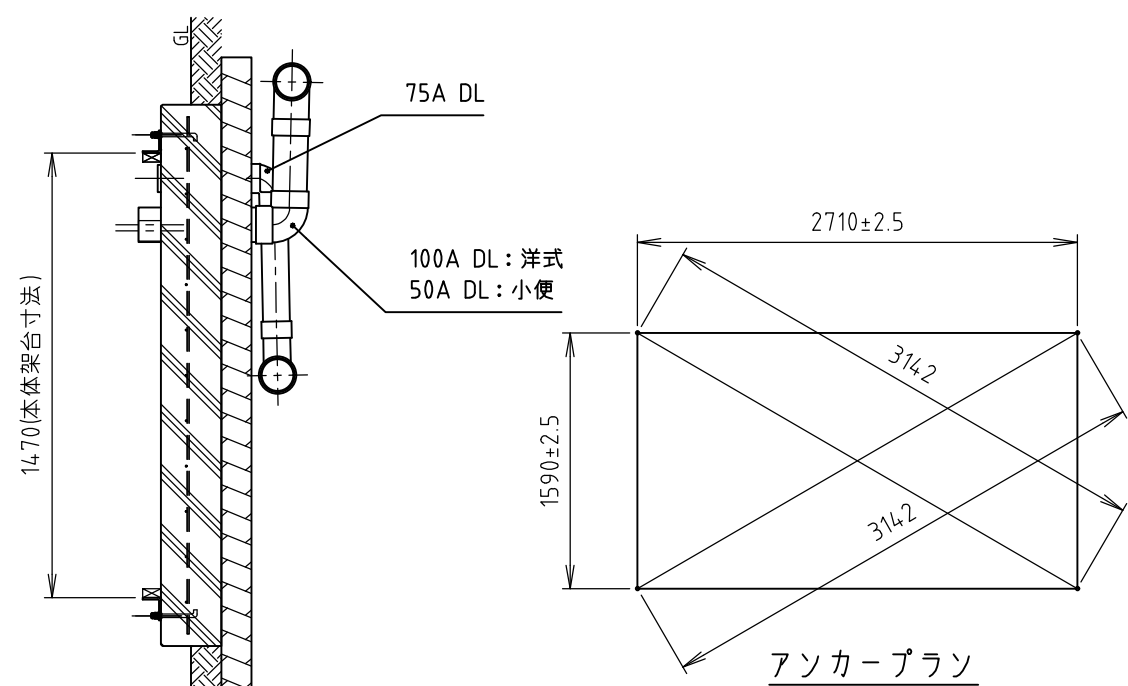
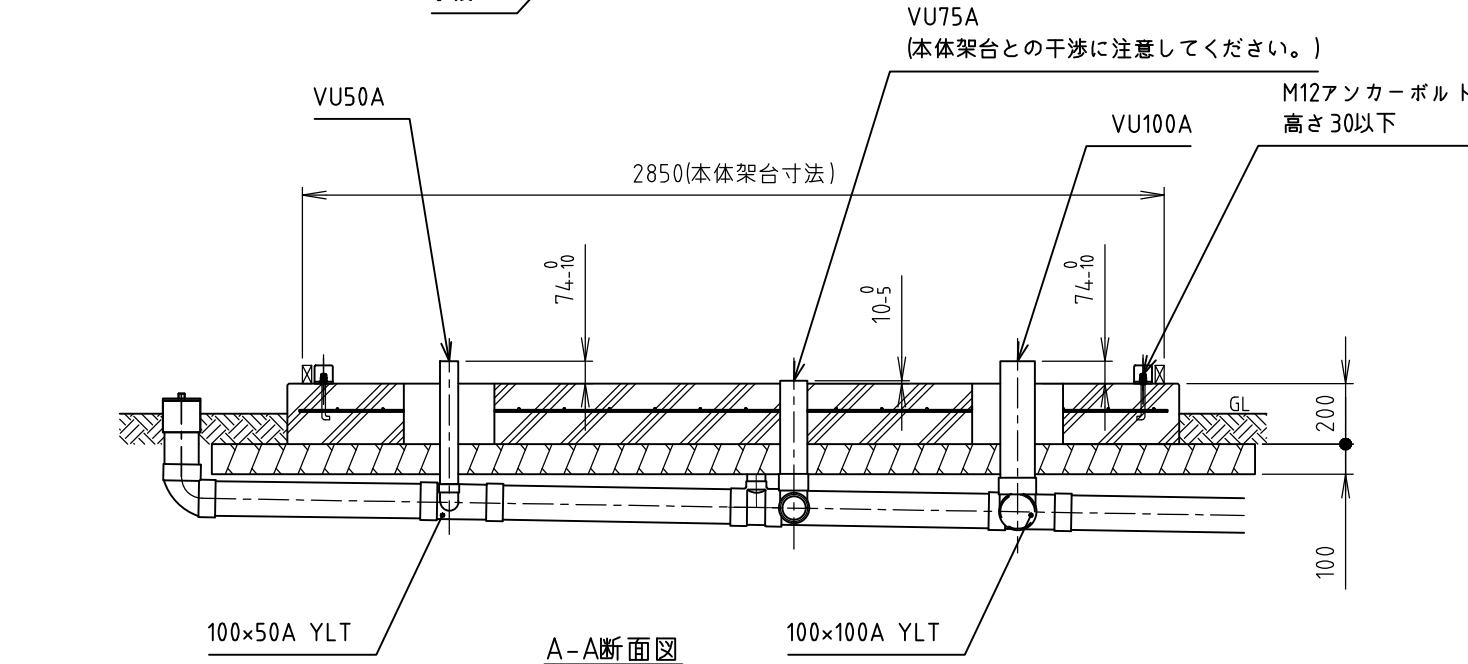
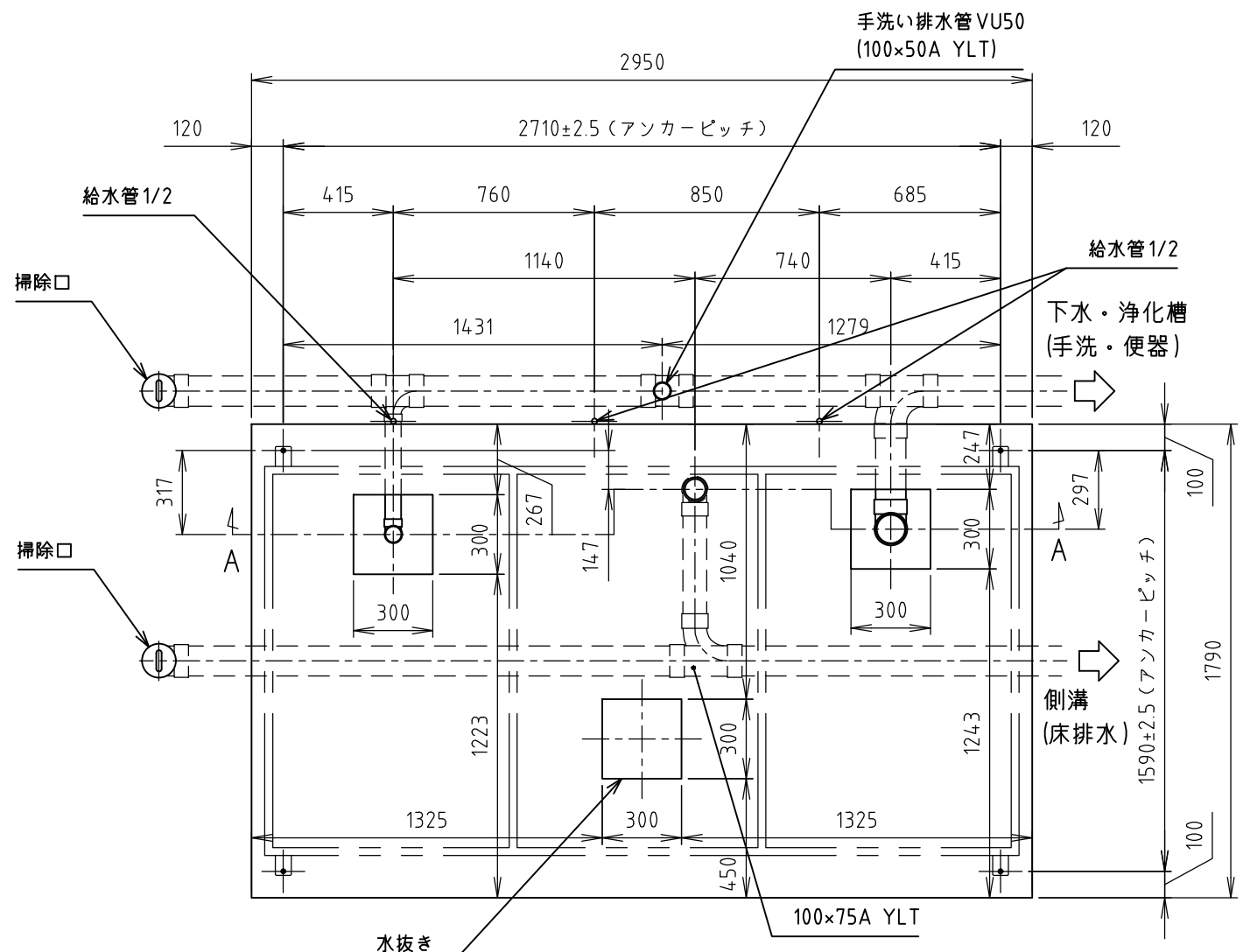
注記

1. 照明器具は取付け出荷になります。
2. 原則、便器は別梱包となります。
3. 凍結の恐れのある地域では、現地で凍結防止策を施してください。



Hamanetsu

商品コード	1563367	管理番号	COP3SMWA09401b		お客様確認 年 月 日	
機種	COP3SMW プレミアム	作成日	2023 0114	尺度		1:40
名称	COMS plus					



- 注1).本図は参考基礎図です。実際の施工においては、現場に合わせて施工方法を検討してください。
- 2).配管勾配は1/100以上になるよう施工してください。
- 3).配管及びアンカー位置は、図面の寸法公差を守ってください。設置するトイレは、工場組立てのユニットになっていますので、公差以上の調整はできません。配管位置はアンカーボルト位置より追い出してください。
- 4).アンカーボルトを後施工する場合は、ケミカルアンカーを使用してください。
- 5).据付けは便器を取外して行ってください。トイレユニットの位置を決めた後、便器の取り付けと配管を行ってください。
- 6).トイレユニットの重量は約500kgです。(パーテーション別)
- 7).床排水の側溝排水が困難な場合、臭気対策としてトラップなどを設けて汚水配管に接続してください。
- 8).アンカーボルトは付属していません。現場で手配してください。

材料仕様	
コンクリート強度	Fc=21 N/mm ²
砕石地業	RC-30
鉄筋	φ6,@150ワイヤーメッシュ敷
その他	

Hamanetsu

機種	COMS plus	管理番号	COP3SMWK00104			お客様確認 年 月 日
名称	COP3SMW参考基礎図	作成日	2022 0921	尺度	1:25	