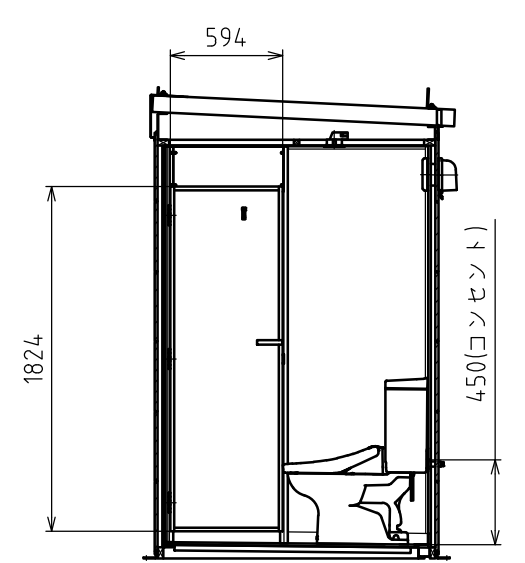
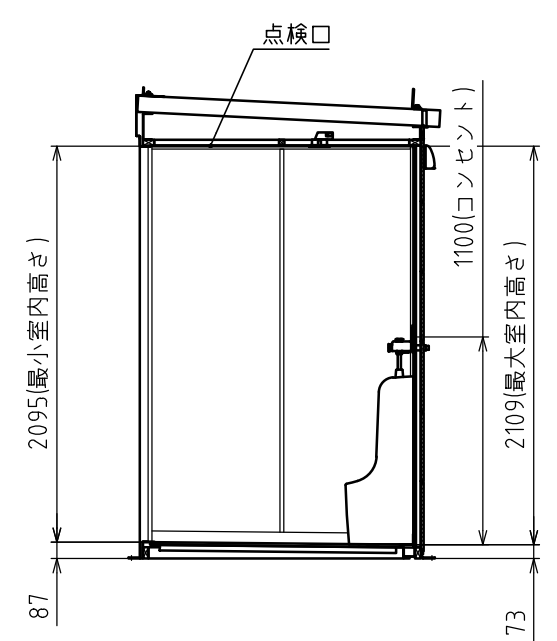
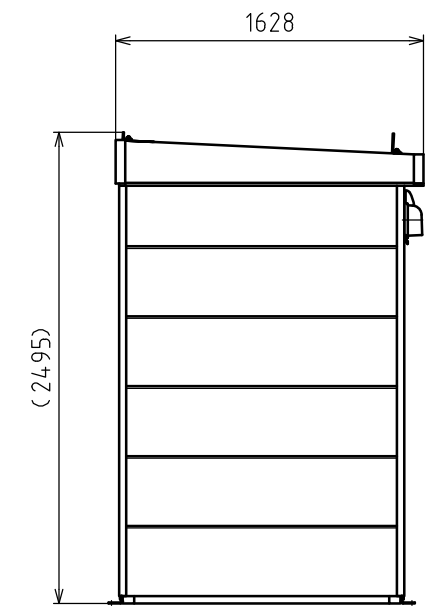
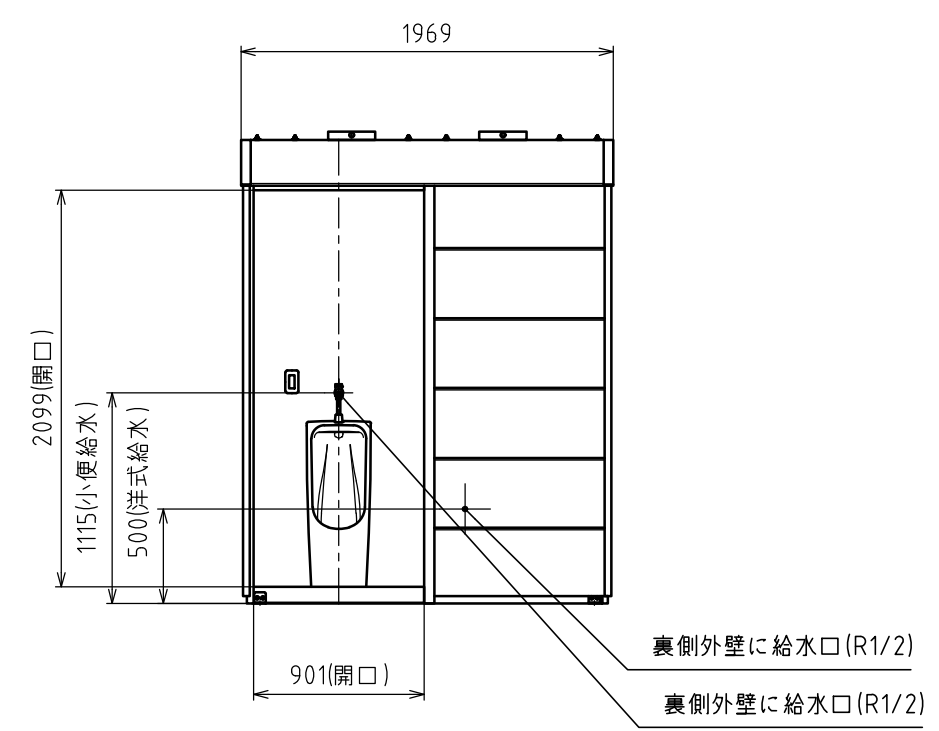


*オプション		No	品名	数量	材質	備考
・左室:コンセント追加(2口/配線付)		1	屋根	1s	ガルバリウム鋼板	シルバー
・右室:シャワー便座		2	外壁材	1s	鋼板+ウレタン	サイディング材(ブラウン)
・ :換気扇 *二口スイッチ		3	天井パネル	2	アルミ	ホワイト
・ :ウェザーカバー		4	内装パネル(前後面)	3	アルミ+合板	ブラウン
		5	内装パネル(側面)	4	アルミ+合板	ホワイト
*特注		6	支柱	1s	アルミ	
		7	ドアパネル	1	アルミ+角材	両面サンドイッチ
		8	ドア上パネル	1	アクリル	乳白色
		9	仕切パネル	1	アルミ+角材	両面サンドイッチ
		10	コーナーチャンネル	1s	アルミ	室内側、外は外壁用出隅
供給電源	1φ2W(単2)	11	フローア	2	樹脂	後面排水溝
給水	小便: R1/2	12	吊り金具	4	スチール	垂鉛めっき
	2ヶ所 洋式: R1/2	13	アンカーフケット	4	スチール	垂鉛めっき
		14	ローラフッチ	1	ステンレス	アジャスト機能付き
		15	スライドフッチ	1	ステンレス	表示付き
		16	厚口丁番	3	ステンレス	102mm
		17	ストール型小便器	1	陶器	
		18	洋式便器	1	陶器	ロータンク密結式 *オプション
		19	給水配管	2	銅合金(めっき)	
		20	ダウンライト	2	アルミ+アクリル	LED照明・防雨防湿型
		21	二口スイッチ	1	PP	*オプション
		22	握りバー	1	アルミ	洋式、表面コート(白)
		23	棚付き二連紙巻器	1	ABS	洋室
		24	便座除菌クリーナー	1	ABS+PC	洋室
		25	二口コンセント	2	PP	*オプション、許容電力1200W
		26	点検口	1	アルミ	口450、出入口室天井に取付け
		27	換気扇	1	-	*オプション
		28	ウェザーカバー	1	PP	*オプション

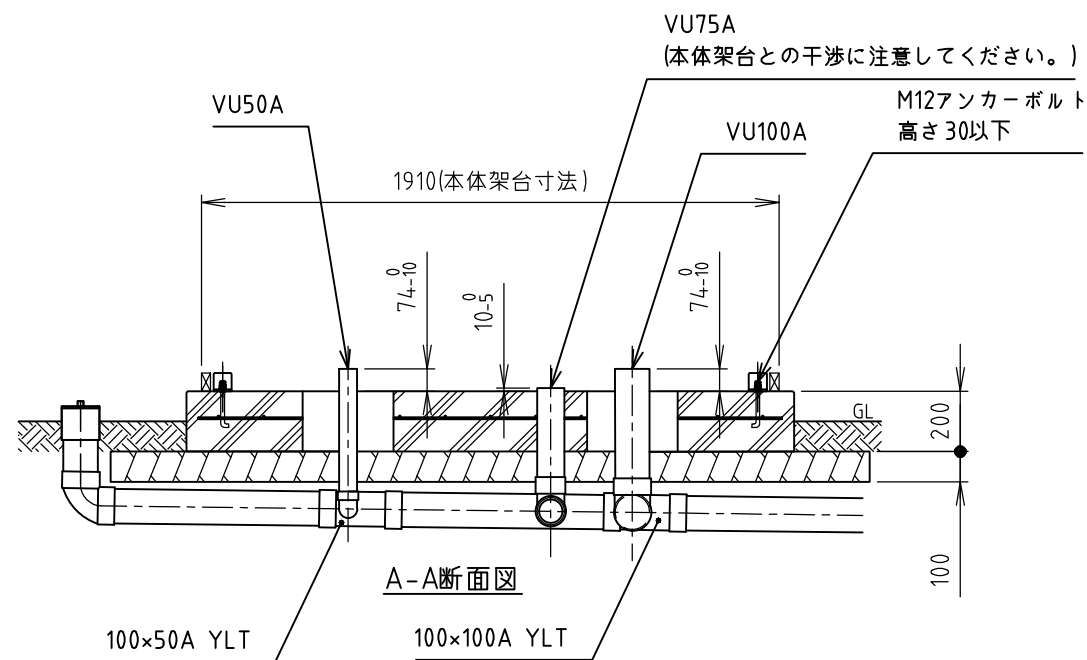
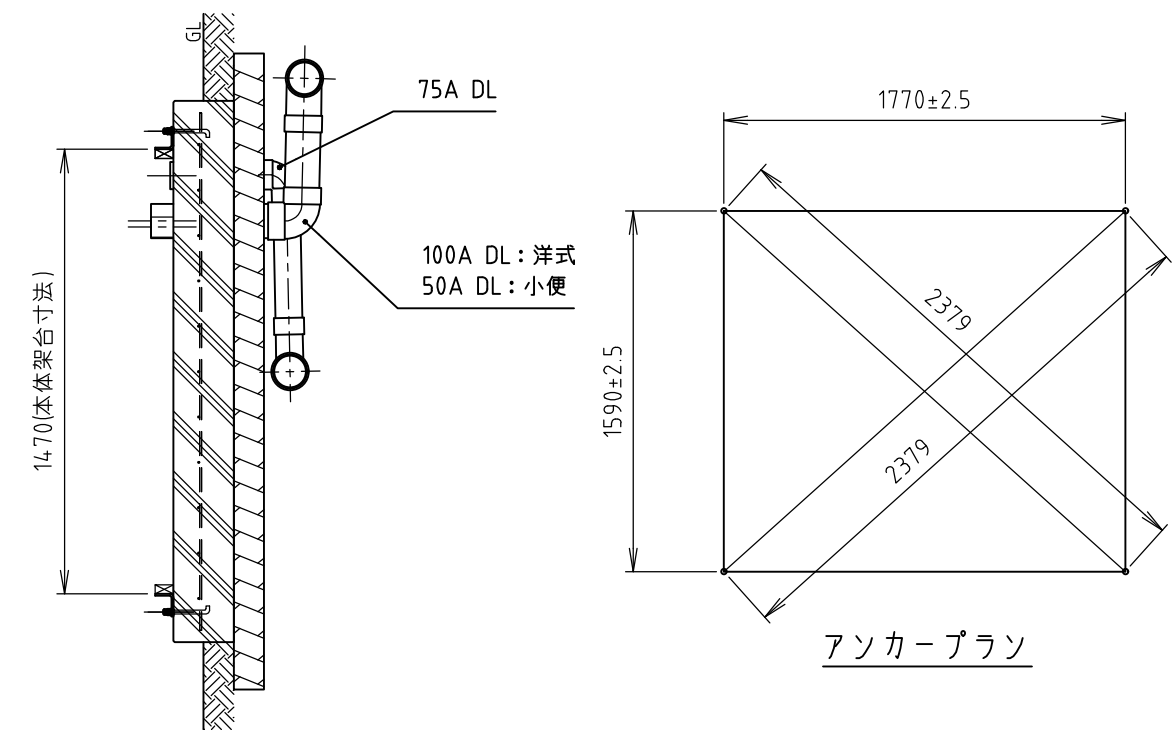
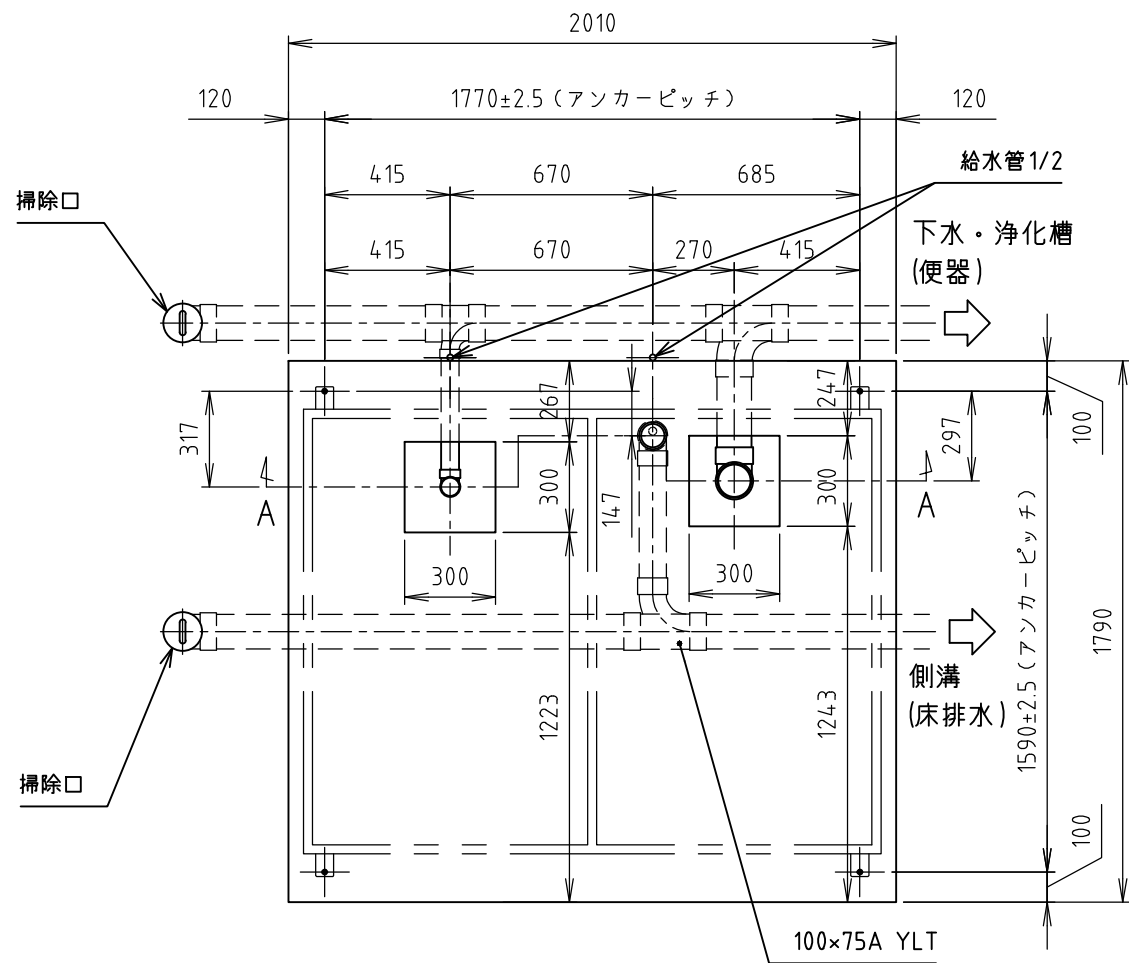
注記

1. 照明器具は取付け出荷になります。
2. 原則、便器は別梱包となります。
3. 凍結の恐れのある地域では、現地で凍結防止策を施してください。



Hamanetsu

商品コード	1564005	管理番号	COP2SWA02900b		お客様確認 年 月 日	
機種	COP2SW スタンダード	作成日	2023 0114	尺度		1:40
名称	COMS Plus					



- 注1). 本図は参考基礎図です。実際の施工においては、現場に合わせて施工方法を検討してください。
- 2). 配管勾配は1/100以上になるよう施工してください。
- 3). 配管及びアンカー位置は、図面の寸法公差を守ってください。設置するトイレは、工場組立てのユニットになっていますので、公差以上の調整はできません。配管位置はアンカーボルト位置より追い出してください。
- 4). アンカーボルトを後施工する場合は、ケミカルアンカーを使用してください。
- 5). 据付けは便器を取外して行ってください。トイレユニットの位置を決めた後、便器の取り付けと配管を行ってください。
- 6). トイレユニットの重量は約380kgです。(パーテーション別)
- 7). 床排水の側溝排水が困難な場合、臭気対策としてトラップなどを設けて汚水配管に接続してください。
- 8). アンカーボルトは付属していません。現場で手配してください。

材料仕様	
コンクリート強度	Fc=21 N/mm ²
砕石地業	RC-30
鉄筋	φ6、@150ワイヤーメッシュ敷
その他	

Hamanetsu

機種	COMS plus	管理番号	COP2SWK00104		お客様確認 年 月 日
名称	COP2Sw参考基礎図	作成日	2022 0921	尺度	