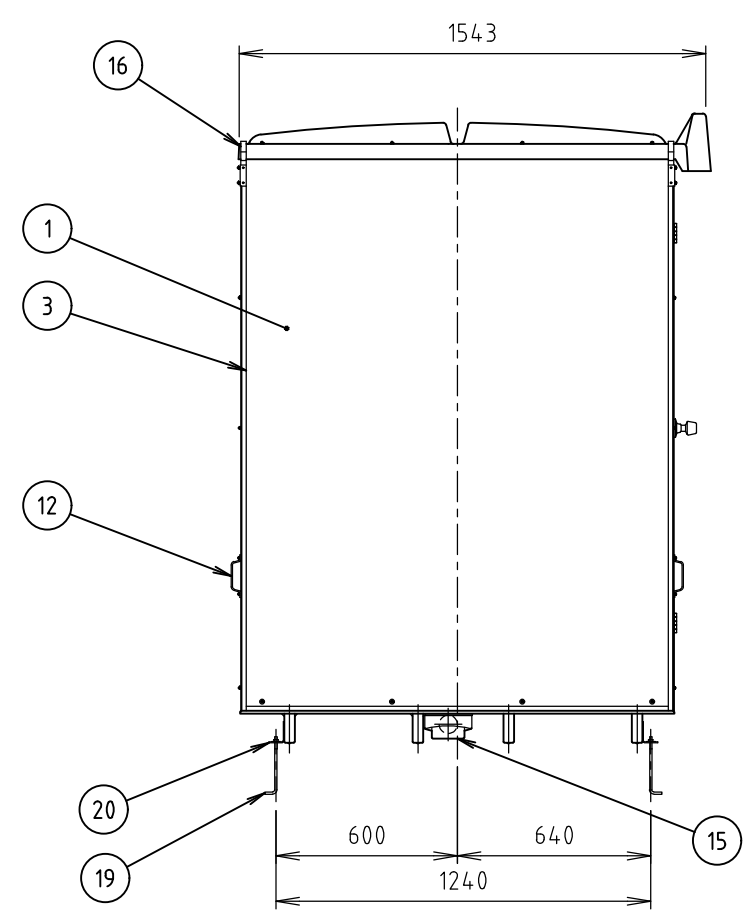
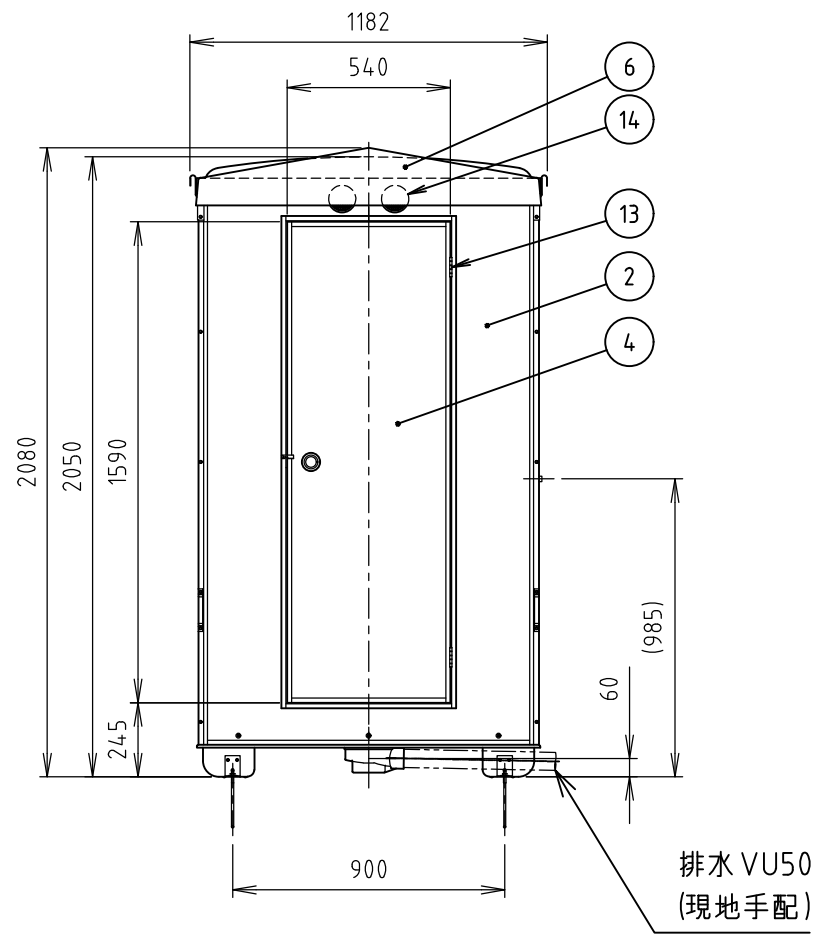


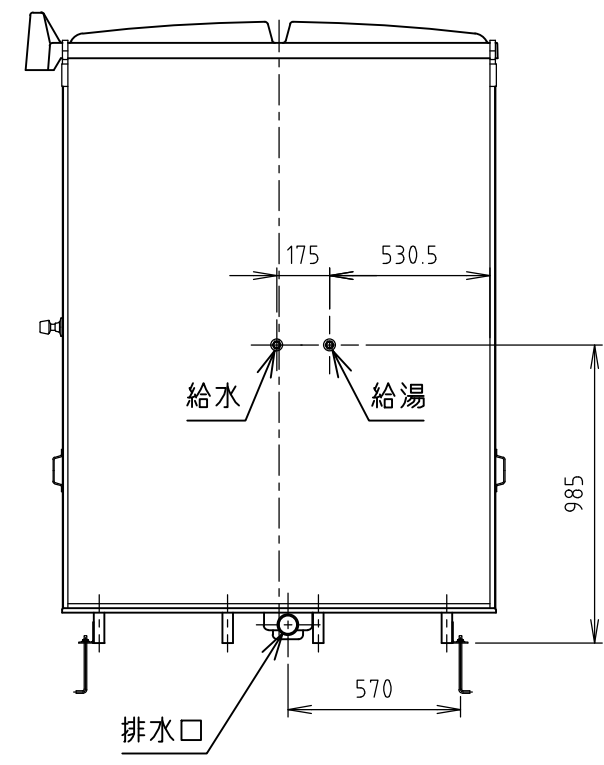
平面



左側面



正面



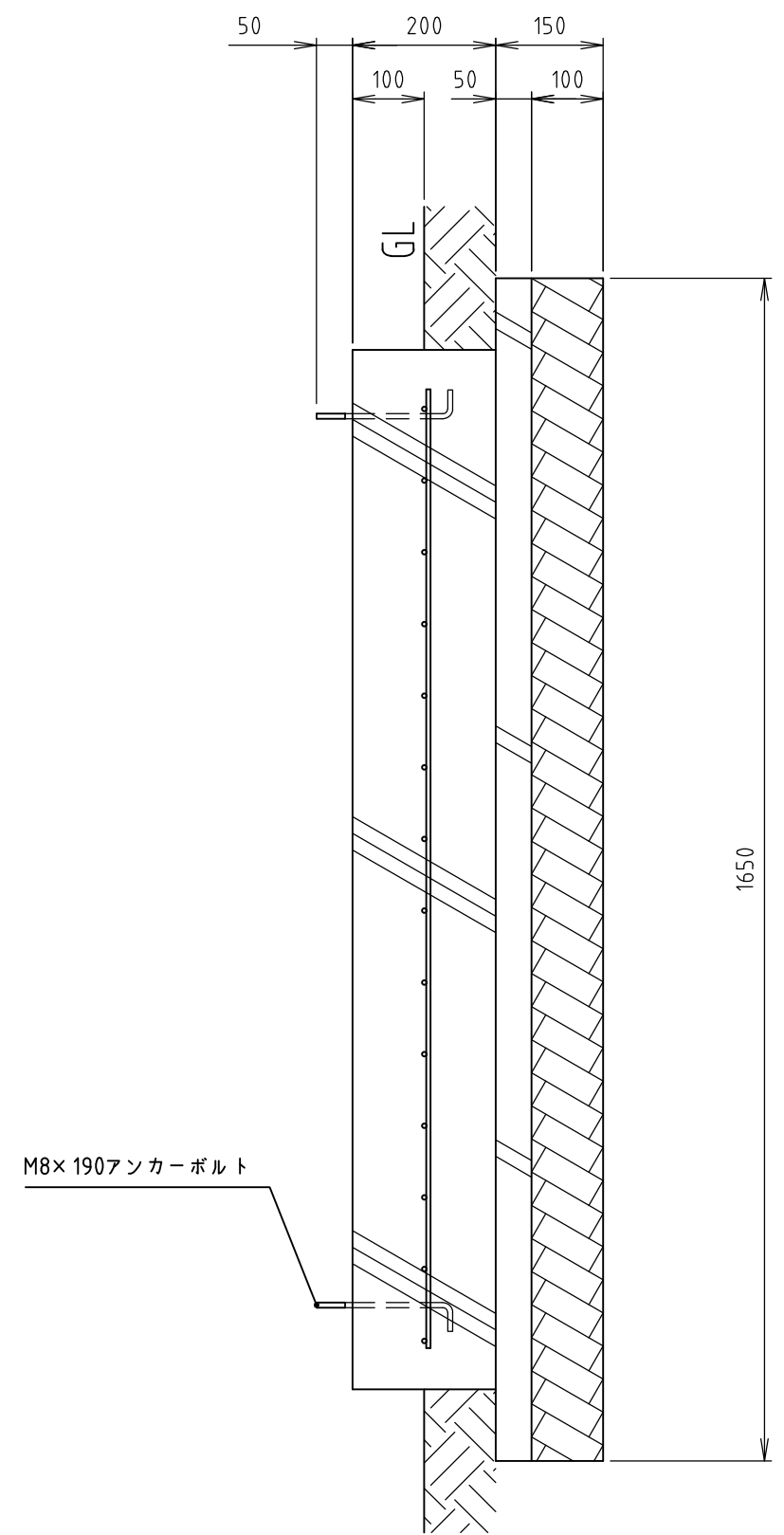
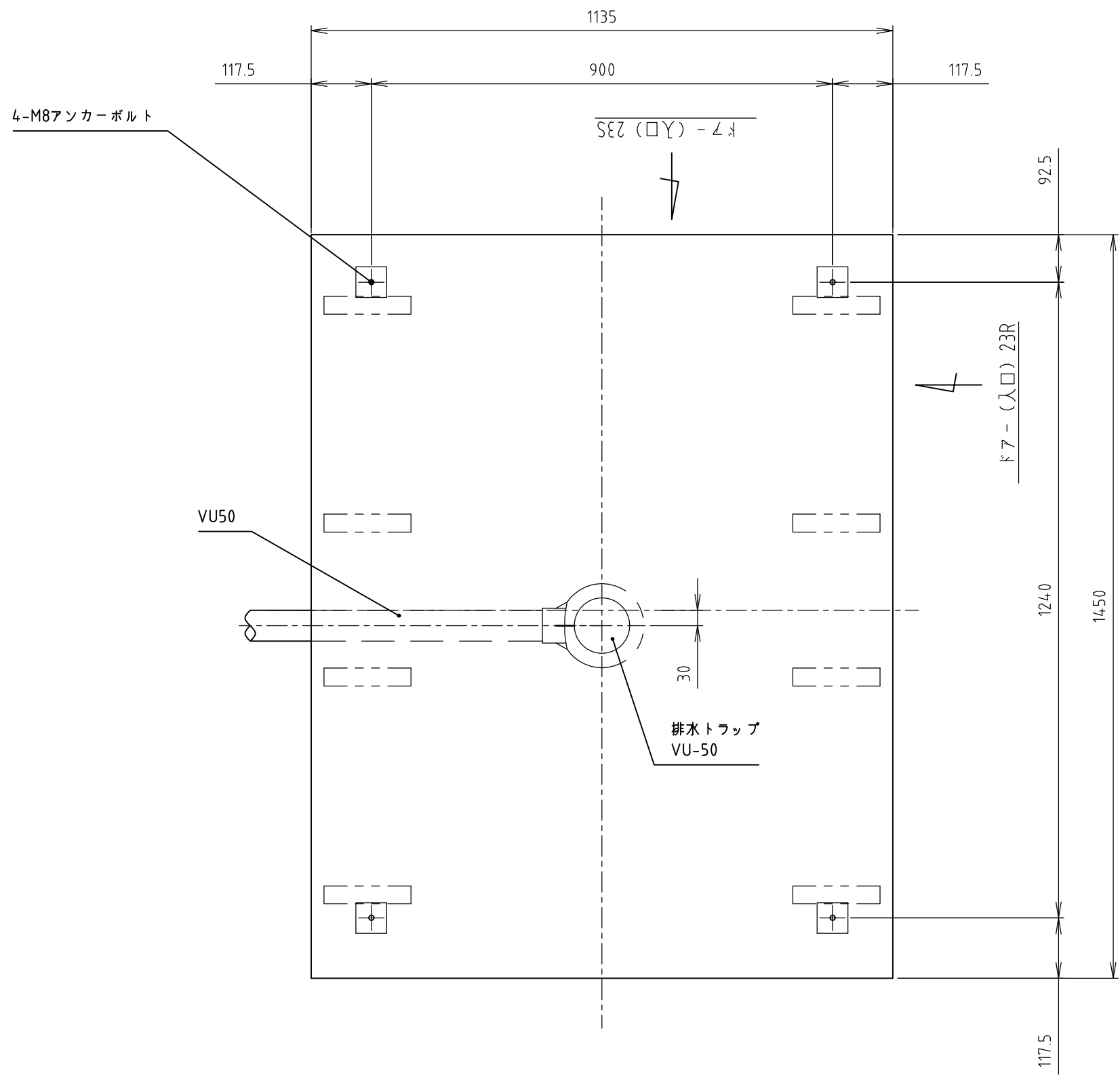
右側面

※注記
 ・当製品は完全防水仕様ではありません。
 ・給湯器、取付金具は付属していません。
 ・凍結の恐れのある地域では、凍結防止策を施してください。

供給電源	1φ2W (単2)	No	品名	数	材質	仕様
給 水	給湯側：PJ1/2	1	パネル大	2	FRP,PS	サンドイッチパネル
	給水側：PJ1/2	2	パネル小	2	FRP,PS	サンドイッチパネル
排 水	VU50	3	パネル枠	24	アルミ	
		4	ドアパネル	1	FRP,PS	サンドイッチパネル
		5	防水パン	1	FRP	
		6	屋 根	1	FRP	採光仕様
		7	混合水栓	1	-	シャワー付き
		8	照 明	1	PC	防湿白熱灯
		9	鏡	1	アクリル	W200×H300
		10	タオル掛け	1	ステンレス	
		11	ドア取手	1	ステンレス	
		12	運搬用取手	4	ステンレス	
		13	丁 番	2	ステンレス	
		14	通気口キャップ	2	PP	
		15	排水トラップ	1	ABS	
		16	吊り金具	4	鋼板 (亜鉛めっき)	
		17	シャワーカーテン	1	PVC	1200×1710
		18	カーテンパイプ	1	ステンレス	φ19×1085
		19	アンカーボルト	4	スチール (亜鉛めっき)	M8×190 (オプション)
		20	アンカー金具	4	スチール (亜鉛めっき)	オプション
重 量						約78 kg

Hamanetsu

商品コード	1286720	管理番号	FS223SA00103		お客様確認 年 月 日	
機種	FS2-23S	作成日	2022 0930	尺度		1:25
名称	屋外風呂シャワーユニット					



※アンカーボルトは付属されていません。現場で手配してください。
 ※アンカー後打ちの場合はケミカルアンカーをご使用ください。

材料仕様	
コンクリート強度	Fc=21 N/mm ²
砕石地業	C-30
鉄筋	D6, @100ワイヤメッシュ網敷き
その他	定着長さ 40d (dは鉄筋径)

Hamanetsu

機種	FS2-23	管理番号	FS223K00103			お客様確認 年 月 日
名称	FS基礎図	作成日	2022 0930	尺度	1:10	