

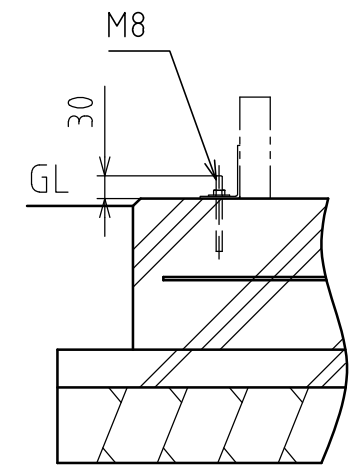
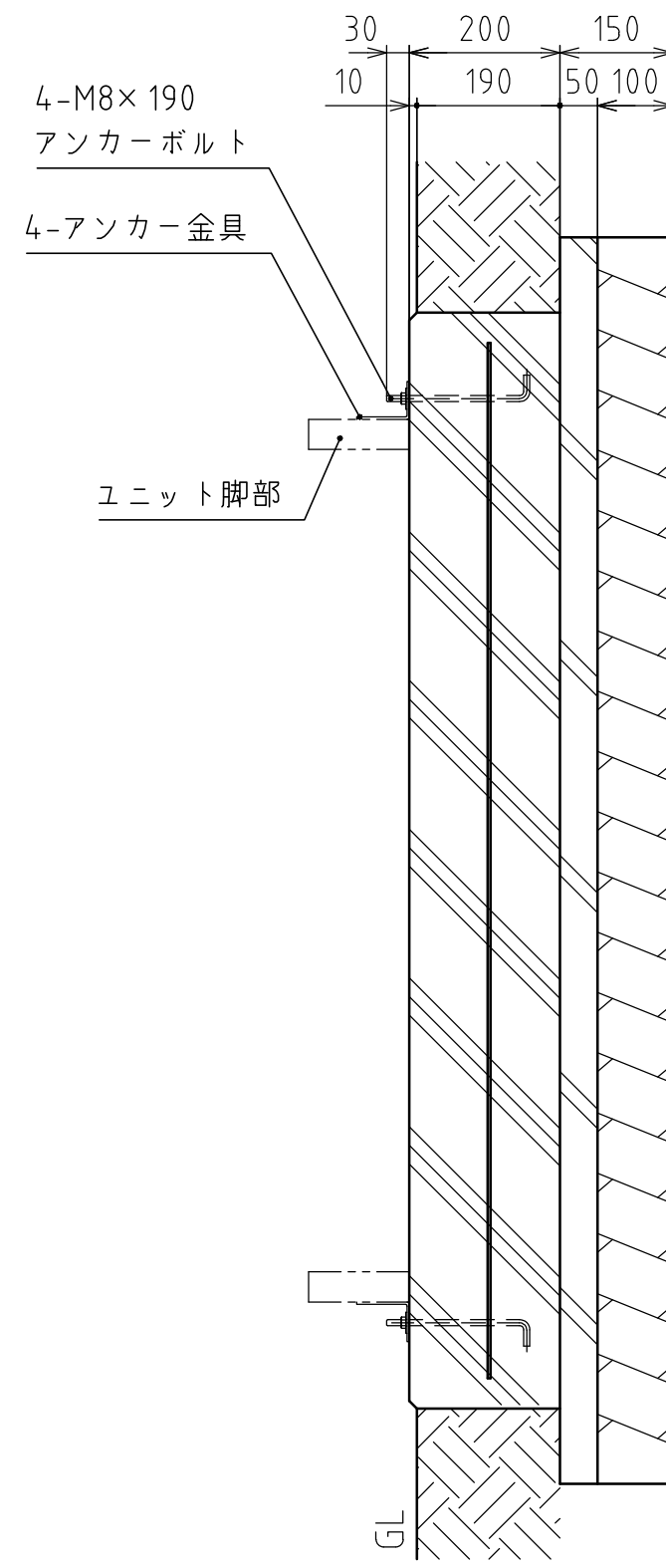
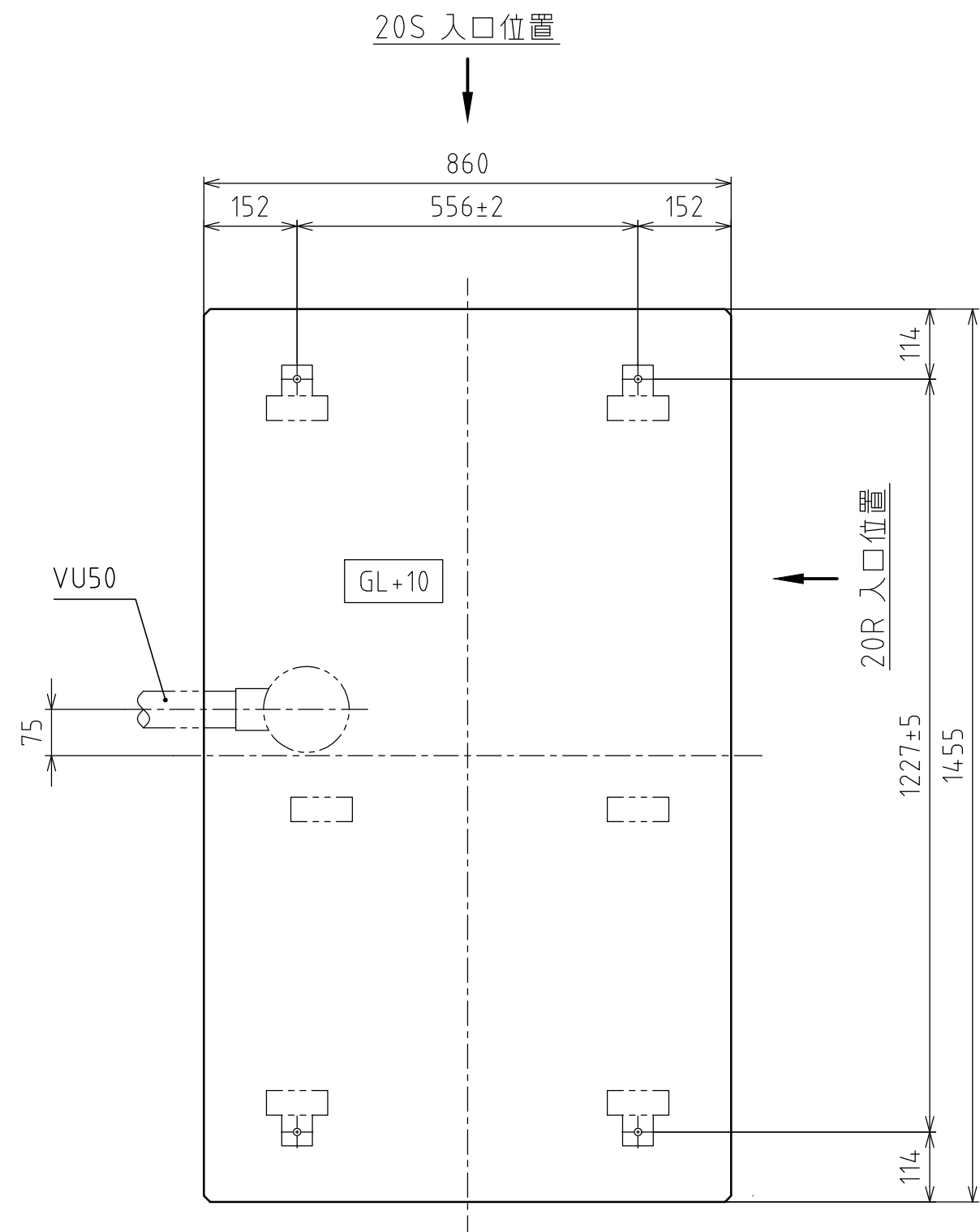
供給電源	1φ 2W (単2)	No	品名	数量	材質	備考	
給水	給湯側: PJ1/2	1	パネル大	2	FRP,PS	サンドイッチパネル	
2ヶ所	給湯側: PJ1/2	2	パネル小	2	FRP,PS	サンドイッチパネル	
排水	VU50	3	ドア	1	FRP,PS	サンドイッチパネル	
		4	支柱	4	アルミ	押さえ板込	
		5	防水パン	1	FRP		
		6	屋根	1	樹脂		
		7	庇	1	アルミ		
		8	脚	6	PP,PE 鋼板(亜鉛めっき)		
		9	防雨入線カバー	1	AAS 他		
		10	混合水栓	1	-	シャワー付き、サーモスタット式	
		11	照明	1	AES,アクリル	LED 電球色	
		12	鏡	1	アクリル	200×300	
		13	タオル掛け	1	ステンレス		
		14	レバーハンドル	1	アルミ,ステンレス	表示錠付き(アルマイト)	
		15	運搬用取手	4	ステンレス		
		16	丁番	2	ステンレス		
		17	通気口	2	AES		
		18	排水トラップ	1	ABS		
		19	アイボルト	4	スチール(亜鉛めっき)	M10×30	
		20	シャワーカーテン	1	PVC	900×1710	
		21	カーテンパイプ	1	ステンレス	φ19×795	
		22	アンカーボルト	4	スチール(亜鉛めっき)	M8×190、*オプション	
		23	アンカー金具	4	スチール(亜鉛めっき)	*オプション	
						重量	約75 kg

注記

- 当製品は完全防水仕様ではありません。
- 給湯器・取付金具は付いておりません。
- 凍結の恐れのある地域では、現地で凍結対策を施してください。
- 製品の仕様は予告なく変更する場合がございます。予めご了承ください。

Hamanetsu

商品コード	1287100	管理番号	FSLU20RA00104a		お客様確認 年 月 日	
機種	FS-LU20R	作成日	2024 0311	尺度		1:25
名称	屋外風呂シャワーユニット					



後施工の場合は
ケミカルアンカーをご使用ください。

注記

1. 本図は参考基礎図です。実際の施工においては、現場に合わせて施工方法を検討してください。
2. アンカーボルト・アンカー金具は別途オプションとなります。

材料仕様	
コンクリート強度	$F_c = 21 \text{ N/mm}^2$
砕石地業	RC-40
鉄筋	溶接金網 $\phi 4 - 150$ 角
その他	

Hamanetsu

機種	FS-LU20	管理番号	FSLU20K00100a			お客様確認 年 月 日
名称	FS基礎図	作成日	2023 0227	尺度	1:10	