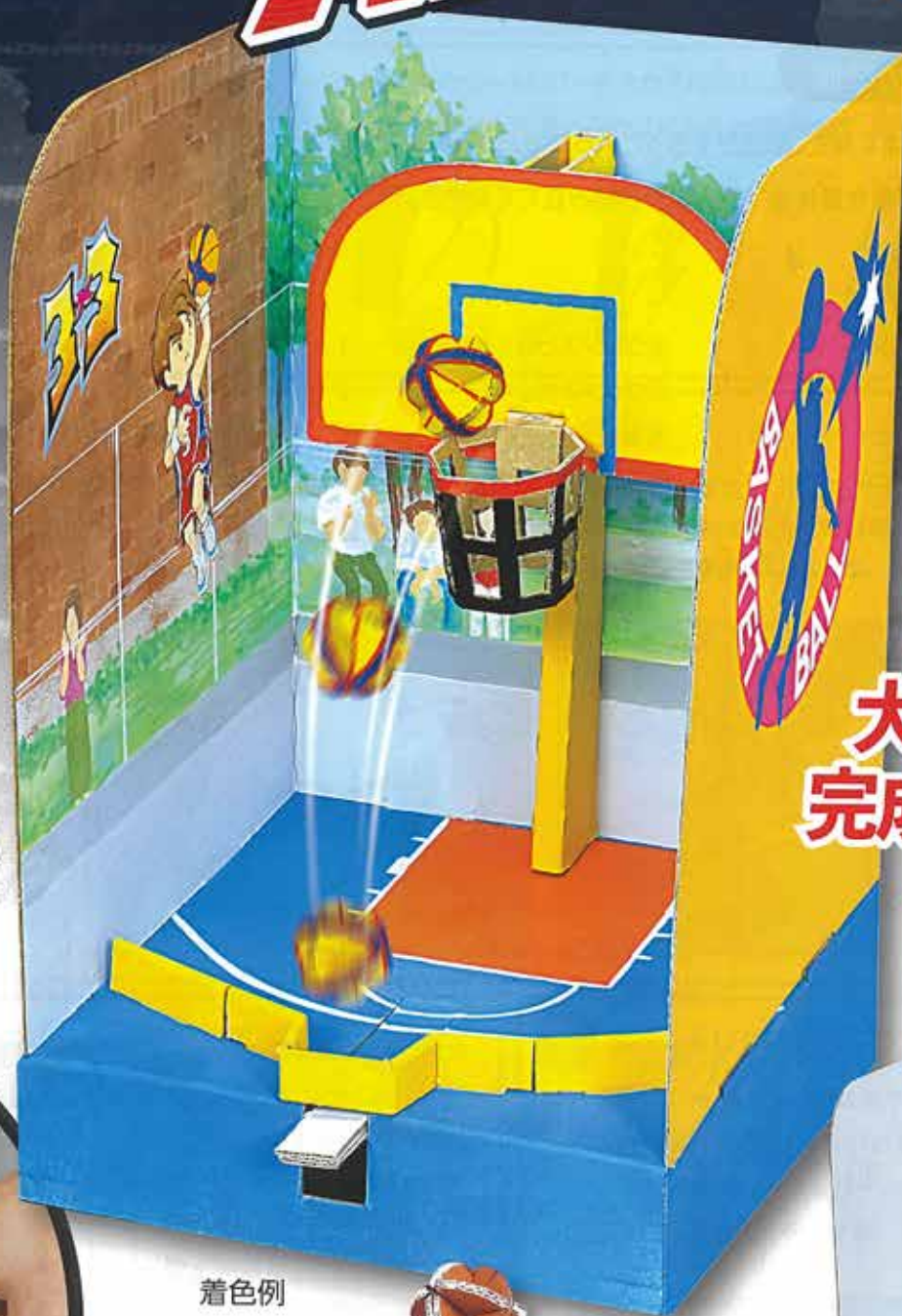


ダンボール バスケット

クラブキット



ゴムの力で
シュート!!



32cm

大迫力の
完成サイズ!

着色例

★組み立てが必要です



●対象年齢 6 歳以上

用意するもの



接着剤

絵具など

株式会社 **アーテック**

お客様相談窓口
TEL 072-990-5656



MADE IN JAPAN

B083551 K0320



4 521718 559025

この商品は、教育を目的につくられています。必ず適切な指導者のもとで使用してください。

警告(けいこく)

保護者の方へ必ずお読みください。

- 小部品があります。誤飲、窒息の危険がありますので、3才未満のお子様には絶対に与えないでください。また、手の届くところに置かないでください。

注意(ちゅうい)

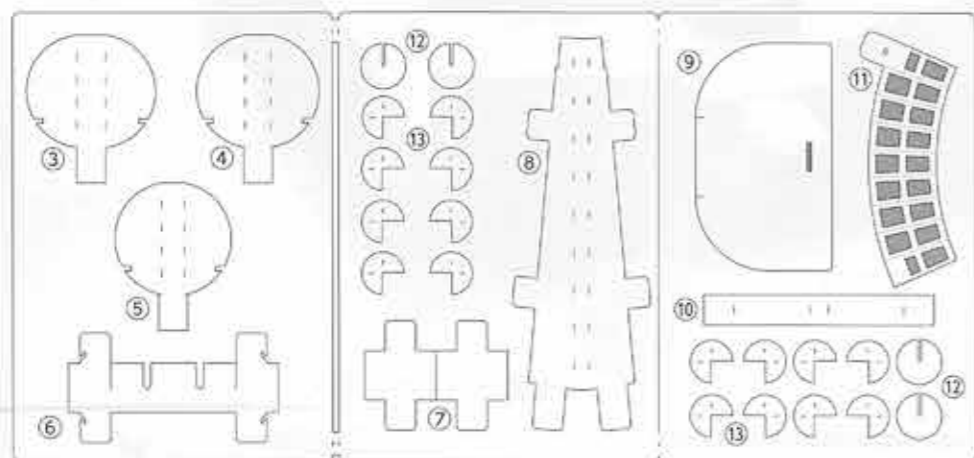
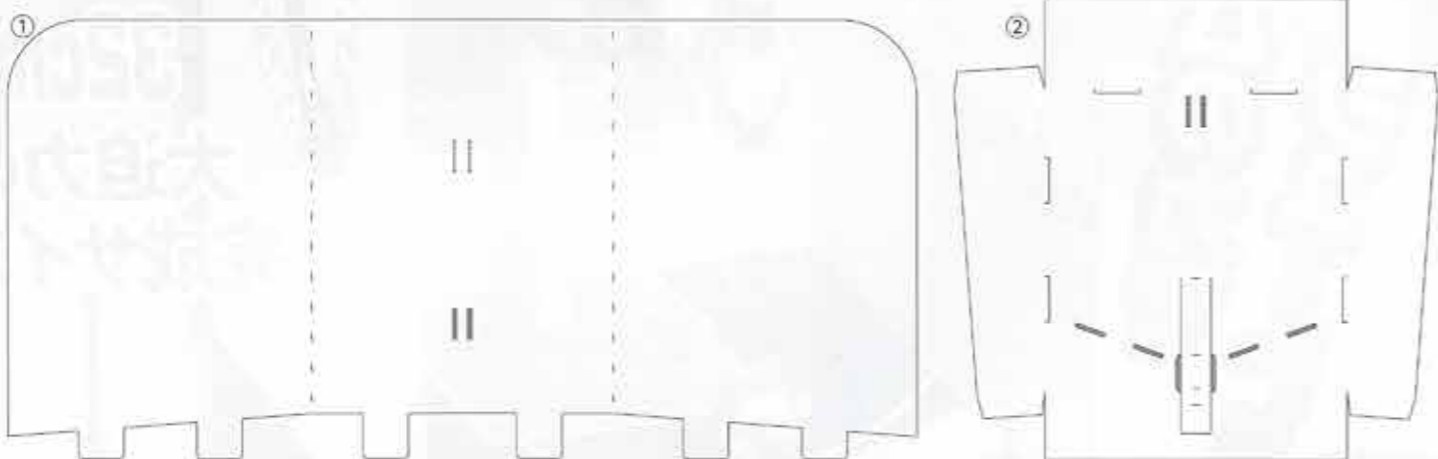
- この商品は、温度の高い所・湿度の高い所・直射日光が当たる所・小さいお子様の手の届く所に置かないでください。
- ストープなど、火気のそばで使わないでください。

組み立て前の準備

- セット内容をよく見て、部品がそろっているかを必ず確認してください。
- 組み立て説明書を最後まで読んでから組み立ててください。

セット内容

① 背面ボード	⑥ フェンス(大)	⑪ ゴールリング
② ステージ	⑦ フェンス(小)	⑫ ボール部品1
③ シュートレバー(太)	⑧ 支柱	⑬ ボール部品2
④ シュートレバー(中)	⑨ バックボード	⑭ 輪ゴム
⑤ シュートレバー(細)	⑩ バックボード部品	



★組み立てる前に各パーツの 部分を切り取ります。

用意するもの

- 接着剤、着色するもの(絵具、マーカーなど)

各部のなまえ

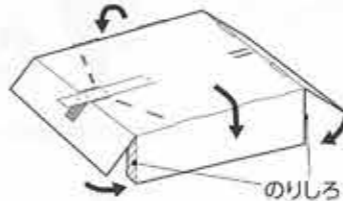


組み立てかた

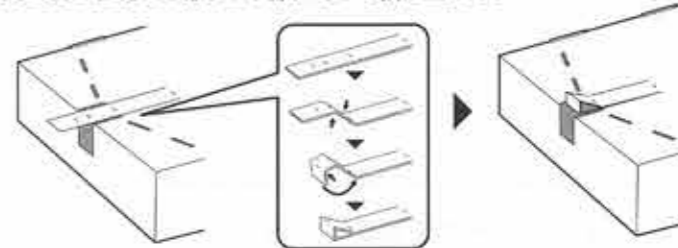
白い面 …表
茶色い面 …裏

1 ステージを組み立てる

②を①のように折り、4カ所ののりしろ部分を接着剤で貼る。

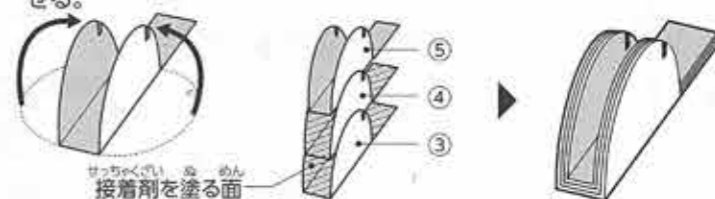
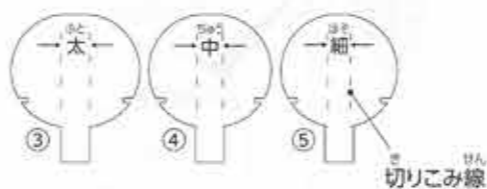


突き出た部分を、切りこみ線にそって折り曲げる。



2 シュートレバーを組み立てる

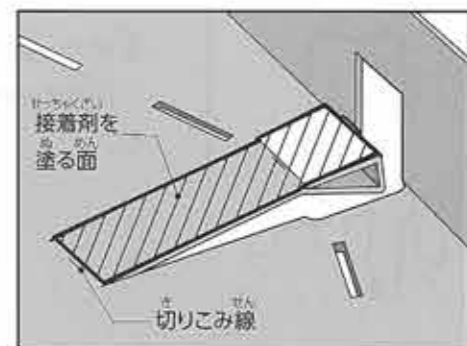
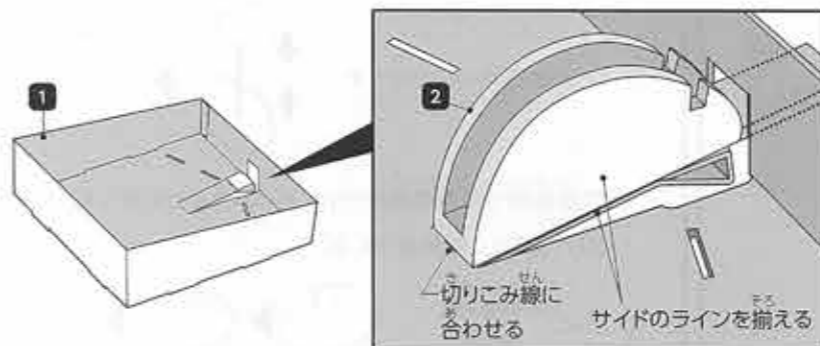
③、④、⑤のシュートレバーをそれぞれ切りこみ線にそって折り、外側が③、間に④、一番内側が⑤になるように重ねて、貼りあわせる。



3 シュートレバーを取り付ける

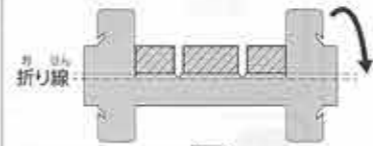
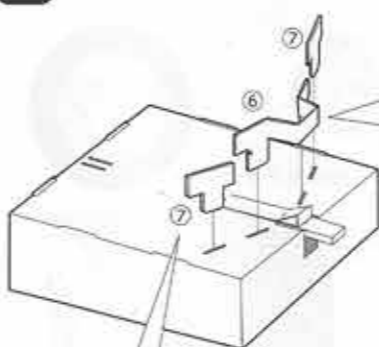
ステージ裏側の①で折り返した部分に②のシュートレバーを重ね、切りこみ線やサイドのラインを目安に貼る位置を確認する。位置を確認できたら、斜線部分に接着剤でシュートレバーを貼りつける。

★貼る位置がずれてしまうと、うまくシュートが打てなくなる場合があるので、必ず貼る前に位置を確認しましょう。



4 フェンスを取り付ける

⑥フェンス(大)の裏面の斜線部分に接着剤をつけて半分に折る。さらに下の図のように4カ所折り、形を整え、ステージにさし込む。

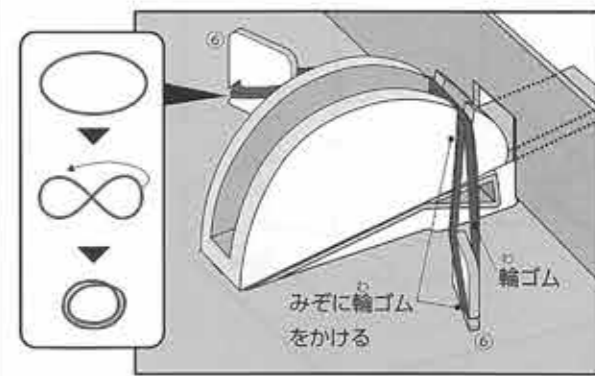


⑦フェンス(小)を半分に折り、返し、ステージにさし込む。



5 シュートレバーとフェンスを組み合わせる

③ シュートレバーの接着剤が乾いて、固定できたのを確認したら、ステージの裏面に出た⑥フェンス(大)と③シュートレバーのそれぞれのみぞに、二重にした輪ゴムをかける。



6 バックボードにゴールリングを取り付ける

⑪を筒状に丸め貼りあわせる。



⑨バックボードの穴に⑪ゴールリングのツメをさし込む。

この切りこみ線までしっかりさし込む

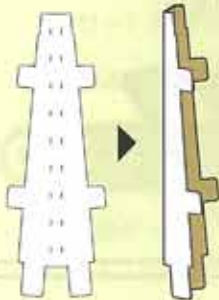


さし込んだツメを折り返し、バックボードの裏には貼りつける。

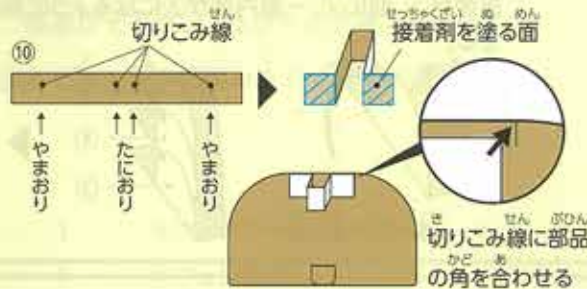


7 支柱にバックボードを取り付ける

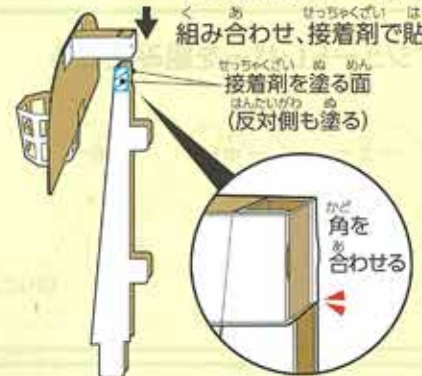
⑧支柱を切りこみ線にそって折る。



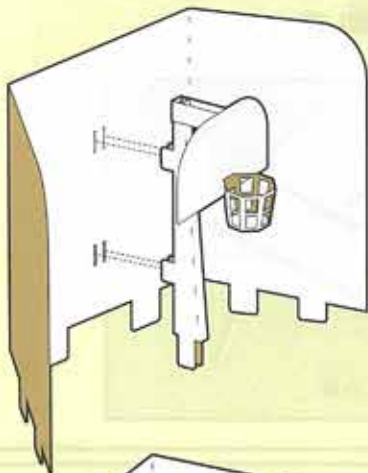
⑩バックボード部品を図のように切りこみ線にそって折り、バックボード上部の切りこみ線に合わせて貼りつける。



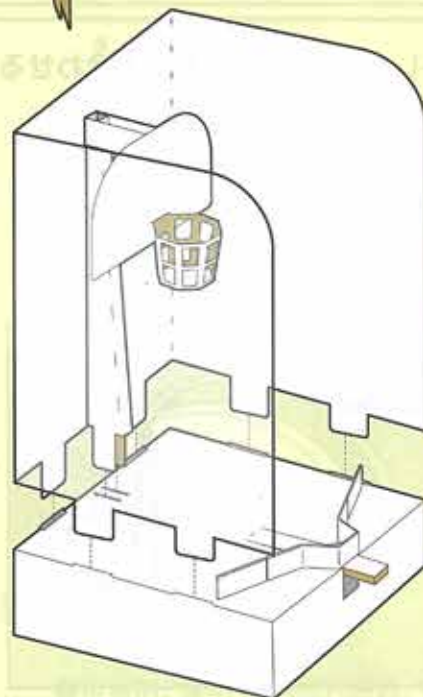
できたバックボードと支柱を組み合わせ、接着剤で貼る。



8 支柱、背面ボード、ステージを組み立てる



支柱の4カ所のツメを①背面ボードにさし込む。

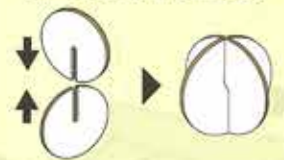
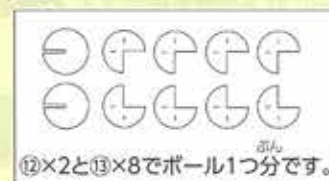


支柱の2カ所のツメと背面ボードの6カ所のツメをステージにさし込む。

9 ボールを組み立てる

★同じものを2つつくります。

⑫2枚を図のようにさし込みボールの土台をつくる。



⑬の直線部分に接着剤を付け、ガイドラインにそって2ヶ所折り曲げ、固定し、部品をつくる。



部品2つを貼りあわせ、できたものをボールの土台に貼りつける。同様に残り3面も貼る。



10 色を塗って完成

