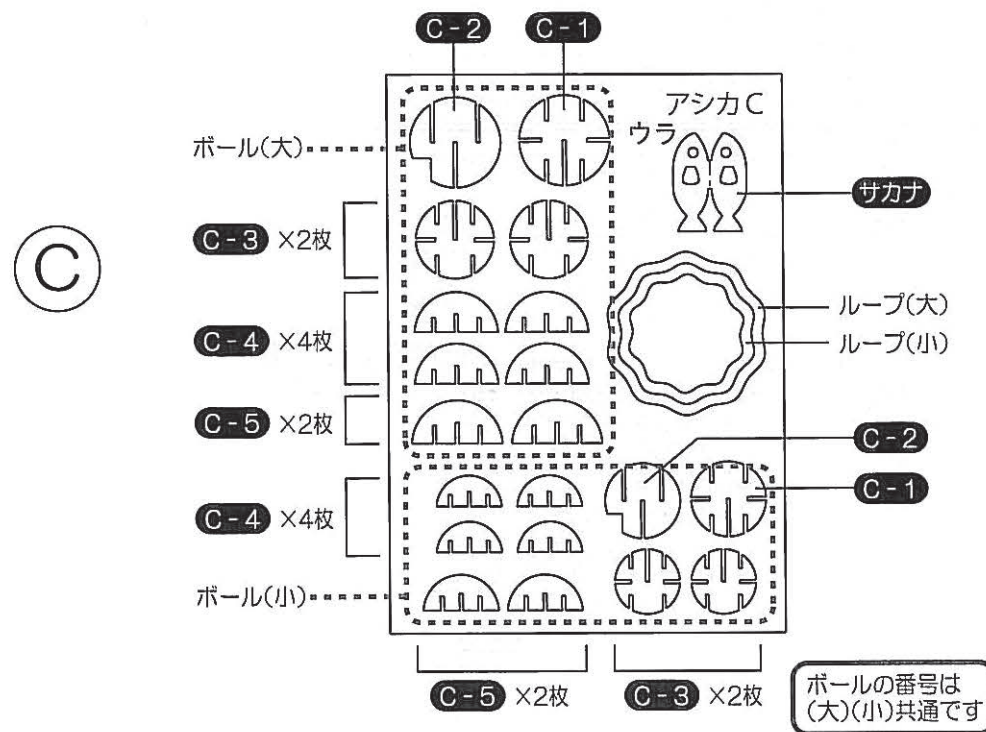
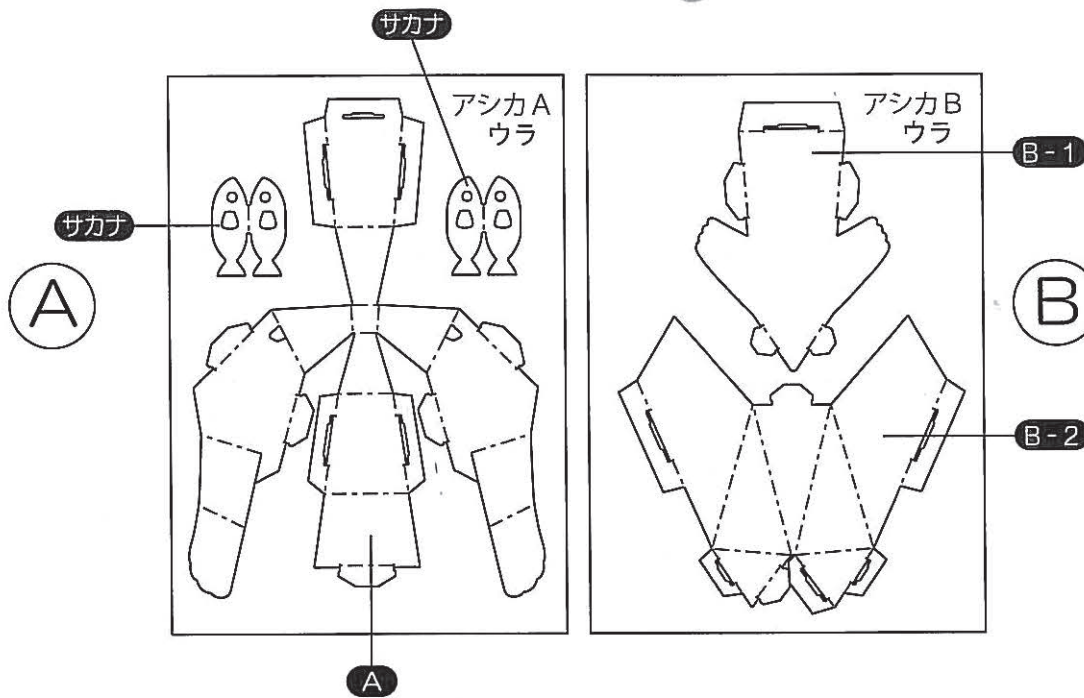


ダンボール工作キット うみ海シリーズ(あしか)

セット内容 カットライン入りダンボールシート (A4版3シート)
あしか1セット、サカナ3セット、ループ2セット、ボール2セット
取扱説明書 (組立て方)

しっかり折り曲げてから組み立ててね!

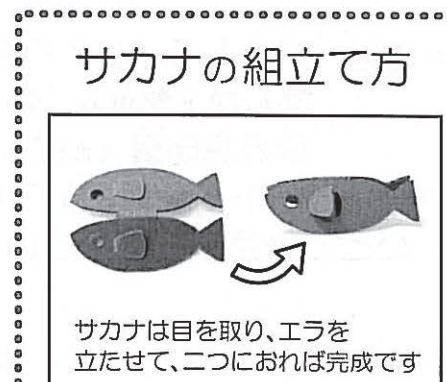
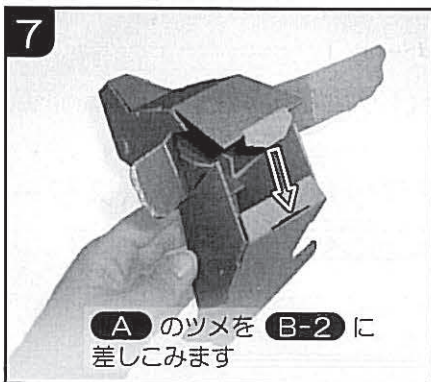
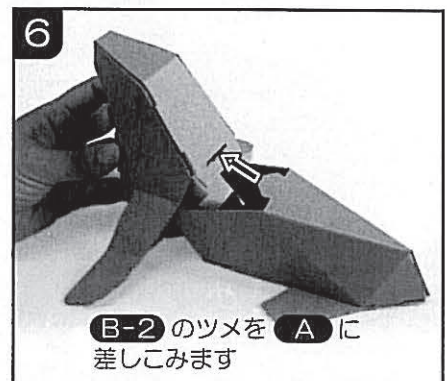
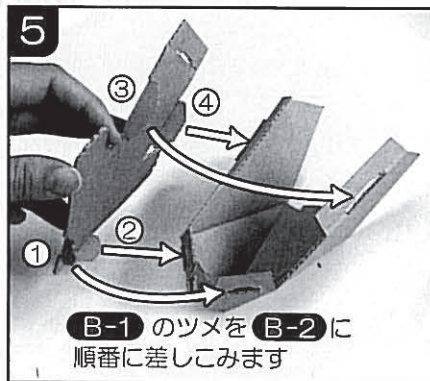
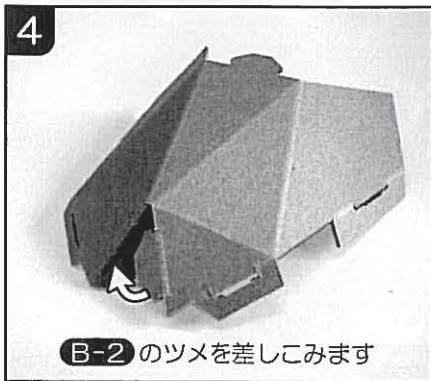
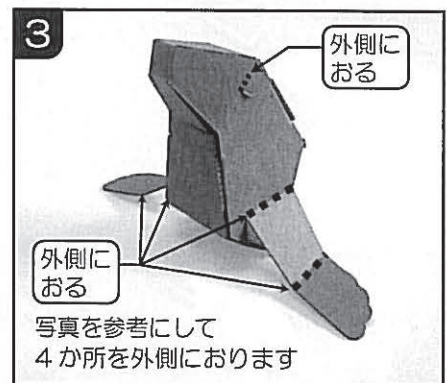
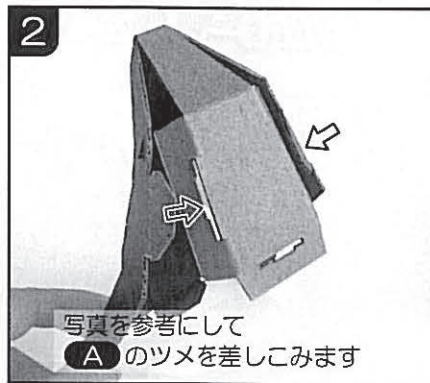
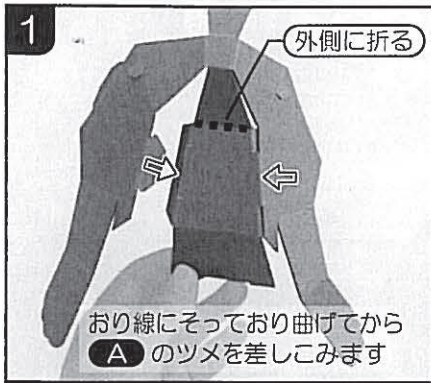


ダンボールで手を切り傷を
防止する
ウェーブカット採用

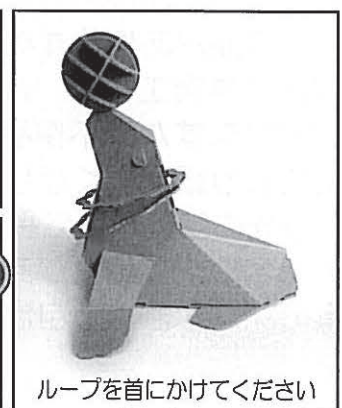
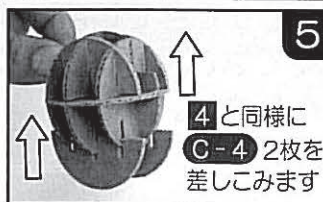
※ウラと書いてある面を上にして、広げてください。
※一度に切り抜かず、右の『組立て方』の手順にしたがって抜き取ってください。
(表側から裏側におすように抜き取ると、きれいに仕上がります。)
※手をダンボールで強くこするとケガをすることがありますので、気をつけてください。

あしかの組立て方

※ウラ面を必ず内側にして、おり線にそっておってください。



ボールの組立て方



ぬりかたの注意点!

- ☆ 不透明の『アクリル絵の具』や『ポスターカラー』をおすすめします。
- ☆ 色をぬるときは、組立て終わってからにしてください。(パーツが差しこみにくくなります)
- ☆ 絵の具でぬる場合は水の量を少なめに! (水が多いと曲がりやすくなったり、そったりしてしまいます)
- ☆ 重ねぬりする場合は、よく乾かしてからぬります。
- ☆ 絵の具や湿気でダンボールがそる場合がありますが不良品ではありません。
- ☆ クレヨンでぬる場合は組立てる前がおすすめです。