

# ゼンマイカー作り

製作時間 約60分

※製作時間は個人差によって異なる場合があります。

## セット内容

すすめ！ゼンマイカー	30セット
油性ペン（細）	2セット
ピュアパステル	2セット
木工ボンド	1セット
ポスター	2枚

### ゼンマイカー

本体×1、前輪×2、後輪×2、ボンネット×2、車軸×1  
輪ゴム×4、プルバックモーター×1、紙やすり×1、説明書

## お客様ご用意の物

「☆」は、必ず必要な物

「・」は、あると便利な物

- ・つまようじ（ボンドを塗る時）
- ・皿（ボンドを取り分ける時）
- ・テーブルクロスなどの敷物

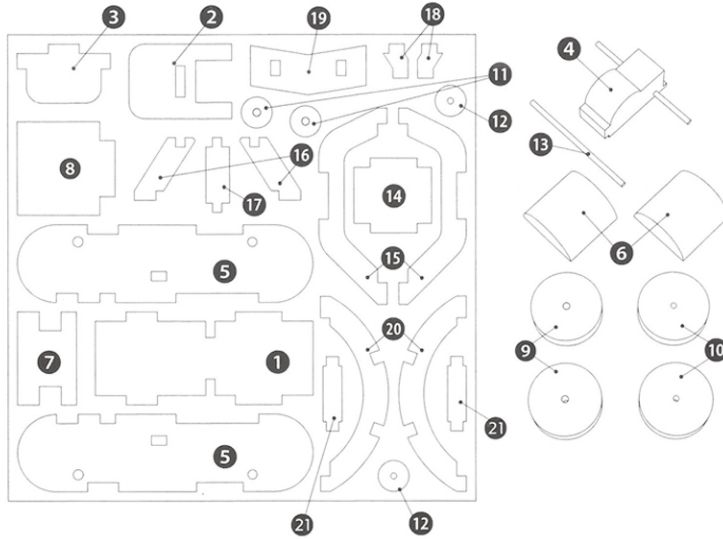
—— イベントをスムーズに進行させるために ——

- 同時進行の場合は10人前後がのぞましい。なお、多人数で同時進行の場合は作業用テーブル等をお客様でご用意下さい。

# 組立手順

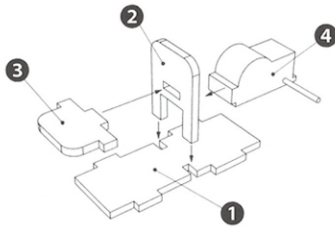
数量

1	ベース板	1
2	シート背板	1
3	シート座板	1
4	プルバックメカ	1
5	車体側板	2
6	車体前後	2
7	ボンネット前	1
8	ボンネット後	1
9	タイヤ(穴大)	2
10	タイヤ(穴小)	2
11	タイヤスペーサ(穴大)	2
12	タイヤスペーサ(穴小)	2
13	車軸	1
14	セダン天井	1
15	セダンフレーム	1
16	レーサーフレーム	1
17	レーサーフロントバー	1
18	レーサーリアフレーム	1
19	レーサーウィング	2
20	クーペフレーム	2
21	クーペトップ	2



## A: 車台を作る\_1

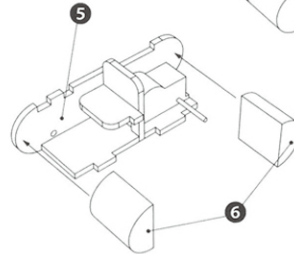
- 1) 接着剤をぬり③を②に接着する
- 2) ①に接着する
- 3) ④を②に接着する



完成図

## B: 車台を作る\_2

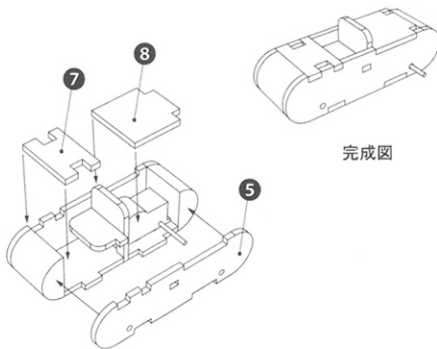
- 1) ⑤車体側板(片側)を接着する
- 2) ⑥車体前後のブロック接着する



完成図

## C: 車台を作る\_3

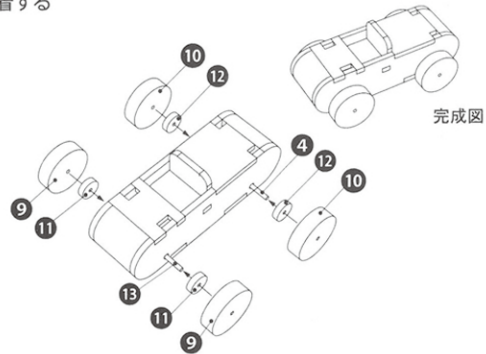
- 1) ⑤車体側板(片側)を接着する
- 2) ⑦ボンネット前を接着する
- 3) ⑧ボンネット後を接着する



完成図

## D: 車台の完成

- 1) ⑬車軸を差しこむ
- 2) ⑪タイヤスペーサ(穴大)と⑨タイヤ(穴大)を差し込み接着する
- 3) ⑫タイヤスペーサ(穴小)と⑩タイヤ(穴小)を差し込み接着する



完成図

## E: 3種のバリエーションを作る

- 1) 各々のパーツを接着します
- 2) Dで完成した車台をはめます



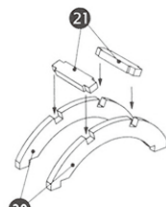
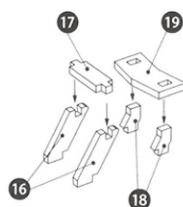
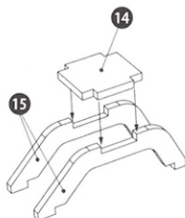
完成図



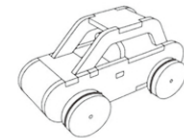
完成図



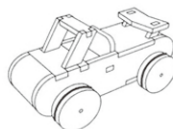
完成図



セダントイプ



レーサータイプ



クーペタイプ



## F: タイヤに輪ゴムをはめて完成

プルバックして離すと勢いよく車が走ります