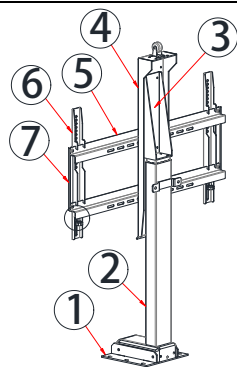


テレビ昇降スタンド取付説明書

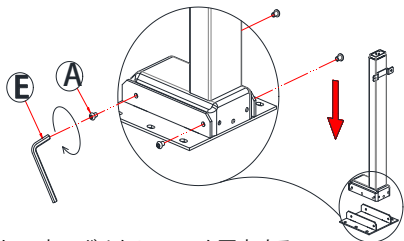
TS-01



- ① 台座
- ② リフトポスト
- ③ 中継板
- ④ 固定座
- ⑤ 横梁
- ⑥ テレビ固定板
- ⑦ サイド固定板

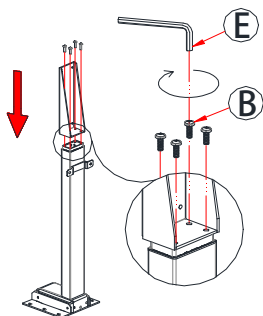
部品リスト		数量
A	ボルト M6*10	12
B	ボルト M6*16	4
C	皿ネジ M6*16	4
D	十字ボルト ST4.8*19	8
E	六角レンチ 4MM	1
F	コントローラ	1
G	電源線	1
H	リモコン	1

ステップ1



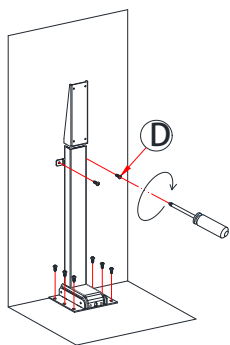
リフトポスト②を台座①に入れ、4本のボルトAでロック固定する。

ステップ2



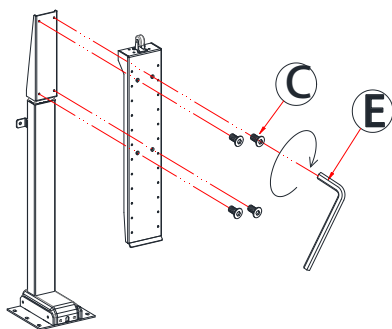
中継板③をリフトポスト②の先端に取り付ける、4本のボルトBでロック固定する。

ステップ3



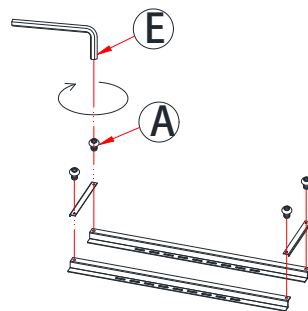
図のように:8本の十字ボルトDで台座①とリフトポスト②をそれぞれ固定する。

ステップ4



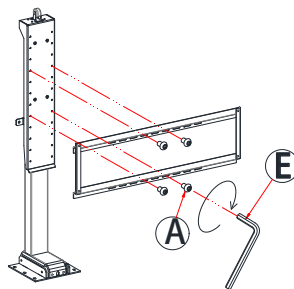
図のように:固定座④を4本の皿ネジCと中継板③でロック固定する。

ステップ5



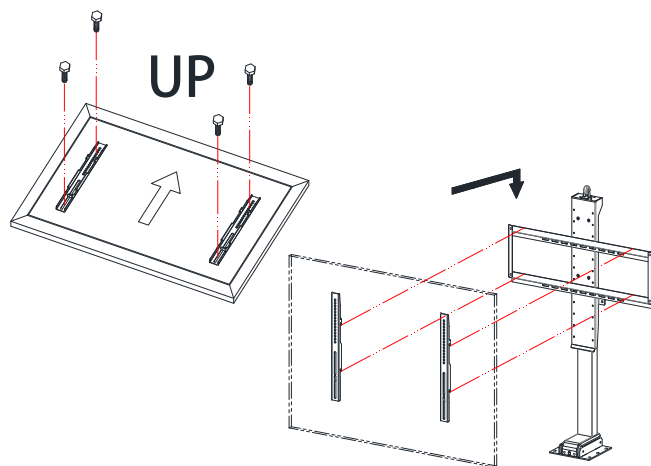
図のように:横梁⑤とサイド固定板⑦を4本のボルトAでロック固定する。

ステップ6



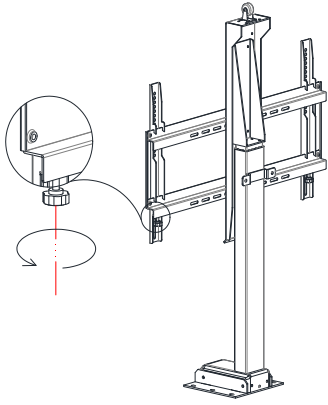
ステップ5で取り付けられたフレーム(テレビのサイズに合わせて高さを決定する)を4本のボルトAと固定座④でロック固定します。

ステップ7



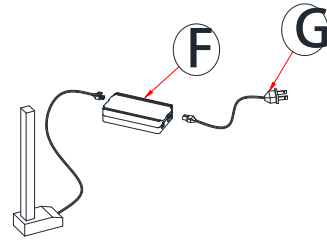
図のように:まず2本のテレビ固定板⑥(フック口はテレビの底に向かって)を対応する穴位置に合わせます、テレビの持参したネジでそれぞれ本体にロックする、また固定板は2本の横梁に同期して掛けられている。

ステップ8



図のように：2本の梅ネジを締めて固定し、フックの緩み脱落防止。

ステップ9



電源線Gとモータ線をそれぞれコントローラF上の対応する位置に挿入する。