
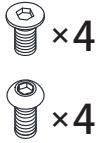
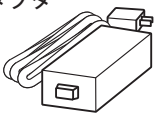


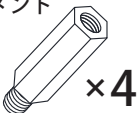

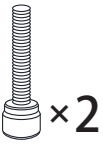


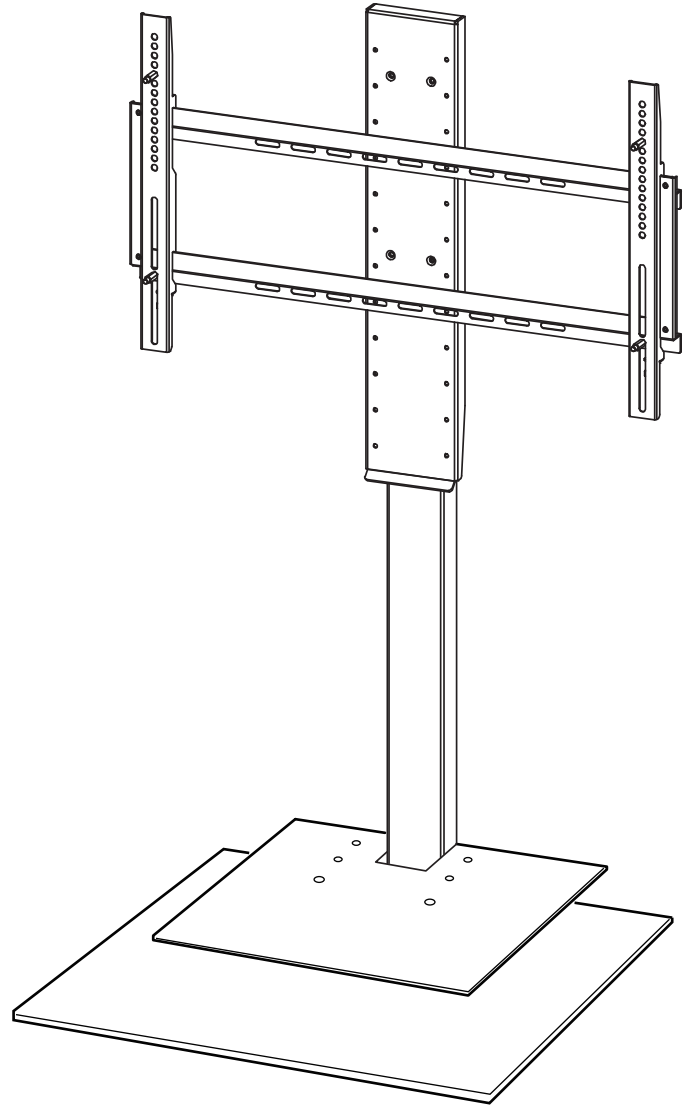


<p>リモコン受信機</p> 	<p>M6 ボルト</p>  <p>×4 ×12 ×4</p>
<p>電源アダプタ</p> 	<p>M6 ワッシャー</p>  <p>×4</p> <p>※土台側に梱包されております</p>
<p>六角ボルト</p>  <p>×6</p>	<p>アタッチメント</p>  <p>×4</p>
<p>付属金具 組み立て用レンチ</p> 	<p>固定つまみ</p>  <p>×2</p>
<p>リモコン</p> 	<p>十字ボルト</p>  <p>×8</p> <p>※本製品では使用しません</p>

●電源:リチウム電池 CR2032×1個(DC3V)
※電池は付属しておりますので別途お買い求めください



⚠ 電動昇降支柱の組立ては、別紙の「テレビ昇降スタンド取付説明書」をご覧ください

安全の為に必ずお読み下さい。

この度は、当社の商品をお買い上げいただき誠にありがとうございます。
ご使用前に必ずこの説明書をお読み頂き、正しくご使用下さい。
また大切に保管し必要な時にお読み下さい。

⚠ 注意 故障、破損、けが、物的損害につながる可能性があります。

- 連結ボルトやジョイント金具がゆるんだ状態で使用しないでください。
- 商品を移動する際は、必ず二人以上で持ち上げて移動してください。
- 床に傾きや段差のある不安定な場所での使用はおやめください。
- 商品の分解や改造はしないでください。
- 商品の耐荷重(引出し20kg)を超えてのご使用はお控えください。

お願い

- 時々ボルトのゆるみによるガタツキがないか点検し、ゆるみのある場合は閉め直してください。
- 直射日光やストーブなど熱の影響を受ける場所、湿気・乾燥の著しい場所での使用はお控えください。
- 商品の表面にセロテープやシールなど粘着性のあるものを貼付けないでください。表面材が剥がれます。
- 商品の上に高温のものをのせないでください。変色し跡が残ります。
- 商品の上でボールペンなど先の硬いものを直接使用しないでください。表面を傷付けたり、跡が残るおそれがあります。
- お手入れは柔らかい布で乾拭きしてください。汚れのひどい場合は中性洗剤を水で薄めたものを使い布をよくしぼってから拭き取ってください。最後に乾拭きしてください。

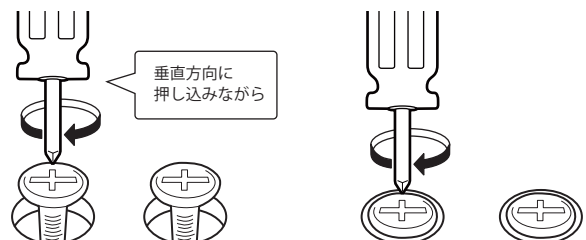
組立時の注意

⚠ **ねじは、最初からきつく締めないで下さい。**

- 最初からねじをきつく締めると、他のねじ穴の位置が合わず、組み立てできません。また、全体の歪みの原因になります。
- ねじは1本ずつ約8割くらいに締め、そのあと再び、すべてのねじをしっかり締めなおして下さい。

① すべてのねじを約8割くらいに仮締めする。

② ふたたびしっかり締める。

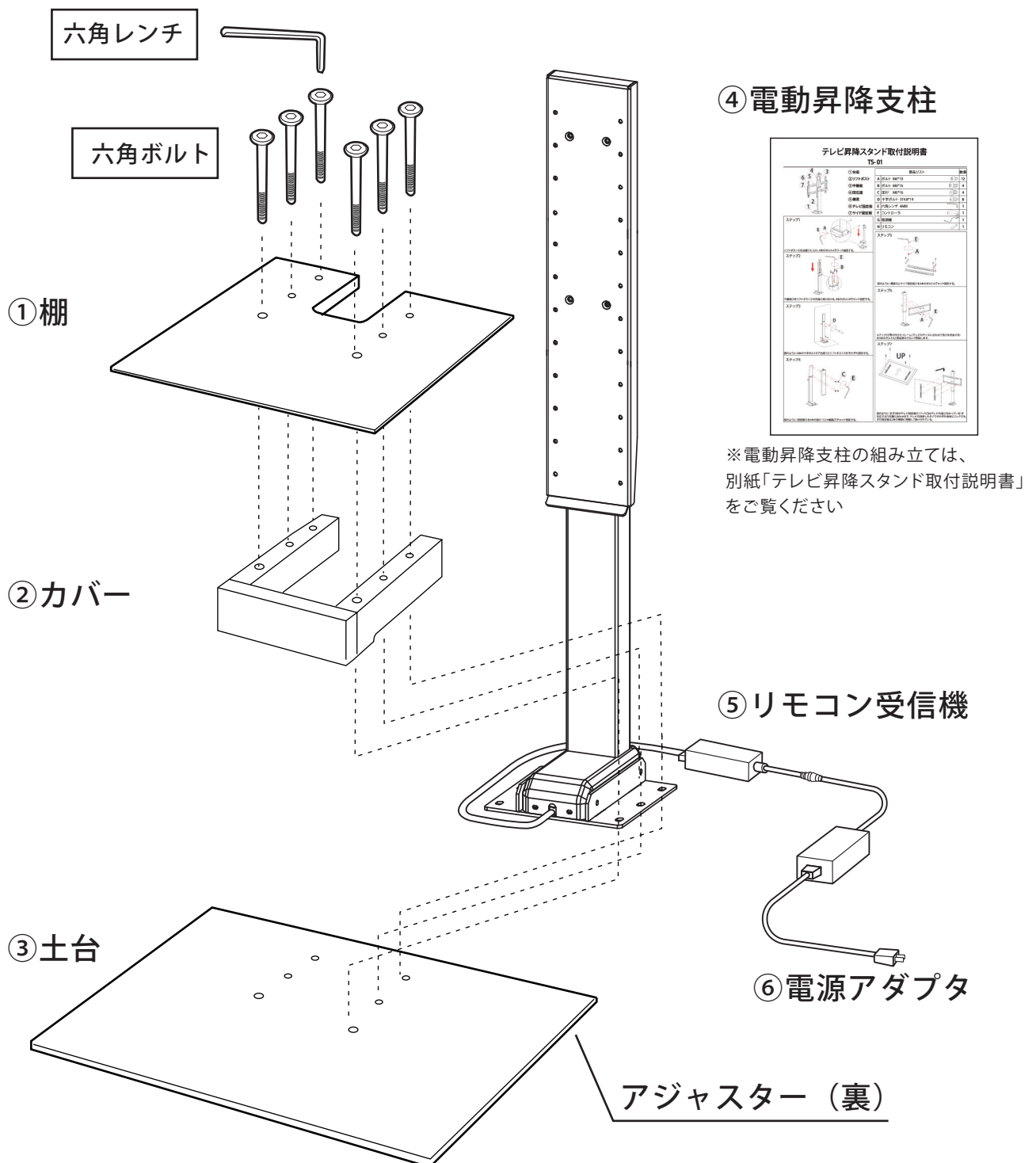


組み立てかた

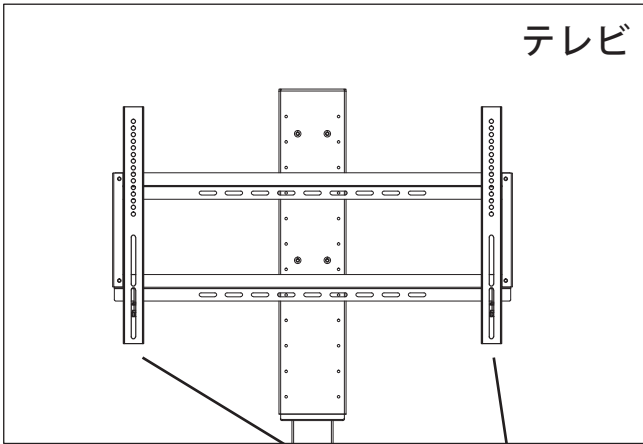
1 箱から取り出し、設置予定の箇所に置き、
ガタつきが無いようにアジャスターを調整します。
(テレビを取り付けてからのアジャスターの調節は危険なので絶対にやめてください。)

2 土台上部のボルト6カ所を緩めます。一度バラした後、
上から①>②>④>③の順番に重ね、ボルト6カ所を緩みがないように締め付けます。

※⑤リモコン受信機のコードは②の背面側に通してください。

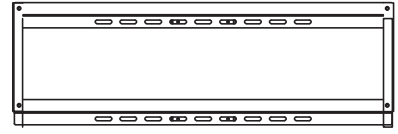


- 3** ⑦テレビ固定パーツをテレビ裏側へ取り付けます。
 (複数の穴があり高さ調整が可能ですが、安定性を考慮しセンターへの取り付けをおすすめします。)
 テレビの凹凸部分が干渉する場合は付属の⑧アタッチメントをテレビと⑦テレビ固定パーツの間に4カ所全てに使用して干渉を避けるようにします。

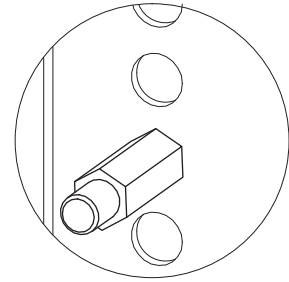


テレビ

⑦テレビ固定パーツ

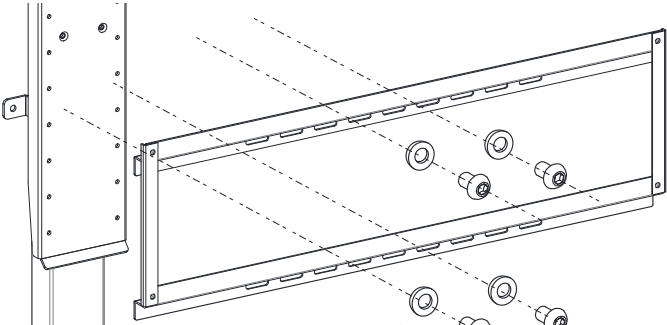


⑨ジョイントパーツ



⑧アタッチメント

- 4** ④電動昇降支柱に⑨ジョイントパーツを取り付けます。
 テレビのサイズや高さの希望によって取り付け位置を決めてください。
 (リモコンの高さ表示と実際の高さを揃える場合はセンターへ取り付けてください。)
 (固定には M6 ボルト、ワッシャーをお使いください。)

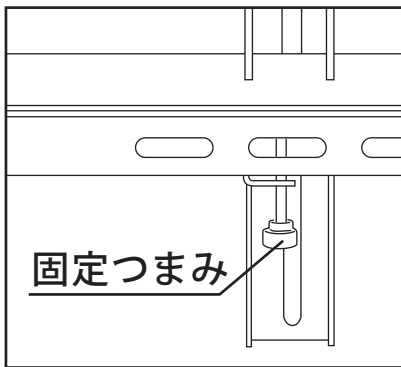


M6ワッシャー

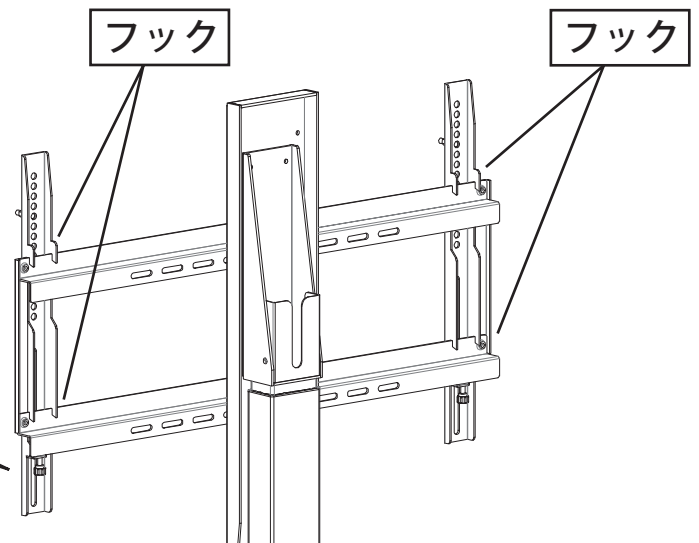
M6ボルト

5

- ⑦テレビ固定パーツのフック4カ所を⑨ジョイントパーツに取付けます。テレビがセンターになるように位置調整をし、⑦テレビ固定パーツ下部の固定つまみ2カ所をきつく締めテレビを固定します。



固定つまみ

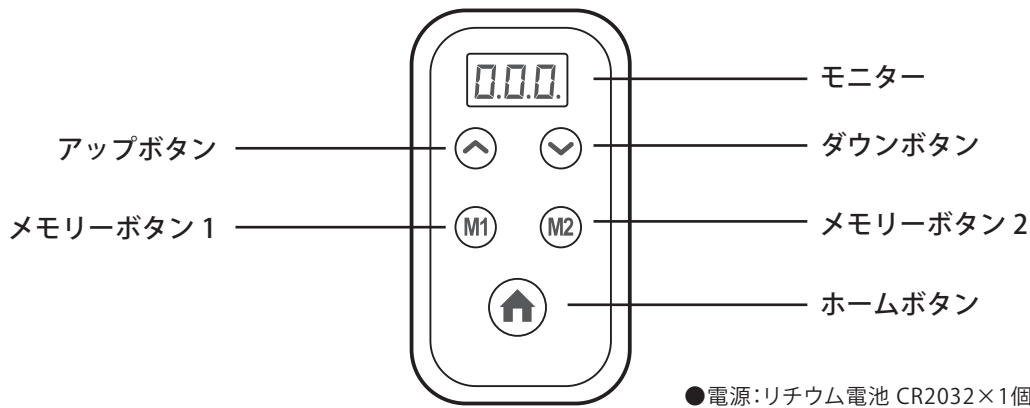


フック

フック

- 6** 設置後⑤と⑥を接続し電源コードをコンセントにさします。
 リモコンが正しく動作するか確認してください。
 反応が悪い場合は、⑤リモコン受信機を正しく信号を受信する位置に調整してください。

リモコンの操作方法



●電源:リチウム電池 CR2032×1個 (DC3V)
※電池は付属しておりますので別途お買い求めください

リモコン操作について

- アップボタン (↑) を押すと電動昇降支柱が上昇します
- ダウンボタン (↓) を押すと電動昇降支柱が下降します
- ホームボタン (🏠) を押すと、電動昇降支柱が最も低い高さまで下降します

メモリー機能について

- ホーム (🏠) とメモリーボタン (M1) or (M2) を同時に2秒間押し続けて押すと現在の高さを保存します
- メモリーボタン (M1) or (M2) を押すと、電動昇降支柱が保存された高さまで昇降します

リモコンの初期設定について

- こちらの項目は通常出荷時に設定済みです。スタンドの初期不良・リモコンの故障などで、交換品が必要になった際に再度設定の必要があります。
- リモコンとテレビスタンドを初めて起動・設定する場合は、リモコンと本機のペアリングが必要です。リモコンのホームボタンを7秒間長押しします。
- リモコンのモニターに「cod」が表示されると、テレビスタンドの電源が3秒以内にオンになります。テレビスタンドのインジケータが消灯し、リモコンに「000」が表示されるとペアリング成功です。ペアリング後は右項目の高さ設定のリセット操作にお進みください

電動昇降支柱のリセット操作について

- リモコンで設定した高さまで電動昇降支柱が上がらないなど、不具合がある場合にリセット操作をお試しください。
- 「アップボタン」と「ダウンボタン」を同時に長押しします。モニターの表示が変わるまで押し続けてください。(約7秒程度で表示が切り替わります) 表示が変わりましたら、「ダウンキー」を長押ししてテレビスタンドを最低位置まで下げます。初期の高さ「80.0」がモニター表示されましたら、スタンド位置のリセット完了です。

安全検知機能について

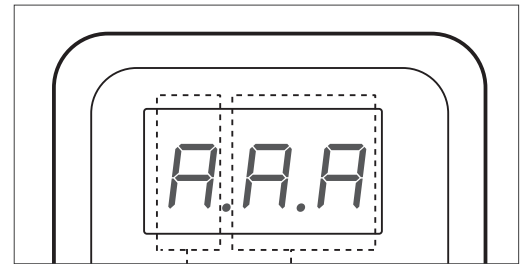
過負荷保護機能	昇降の負荷が80kgを超えると、「OL」が表示されます。負荷を軽くし、電源を入れ直すと、システムは自動的に回復します。
加熱保護機能	昇降を2分間以上連続使用すると、システムがストップし「OH」が表示されます。冷却後(約18分後)に通常使用できます。
衝突判定機能	昇降操作中に、反対方向の負荷が発生すると、システムは衝突を検知し停止します。モニターは現在の高さを表示します。
モーターエラー	「Er」の表示がある場合、モーター故障の可能性ががあります。モーター周辺を確認し、リセット操作を行ってください。

各種パラメーターの調整設定について



本機は、ご購入後すぐにご使用いただけるようあらかじめ初期設定を行った状態で出荷しております。本項目は一度本機をご使用いただき、動作に問題がある場合のみお試しください。

リモコンのデジタル表示例:「RRR」



シーケンス番号 ----- 数値

パラメータ調整手順

- ①まず、リモコン上の (M2) キーを押してください。デジタル表示に「RRR」と表示されます。
- ②電源アダプタをコンセントに接続すると、本機は自動的にペアリングモードに入ります(ランプが高速に点滅します)。
ペアリングが成功すると、リモコンの表示に「1 3」(またはその他の値)が表示され、各パラメータを変更できます。("---"と表示される場合は、通信が失敗しているため、再度2つの手順を実行する必要があります)
- ③1桁目はシーケンス番号であり、後の2桁は対応する番号の数値です。シーケンス番号と数値については下記の対応表をご覧ください。
(↑) (↓) キーを使用して値を調整し、(M1) キーを押してシーケンス番号を切り替えます。パラメータの設定が完了したら、(H) キーを押して送信してください。デジタル表示に「FFF」と表示されます。送信が完了すると、デジタル表示は再び最初のパラメータの値を表示します。
- ④設定が完了したら本体の電源を再度入れ直し、リモコンを接続して、リセット操作を実行してください(注意:必ずリセットを先に行ってから使用してください)。

シーケンス番号の対応表

番号	項目	値	備考
1	下降時の電流抵抗感度	3	値の範囲は0-5で、3は3段階を表します。この項目は使用できません
2	上昇時の電流抵抗感度	3	値の範囲は0-5で、3は3段階を表します。この項目は使用できません
3	リセット時の上昇高度	5	値の範囲 01~ 50、05 は 5mm 持ち上げることを意味します
4	昇降長さの全長(距離、整数表示)	50	昇降の全行程を50cmとして表示します(1cm表示)
5	昇降長さの全長(距離、少数表示)	50.0	昇降の全行程を50.0cmとして表示します(0.1cm表示)
6	モーター運転速度	60	モーターの運転速度です
7	ギア比(整数表示)	01	値の範囲は01-15で、01は整数部が1であることを表します
8	ギア比(少数表示)	96	値の範囲は00-99で、96は小数部が96であることを表します
9	リセット位置での電流	4.0	値の範囲は09-99で、04は4.0Aを表します
a	過電流アラーム動作値	99	値の範囲 09 ~ 99、99 は 9.9A を意味します
b	昇降開始時の高さ(整数)	80	昇降開始時の高さが80cmとして表示します(1cm表示)
c	昇降開始時の高さ(少数)	80.0	昇降開始時の高さが80.0cmとして表示します(0.1cm表示)