

安全の為に必ずお読み下さい。

この度は、当社の商品をお買い上げいただき誠にありがとうございます。
ご使用前に必ずこの説明書をお読み頂き、正しくご使用下さい。
また大切に保管し必要な時にお読み下さい。

⚠ 注意 故障、破損、けが、物的損害につながる可能性があります。

- 連結ボルトやジョイント金具がゆるんだ状態で使用しないでください。
- 商品を移動する際は、必ず二人以上で持ち上げて移動してください。
- 床に傾きや段差のある不安定な場所での使用はおやめください。
- 商品の分解や改造はしないでください。
- 商品の耐荷重(引出し20kg)を超えてのご使用はお控えください。

お願い

- 時々ボルトのゆるみによるガタツキがないか点検し、ゆるみのある場合は閉め直してください。
- 直射日光やストーブなど熱の影響を受ける場所、湿気・乾燥の著しい場所での使用はお控えください。
- 商品の表面にセロテープやシールなど粘着性のあるものを貼付けないでください。表面材が剥がれます。
- 商品の上に高温のものをのせないでください。変色し跡が残ります。
- 商品の上でボールペンなど先の硬いものを直接使用しないでください。表面を傷付けたり、跡が残るおそれがあります。
- お手入れは柔らかい布で乾拭きしてください。汚れのひどい場合は中性洗剤を水で薄めたものを使い布をよくしぼってから拭き取ってください。最後に乾拭きしてください。

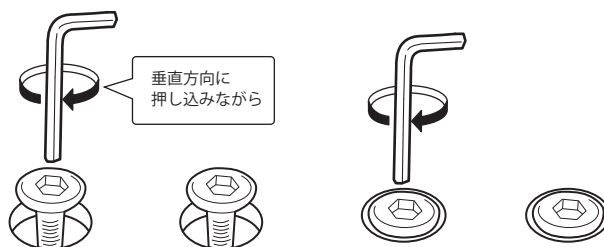
組立時の注意

⚠ ねじは、最初からきつく締めないで下さい。

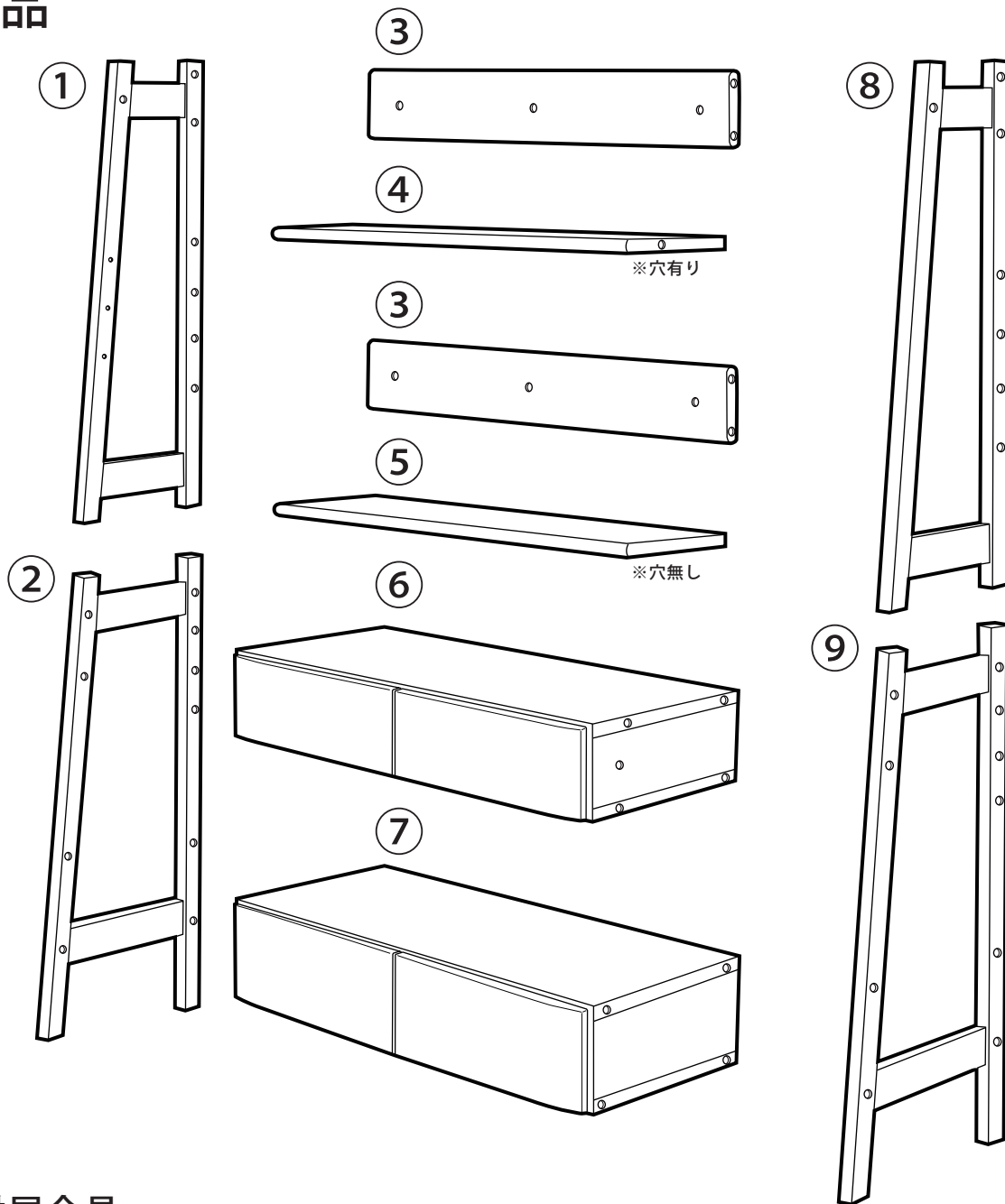
- 最初からねじをきつく締めると、他のねじ穴の位置が合わず、組み立てできません。また、全体の歪みの原因になります。
- ねじは1本ずつ約8割くらいに締め、そのあと再び、すべてのねじをしっかりと締めなおして下さい。

① すべてのねじを
約8割くらいに仮締める。

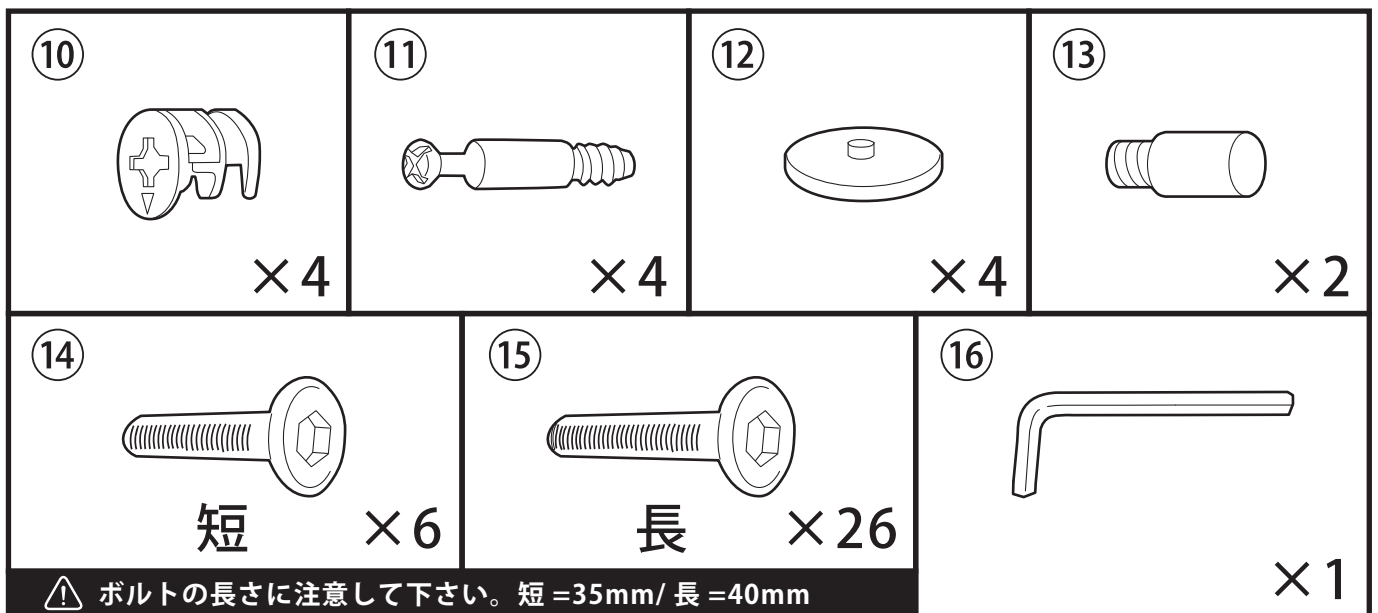
② ふたたび
しっかりと締める。



部品

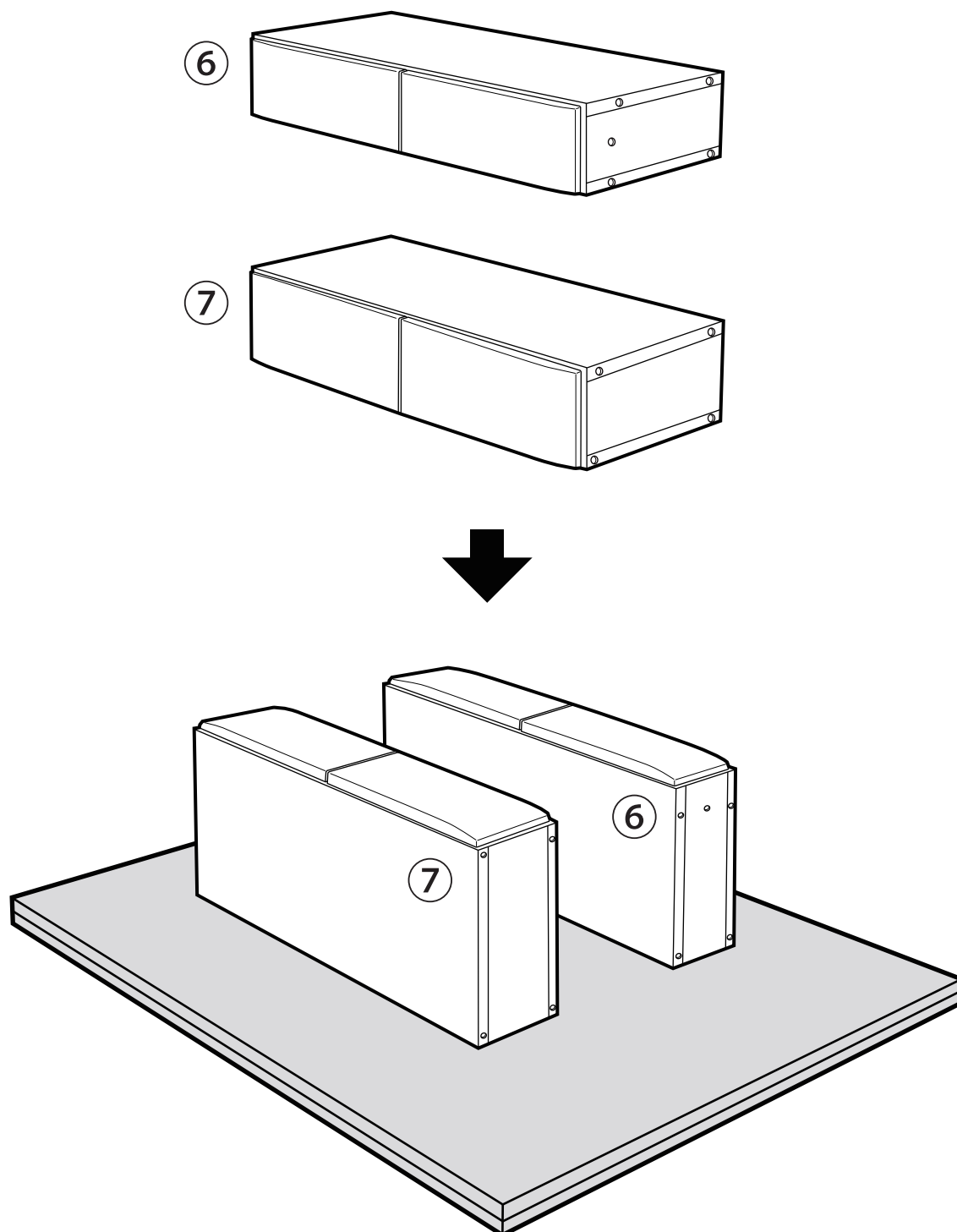


付属金具



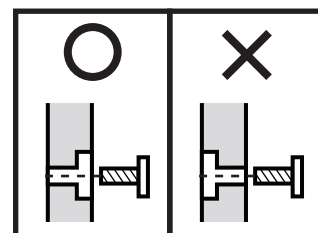
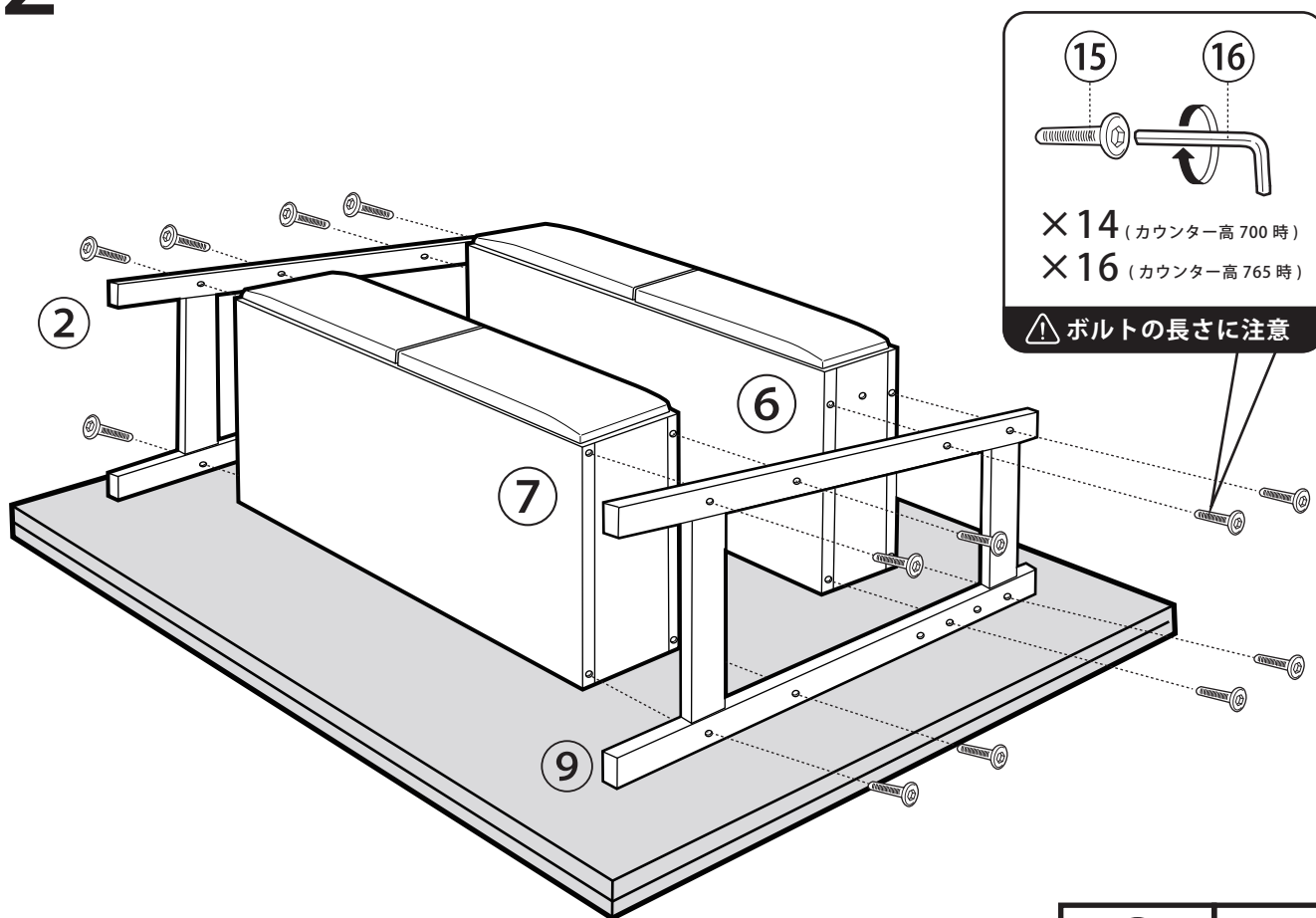
組み立てかた

1

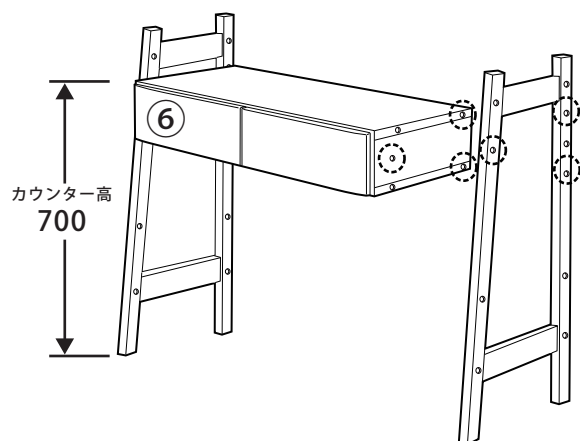


※床面保護の為、厚手の布または梱包用の段ボールを2つに折ったものなどを下に敷く

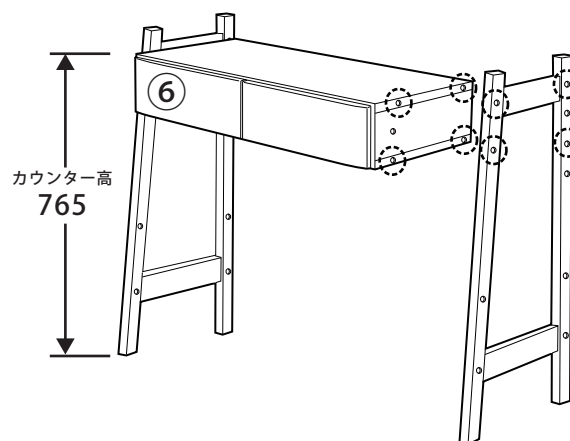
2



⚠ カウンター高 700・765 で⑥の取付け位置とボルト数が違います。

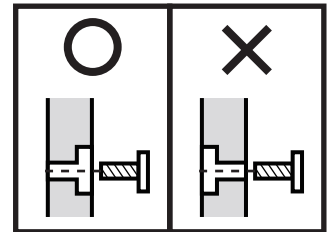
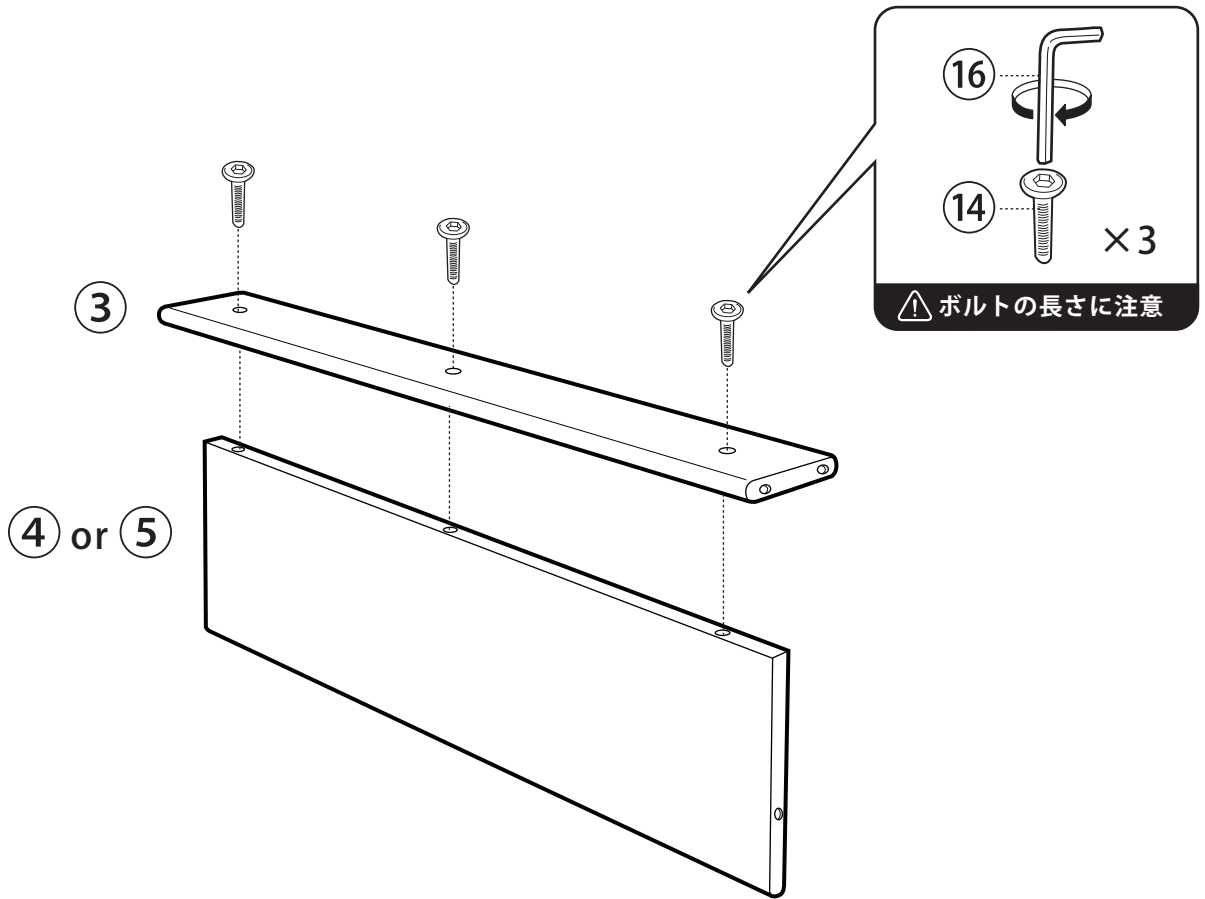


※カウンター高 700 の場合ボルト
ジョイント位置は 3 か所

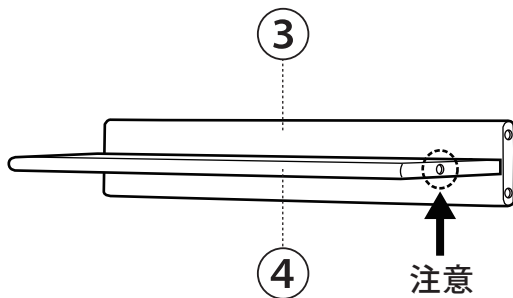


※カウンター高 765 の場合ボルト
ジョイント位置は 4 か所

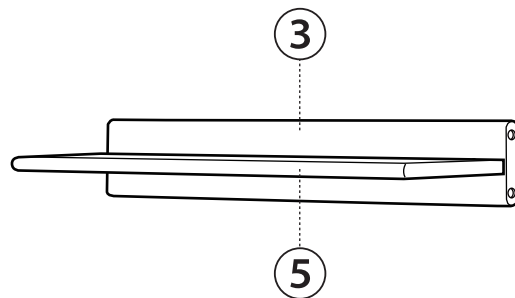
3



! 棚は 2 種類あります。

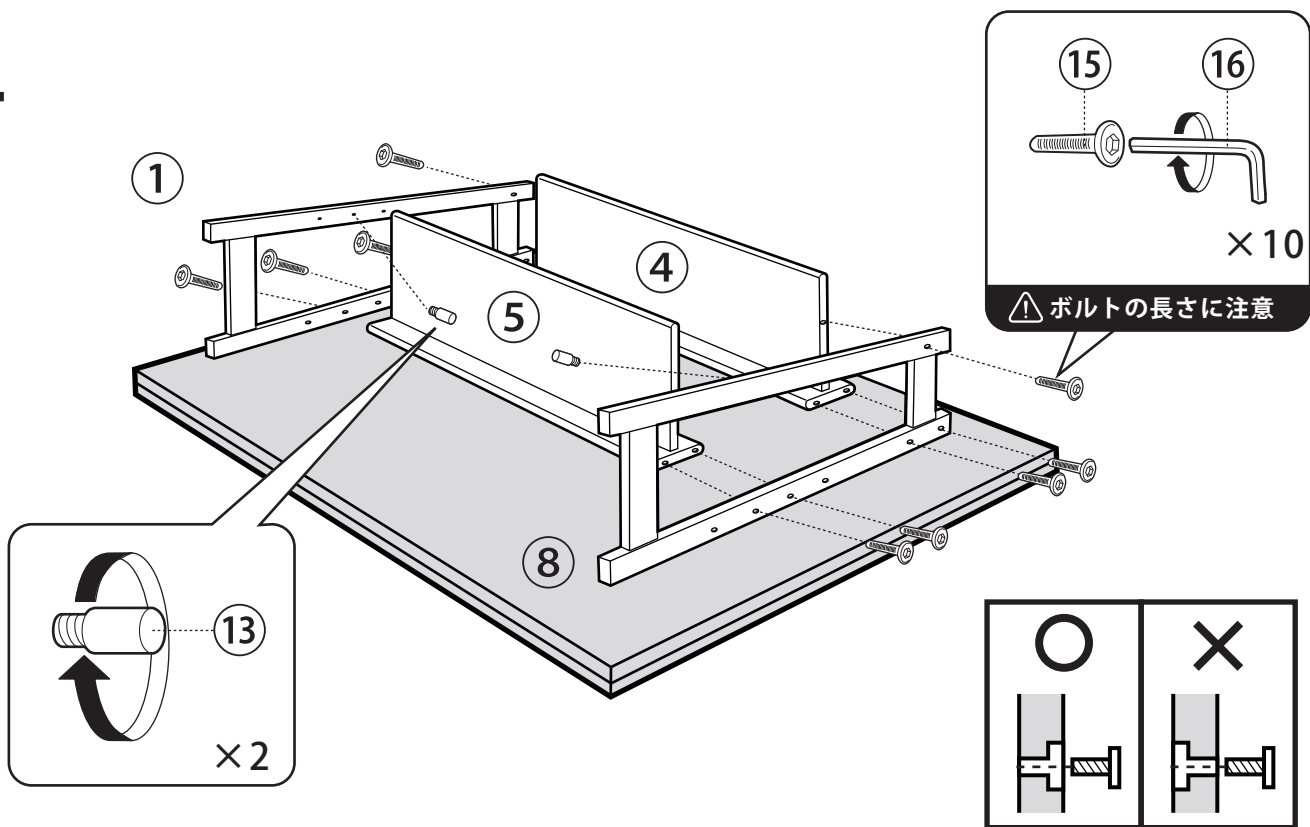


※③&④は上段取付用棚です。
(側板とのジョイント位置が 3 か所あります。)

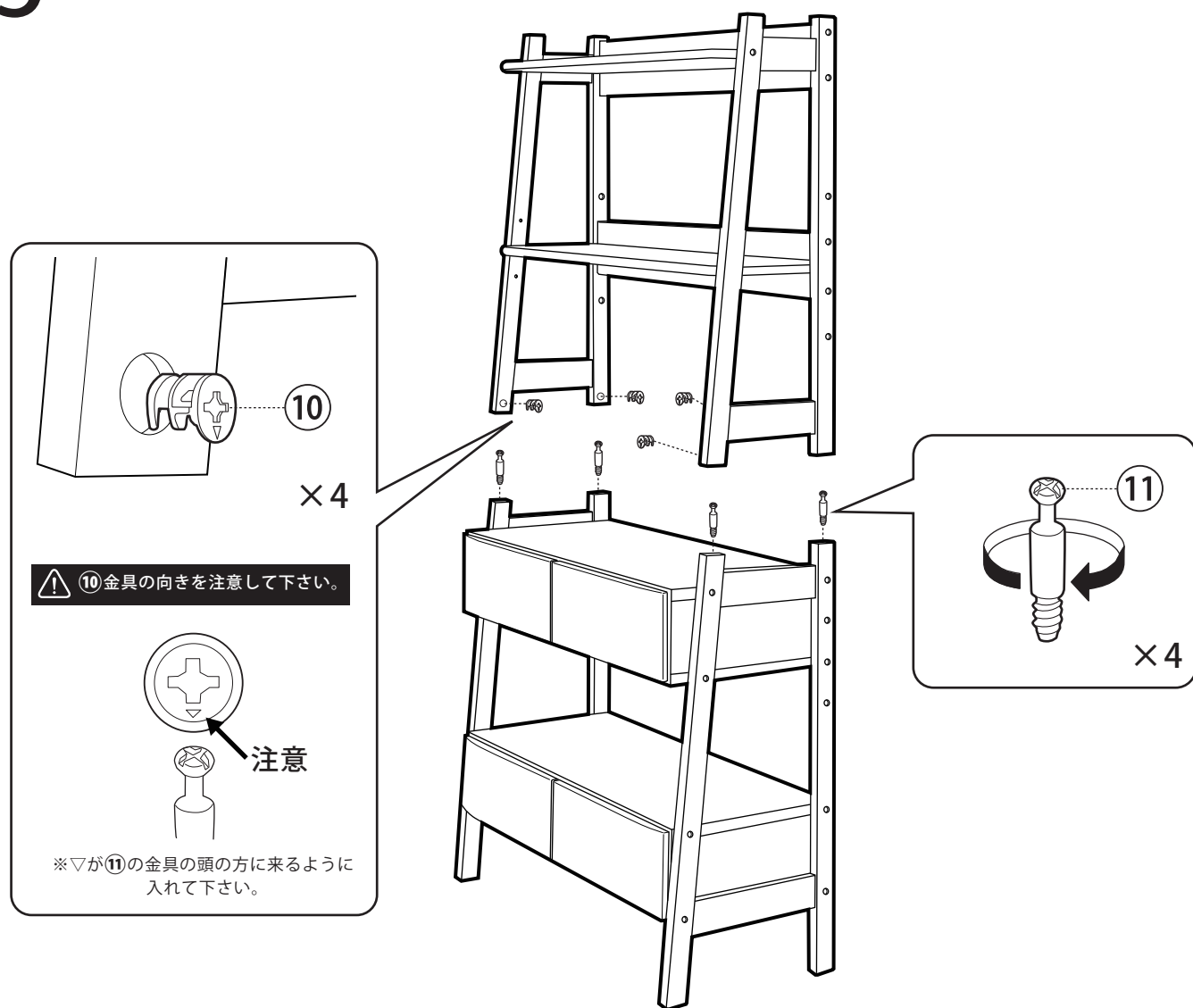


※③&⑤は下段取付用棚です。
(高さを選べる為、取り付ける前に位置を確認して下さい。)

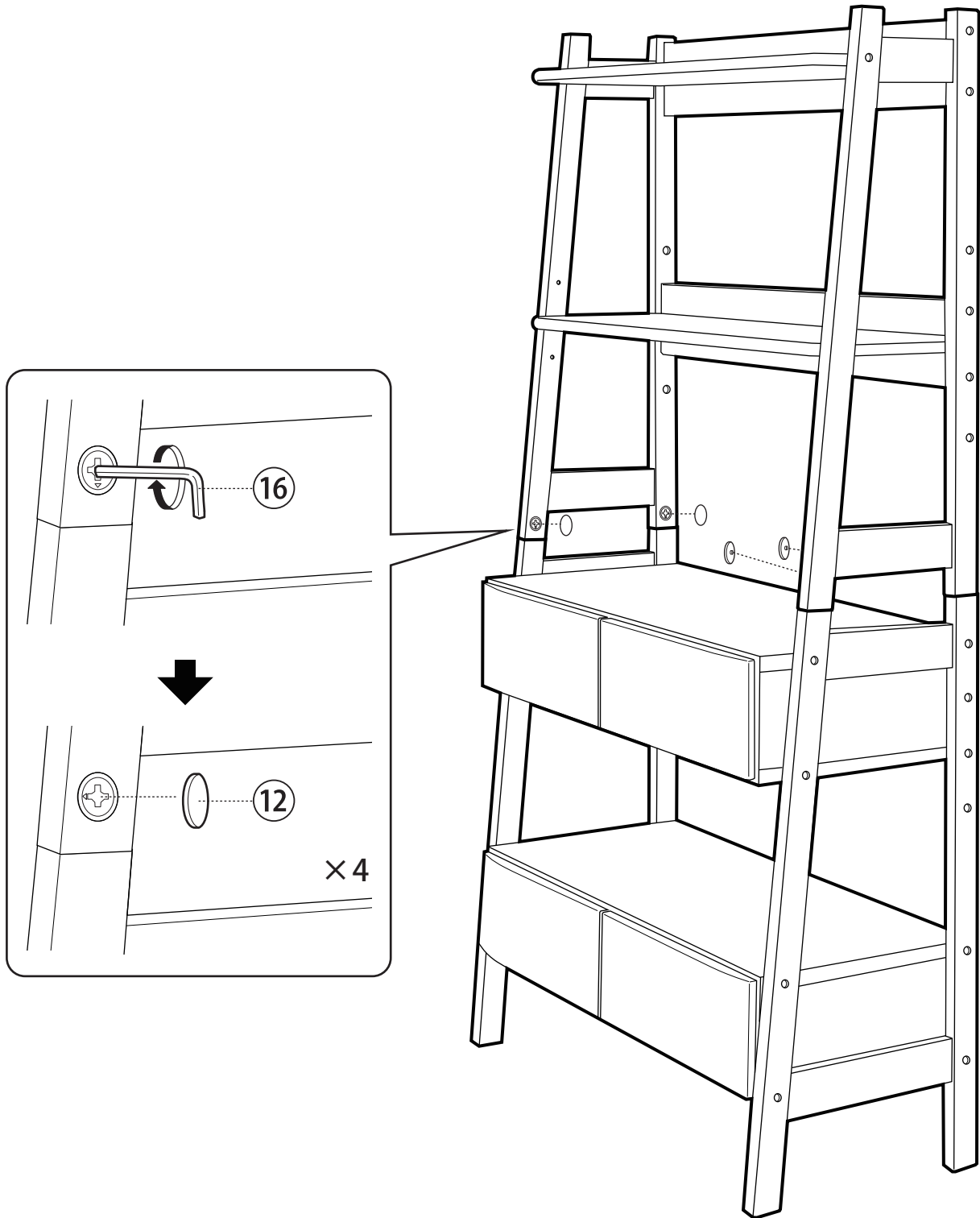
4



5



6



※最後にゆるみがないかしっかり確認して下さい。