

# 組立説明書 Arm Shell Chair DN-620 / BC-20074

## 安全の為に必ずお読み下さい。

この度は、当社の商品をお買い上げいただき誠にありがとうございます。  
ご使用前に必ずこの説明書をお読み頂き、正しくご使用下さい。  
また大切に保管し必要な時にお読み下さい。

### ⚠ 注意 故障、破損、けが、物的損害につながる場合があります。

- 連結ボルトやジョイント金具がゆるんだ状態で使用しないでください。
- 床に傾きや段差のある不安定な場所での使用はおやめください。
- 商品の分解や改造はしないでください。
- 商品の耐荷重を超えてのご使用はお控えください。

### お願い

- 時々ボルトのゆるみによるガタつきがないか点検し、ゆるみのある場合は閉め直してください。
- 直射日光やストーブなど熱の影響を受ける場所、湿気・乾燥の著しい場所での使用はお控えください。
- 商品の表面にセロテープやシールなど粘着性のあるものを貼付けないでください。表面材が剥がれます。
- 商品の上に高温のものをのせないでください。変色し跡が残ります。
- 商品の上でボールペンなど先の硬いものを直接使用しないでください。表面を傷付けたり、跡が残るおそれがあります。
- お手入れは柔らかい布で乾拭きしてください。
- 汚れのひどい場合は中性洗剤を水で薄めたものを使い布をよくしぼってから拭き取ってください。最後に乾拭きしてください。

## 組立時の注意

### ⚠ ねじは、最初からきつく締めないで下さい。

- 最初からねじをきつく締めると、他のねじ穴の位置が合わず、組み立てできません。また、全体の歪みの原因になります。
- ねじは1本ずつ約8割くらいに締め、そのあと再び、すべてのねじをしっかり締めなおして下さい。



公式HP



公式 Instagram

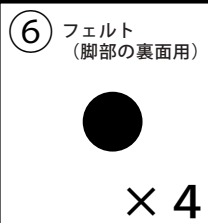
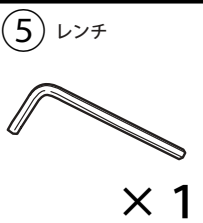
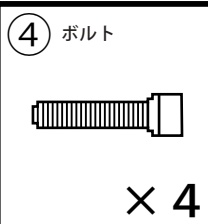
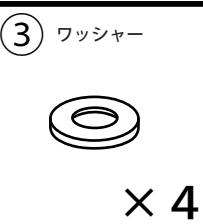
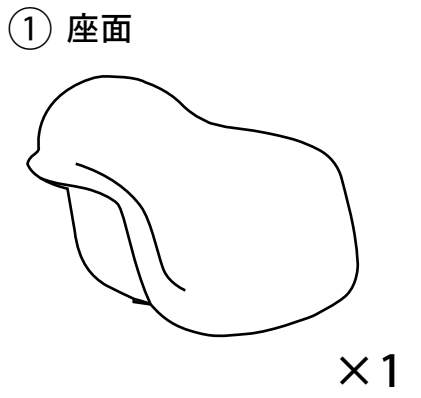
**tac INTERIOR**

株式会社 tacINTERIOR

〒151-0051 東京都渋谷区千駄ヶ谷3-50-11

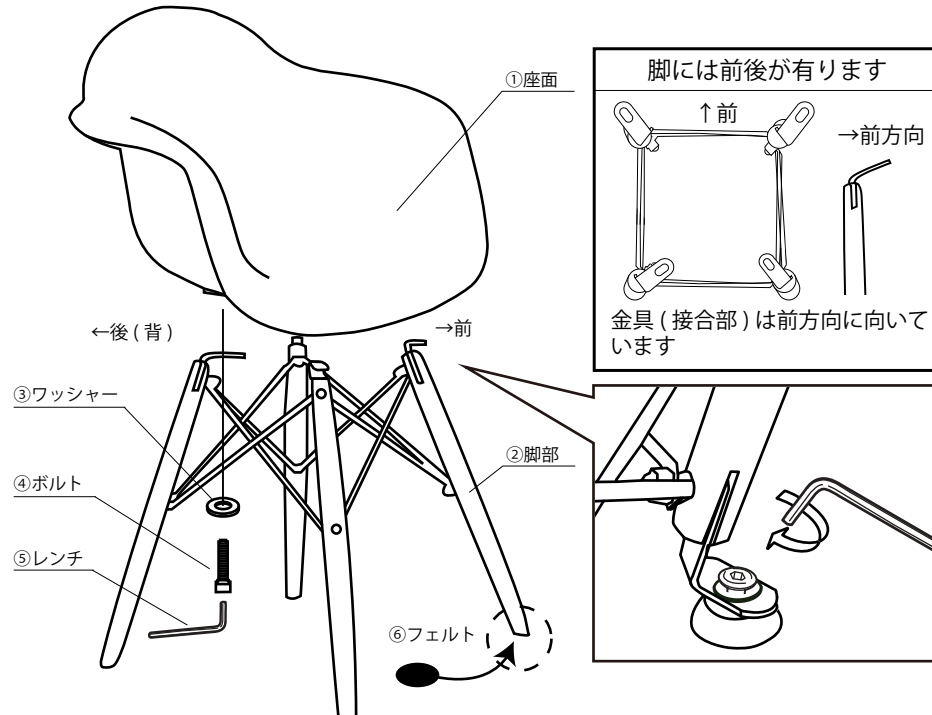
明星ビルディング4F TEL: 03-6438-9930

## 部品



## 組み立て方

1. ①座面に②脚部を③ワッシャーと④ボルトで図の様に取り付けます (4か所)。
2. 次に、②脚部裏面の先端4か所に⑥フェルトを張り付けて下さい。
3. 全体に歪みが無いか確認し、最後に全てのボルトをしっかり締めてご使用ください。



### 【ガタつきが、気になる場合】

平らな場所に②脚部を置き、ガタつきの原因である浮いている脚を探します。脚部の浮いている脚を持ち、対面する脚を上から数回押し、調節します。

