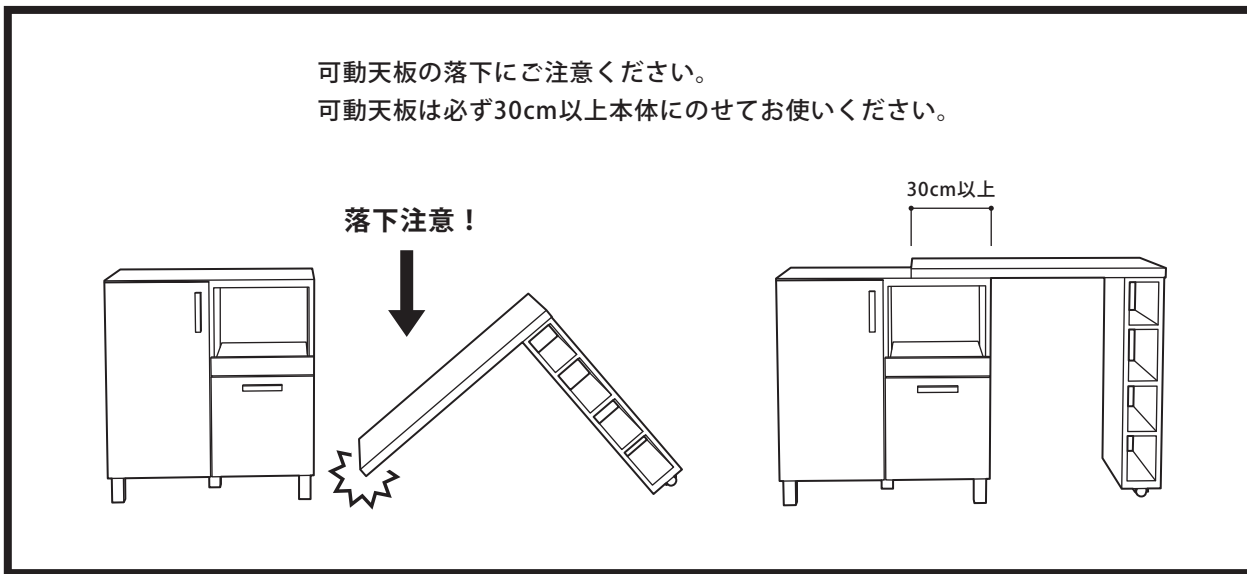
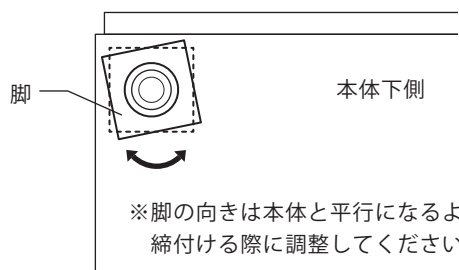
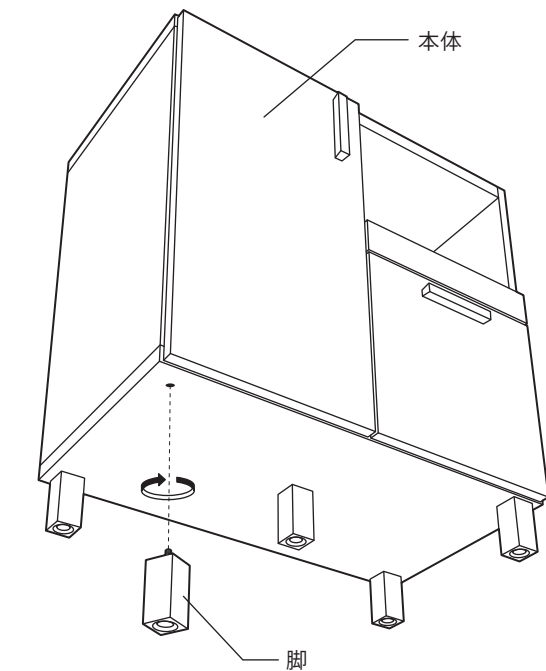


## 取扱説明書 安全の為に必ずお読み下さい。

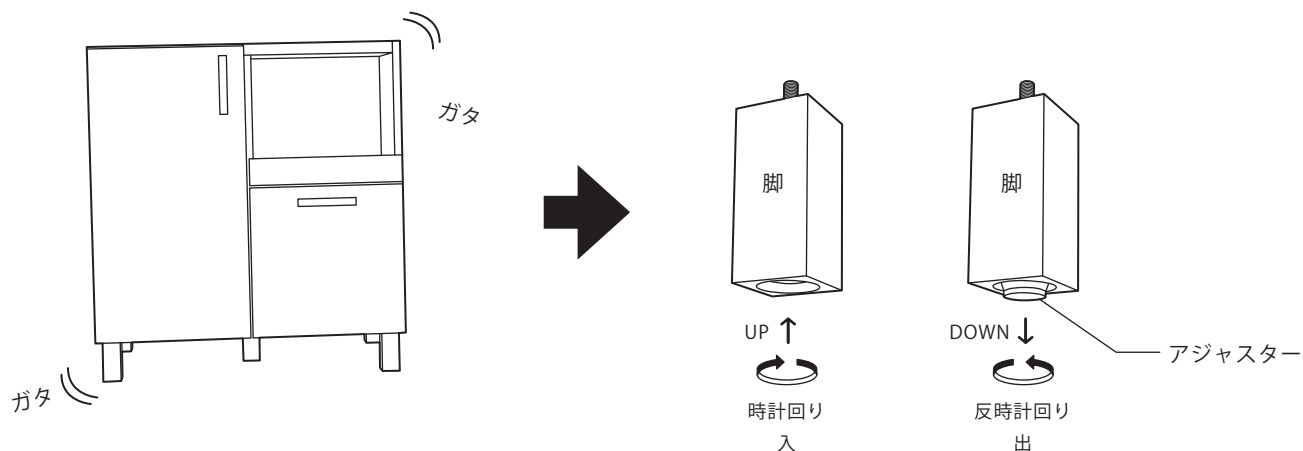
### 脚の取付方

本体下側に脚を5本取り付けます。  
脚を本体のメネジにねじ込んでください。



### ガタつき調整

本体を床に置いた際、ガタつく場合は調整してください。



脚の締付け方などにより、ガタつく場合があります。  
その際は、脚裏側のアジャスターで調整します。