

取扱説明書 安全の為に必ずお読み下さい。

この度は、当社の商品をお買い上げいただき誠にありがとうございます。
ご使用前に必ずこの説明書をお読み頂き、正しくご使用下さい。また大切に保管し必要な時にお読み下さい。

⚠ 注意 故障、破損、けが、物的損害につながる場合があります。

- 連結ボルトやジョイント金具がゆるんだ状態で使用しないでください。
- 商品を移動する際は、必ず二人以上で持ち上げて移動してください。
- 床に傾きや段差のある不安定な場所での使用はおやめください。
- 商品の分解や改造はしないでください。

お願い

- 時々ボルトのゆるみによるガタツキがないか点検し、ゆるみのある場合は閉め直してください。
- 直射日光やストーブなど熱の影響を受ける場所、湿気・乾燥の著しい場所での使用はお控えください。
- 商品の表面にセロテープやシールなど粘着性のあるものを貼付けしないでください。表面材が剥がれます。
- 商品の上に高温のものをのせないでください。変色し跡が残ります。
- 商品の上でボールペンなど先の硬いものを直接使用しないでください。表面を傷付けたり、跡が残るおそれがあります。
- お手入れは柔らかい布で乾拭きしてください。汚れのひどい場合は中性洗剤を水で薄めたものを使い布をよくしぼってから拭き取ってください。最後に乾拭きしてください。

ご準備いただくもの

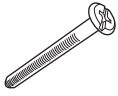


プラスドライバー

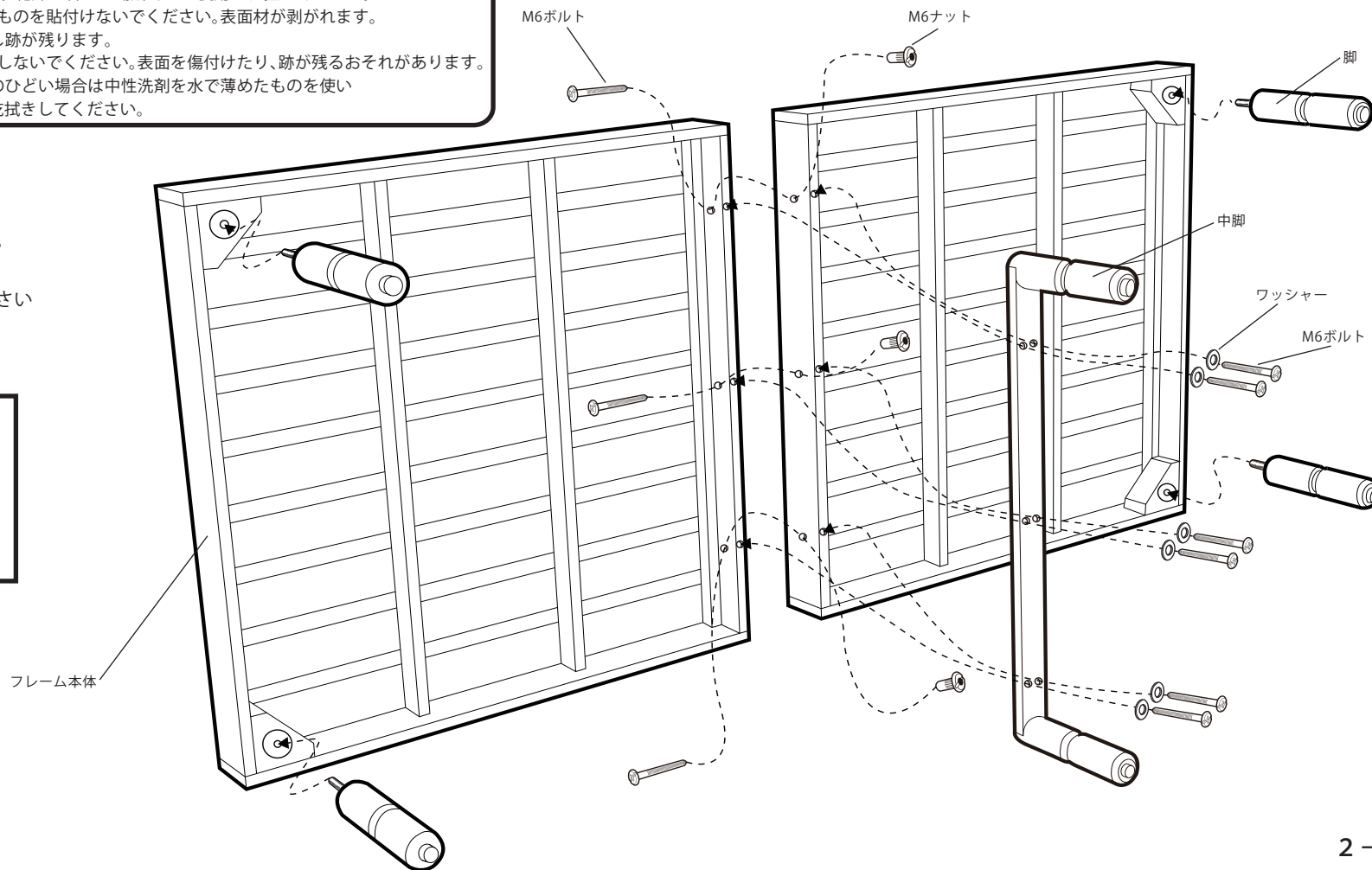


ベッドの組み立て方

- ① すのこフレーム同士をジョイントします。
- ② 脚をすのこフレーム本体に取り付けて下さい
- ③ 中脚をすのこフレームの中心に取り付けて下さい

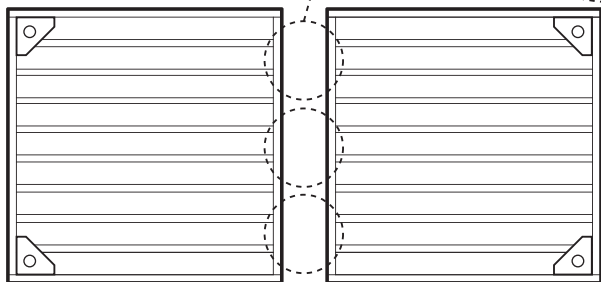
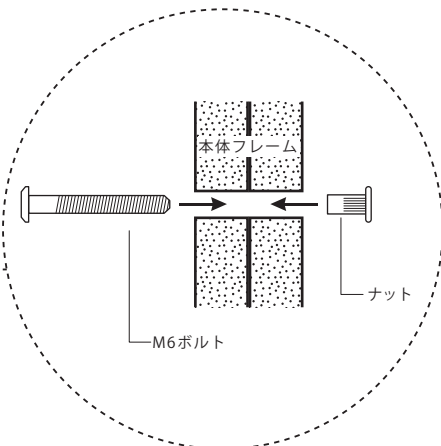
部品明細

M6ボルト	M6ナット
	
9個	3個
ワッシャー	
	
6個	



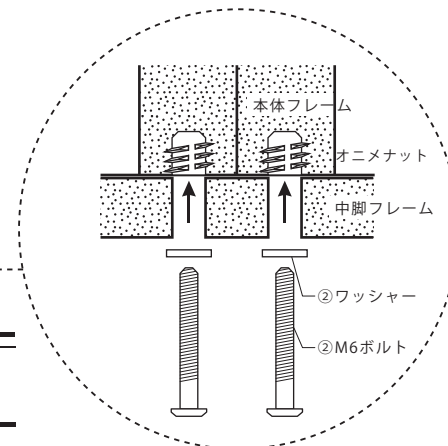
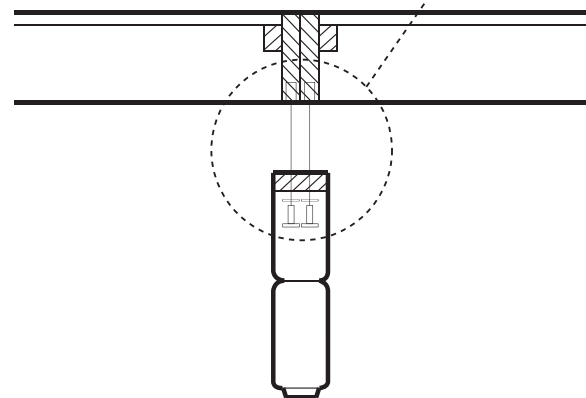
フレーム本体取り付け

- ① フレーム本体同士を取り付けて下さい。
※本体同士をつけた状態でナットを差し込み、反対側からボルト留めして下さい。



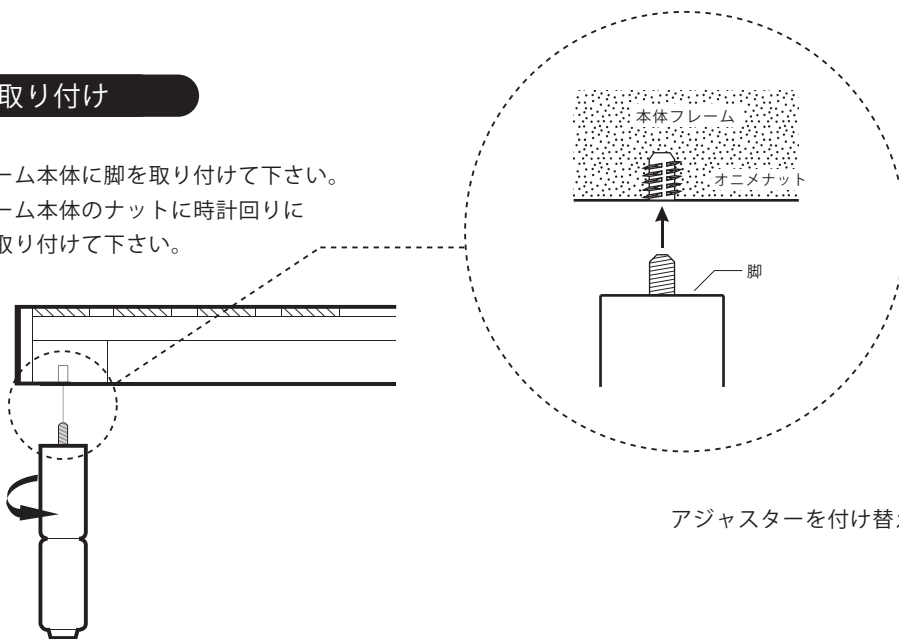
中脚の取り付け

- ③ フレーム本体に中脚を取り付けて下さい。
※中脚を本体につけた状態で裏側からボルト留めをして下さい。



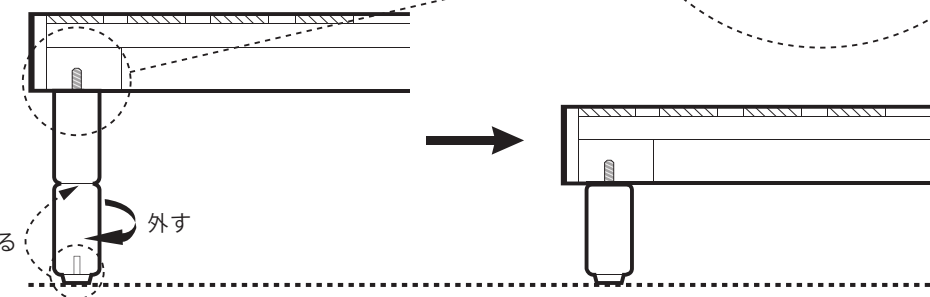
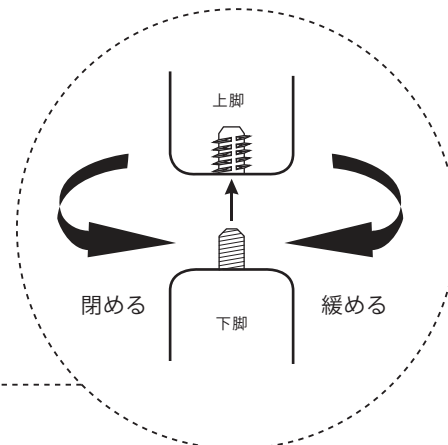
脚の取り付け

- ② フレーム本体に脚を取り付けて下さい。
※脚をフレーム本体のナットに時計回りに回しながら取り付けして下さい。



高さの調整

- 脚は上下のパーツで分かれており下部の脚を取り外しアジャスターを下部の脚に付け替えることで高さが2段階調整できます。



アジャスターを付け替える

外す