

この度は、当社の商品をお買い上げ頂きまして、誠にありがとうございます。この商品を末永く安全にご使用いただくために、この取り扱い、組み立て説明書をよくお読みいただき内容をよくご理解した上で、正しく組立て、ご使用いただけるようお願いします。また取り扱い、組み立て説明書は、必要に応じていつでも見られるよう、大切に保管してください。

安全上のご注意

- 集中的(1点)に荷重をかけないでください。破損、へこみ、変形の原因となります。
- 踏み台としてお使いにならないで下さい。又、重いものを載せるなどベッド以外の用途に使用しないで下さい。
- 異常な揺れや音を感じたときは点検を実施し安全を確かめてください。
- ベッド近くでストーブ等を使わないで下さい。引火して火災になる恐れがあります。
- 不要になった梱包資材はすぐに処分してください。特にビニール袋等は頭からかぶるなどした場合、窒息する恐れがあり非常に危険です。お子様の手の届くところに放置しないでください。

本体使用上のご注意

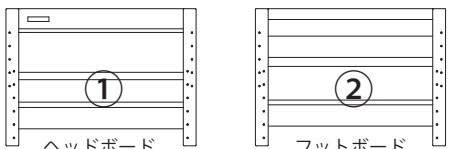
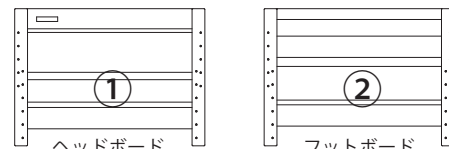
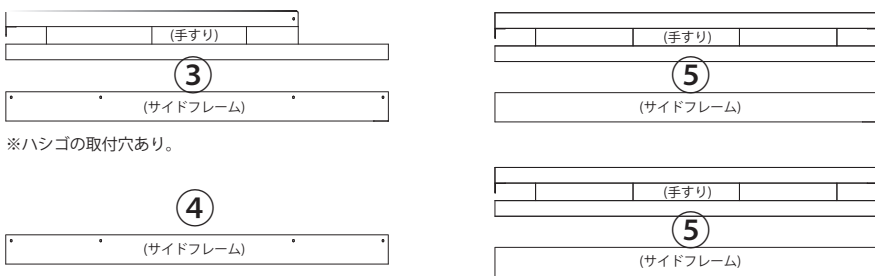
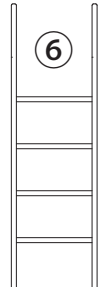
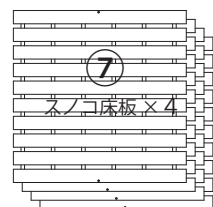
- 屋内でご使用ください。
- ヘッドボードに寄りかかってご使用される場合は安全のためヘッドボード裏面を壁面に寄せてお使いください。
- 著しい汚れは薄めた中性洗剤で拭きとってください。ベンジン・シンナー・クレンザーは塗装やプラスチック部分を傷つける恐れがありますので使用しないで下さい。
- 湿気、水気が多い場所はさけてください。かびやダニの発生の原因となります。
- 害虫を発見した場合は直ちに殺虫や防虫処理をしてください。他から虫が入ったことも考えられますので、放置すると虫害が拡大する恐れがあります。

組立ての際のご注意

- 床に傷をつけないように、毛布やシート等を敷いて組立てください。
- 組立てる前に、部品の数量を確認してから始めてください。
- ネジは最初に仮止め(ゆるく止める)をしてから、最後にきつく止めてください。

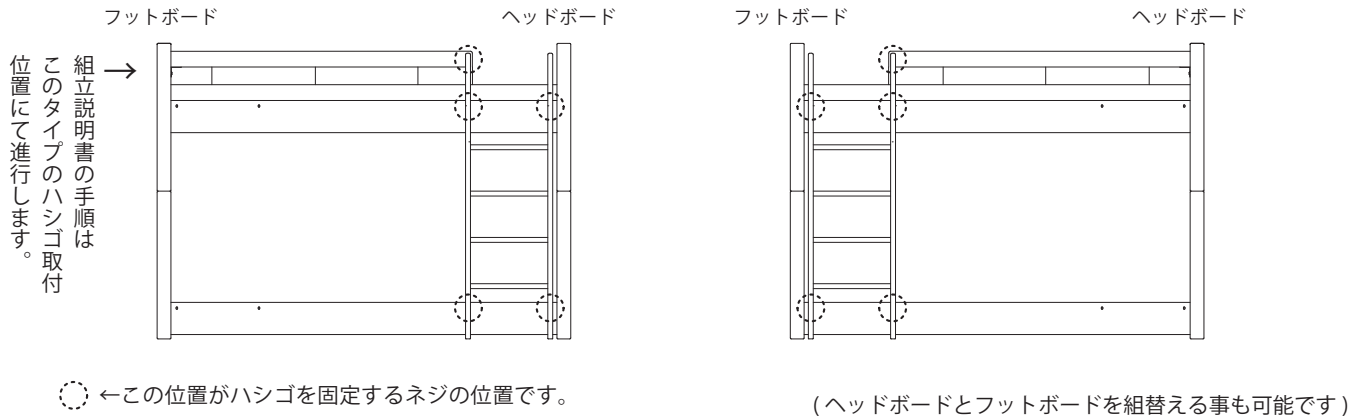
お掃除、メンテナンスの際のご注意

- ねじは定期的に点検し、ゆるんでいる時はしっかり締めてください。

<p>5-① ヘッドボード・フットボード (共通)</p>  <p>ヘッドボード ① フットボード ②</p>	<p>5-② ヘッドボード・フットボード (共通)</p>  <p>ヘッドボード ① フットボード ②</p>	
<p>5-③ サイドフレーム + パーツ (組立金具) (組立説明書)</p>  <p>前部上段用 (手すり) ③ (サイドフレーム) ※ハシゴの取付穴あり。</p> <p>前部下段用 ④ (サイドフレーム) ※ハシゴの取付穴あり。</p> <p>後部上段用 (手すり) ⑤ (サイドフレーム)</p> <p>後部下段用 (手すり) ⑤ (サイドフレーム)</p>		<p>5-④ ハシゴ</p>  <p>⑥</p>
<p>5-⑤ スノコ床板</p>  <p>スノコ床板 × 4 ⑦</p> <p>8×20 Aネジ×16 6×20 Bネジ×5 6×35 Cネジ×13 6×45 Dネジ×4 6×90 Eネジ×12 開き止棧木 × 2 ワッシャー×16 8mm用 パネワッシャー×16 8mm用 板ワッシャー×5 6mm用 スパナ×1 六角レンチ×1 上下連結金具×4 組立説明書</p>		

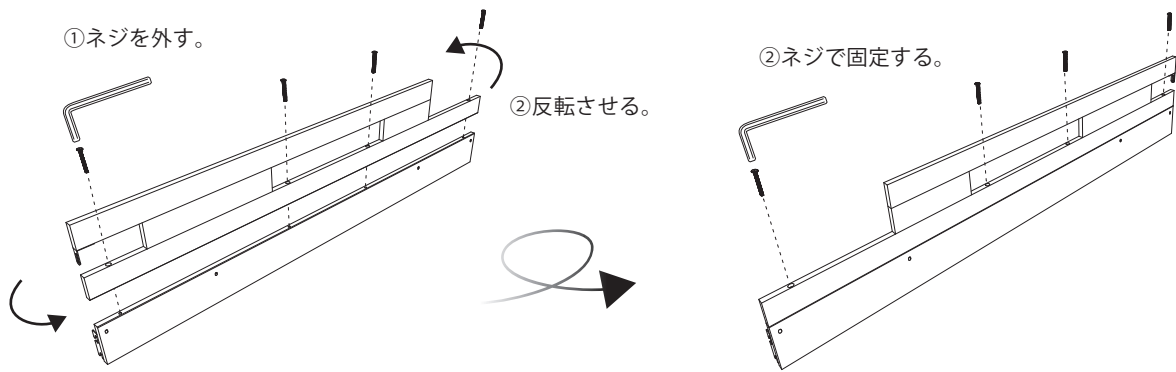
SK-00123APR20

◆ 組立てる前にハシゴをどの位置に取付けるか、部屋の間取りなど考慮して決めましょう。◆



◆ ハシゴの取付け位置に合わせてサイドフレームの確認と付け替えを行いましょう。◆

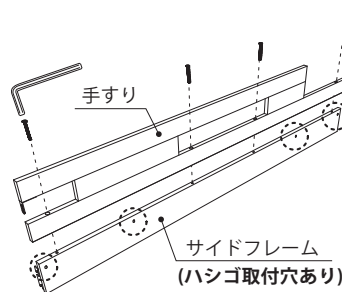
前部 上段サイドフレーム



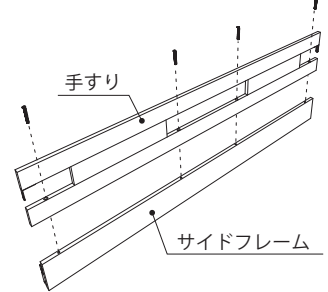
本体を組立てる前に、
まずはサイドフレームに
手すりを組付けます。

(5-③ 梱包内)

③ 前部上段

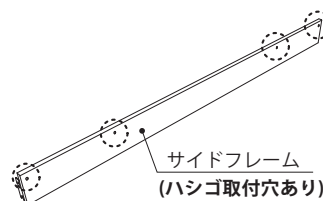


⑤ 後部上段

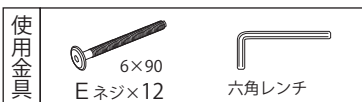
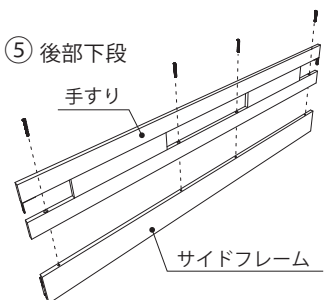


右図のようにサイドフレームと手すりを六角レンチを使ってEネジにて組付けします。
③前部上段と④前部下段のサイドフレームにはハシゴを取付ける穴が開いています、間違いないよう注意して取付けて下さい。

④ 前部下段 (手すりなし)



⑤ 後部下段









←この位置がハシゴ取付穴位置です。

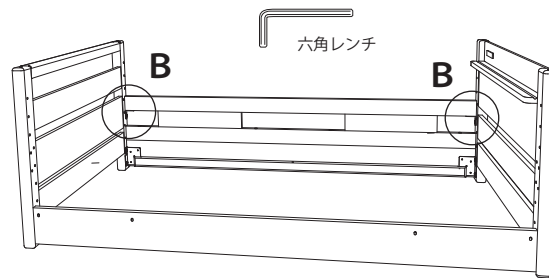
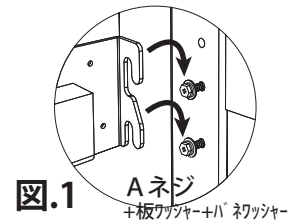
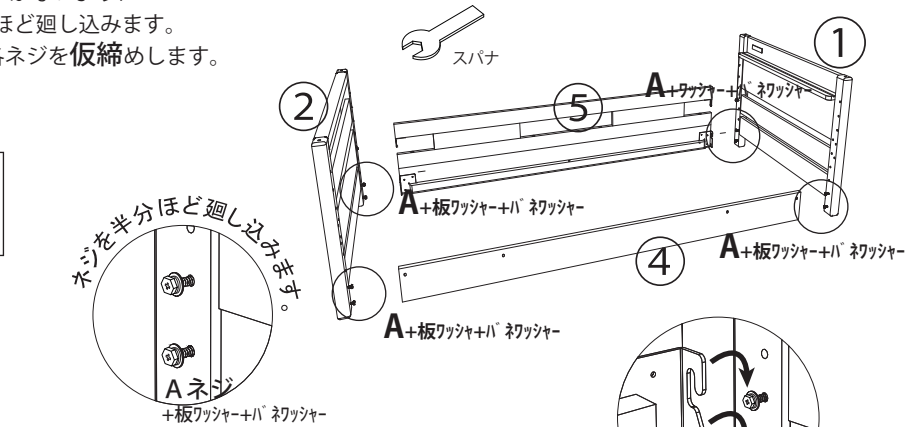
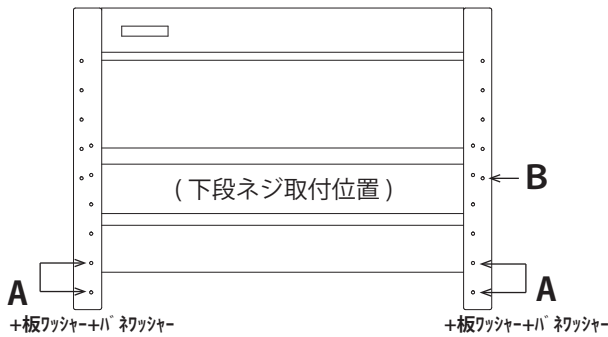
○商品一覧、付属部品一覧に沿って数を確認して下さい、並べてから作業すると組立てやすくなります。
○組立の際は、お部屋の壁や床への破損、また、部品等で怪我をしないよう慎重に作業して下さい。
二人での作業をおすすめします。

① 下段サイドフレーム取付

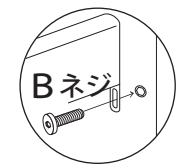
まず、①ヘッドボード②フットボードの各ネジ穴の位置間違いがないように8箇所、Aネジに板ワッシャーとパネワッシャーを付けて半分ほど廻し込みます。
図.1のように、④⑤サイドフレームを装着し、六角レンチで各ネジを仮締めます。
次に手すり部分を2ヶ所、Bネジで仮締めます。

使用金具				
	Aネジ×8	8mm用 パネワッシャー×8	8mm用 板ワッシャー×8	スパナ×1

使用金具		
	Bネジ×2	六角レンチ







※手すりはBネジのみで仮締めます。





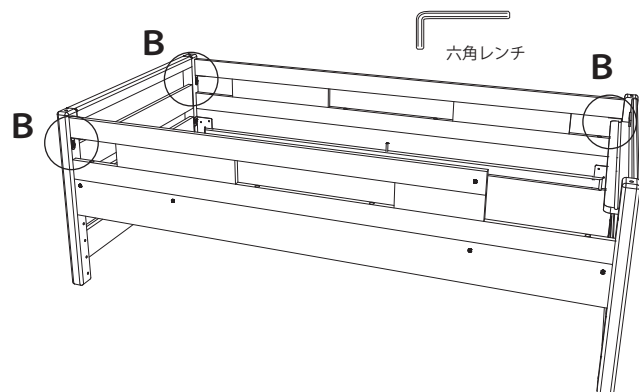
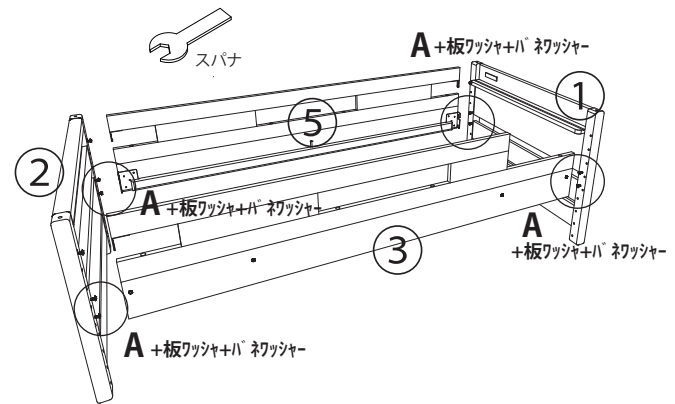
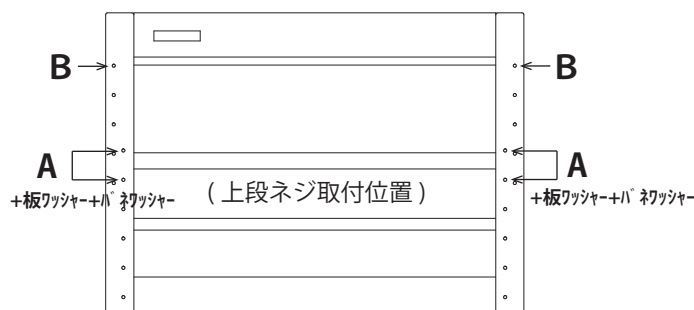
★下段ヘッド・フットは上図のネジ穴位置に取り付けてください。

② 上段フレームの組立

上段も下段の組立と同じ要領で、サイドフレームを組んで仮締めます。
下段とはネジの取付位置が違うので、注意してください。

使用金具				
	Aネジ×8	8mm用 パネワッシャー×8	8mm用 板ワッシャー×8	スパナ×1

使用金具		
	Bネジ×3	六角レンチ

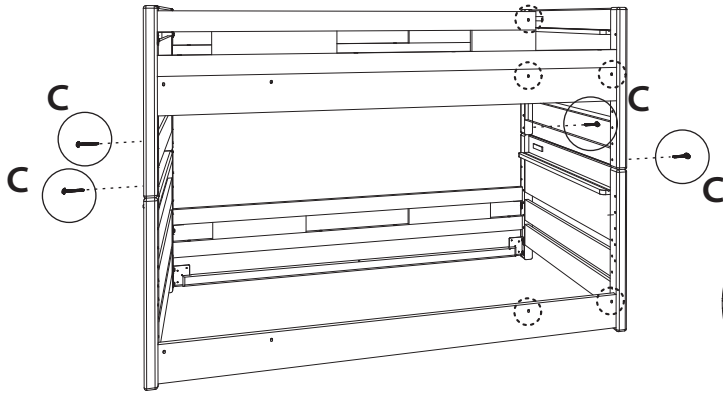
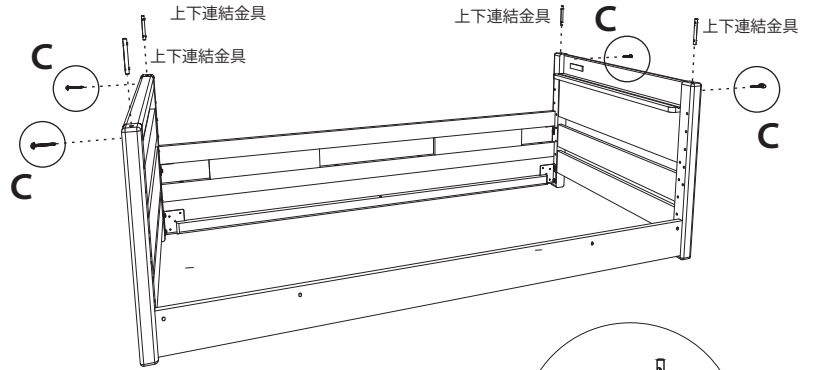


★上段ヘッド・フットは上図のネジ穴位置に取り付けてください。

○商品一覧、付属部品一覧に沿って数を確認して下さい。並べてから作業すると組立てやすくなります。
○組立の際は、お部屋の壁や床への破損、また、部品等で怪我をしないよう慎重に作業して下さい。
二人での作業をおすすめします。

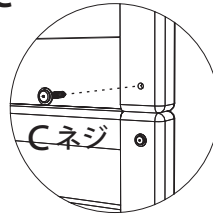
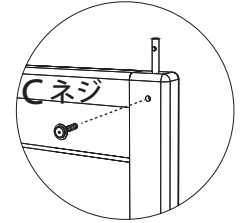
③ 上下段フレームの連結

下段フレームの柱上部の穴に上下段連結金具を差し込みます。
Cネジにて4ヶ所、仮締めします。
その上に上段フレームを設置し、Cネジにて4ヶ所仮締めします。



※ハシゴの取付穴位置が間違っていないか確認してください。○ ←この位置がハシゴ取付穴位置です。

注意!
指などを挟まないようにご注意ください。

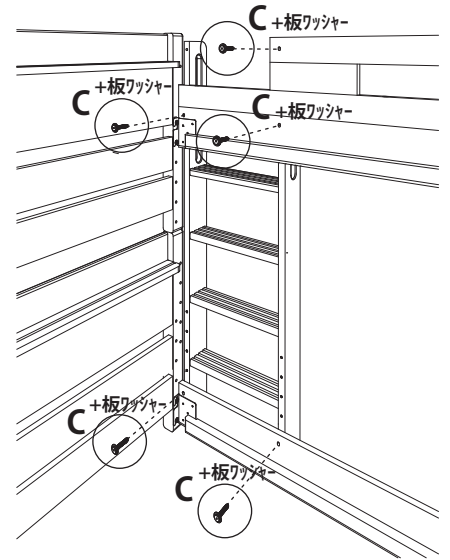
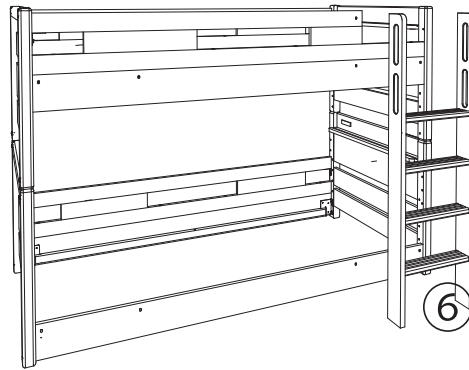


④ ハシゴ取付

⑥ハシゴをサイドフレーム裏面より、5ヶ所Cネジに板ワッシャーを付けて仮締めします。

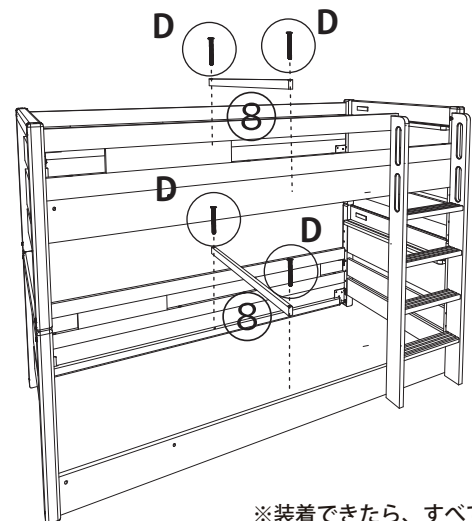
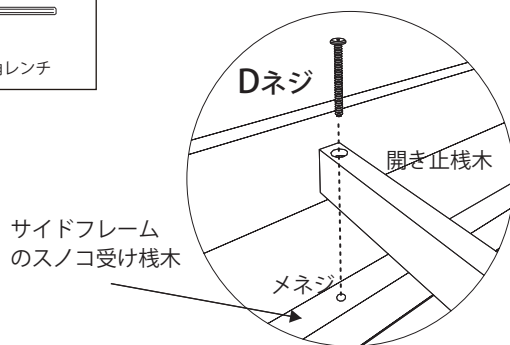
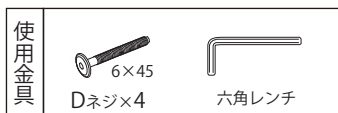


注意!
必ずネジを5ヶ所仮締めした後に、1ヶ所ずつしっかりと締めましょう。



⑤ 開き止棧木取付

上下段サイドフレームの内側に付いているスノコ受け棧木の中央部分のメネジに、⑧開き止棧木をDネジにて4ヶ所固定します。



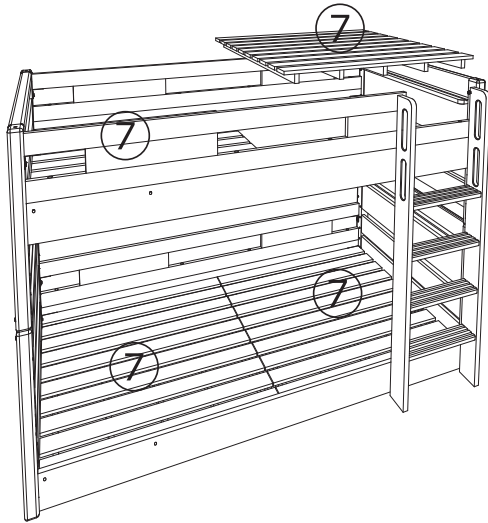
※装着できたら、すべてのネジをしっかり本締めしてください。

- 商品一覧、付属部品一覧に沿って数を確認して下さい。並べてから作業すると組立てやすくなります。
- 組立の際は、お部屋の壁や床への破損、また、部品等で怪我をしないよう慎重に作業して下さい。二人での作業をおすすめします。

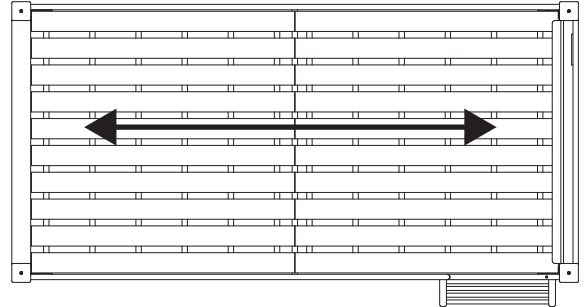
⑥ スノコ床板配置

サイドフレーム内側に付いているスノコ受け桟木に⑦スノコを配置します。図のようにスノコの向きを間違えないように配置できたら完成です。

※組み立てに不備がなかったか、再度組み立て①よりご確認ください。

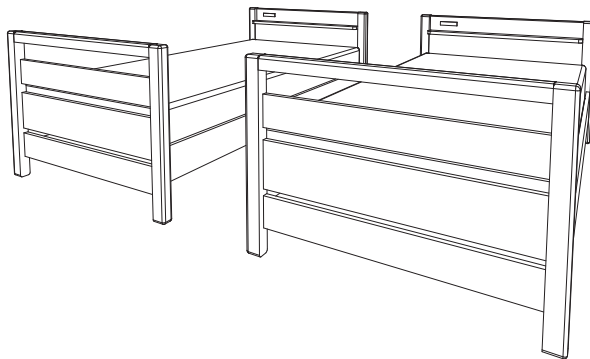


注意!
スノコ向きに注意して配置して下さい。



※ハシゴ側から見てスノコ上板が横向きになるように配置して下さい。

シングルベッドでも使用可能です。



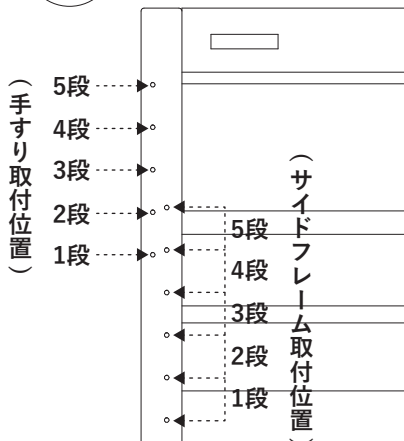
お子様の成長と共にかたちを変えて使用できるロングライフデザインの二段ベッド。

1人で寝れるようになってからの子供部屋や成人されてからの1人暮らしの部屋。ご夫婦でツインベッドとしてもご使用いただけます。

床下5段階可動

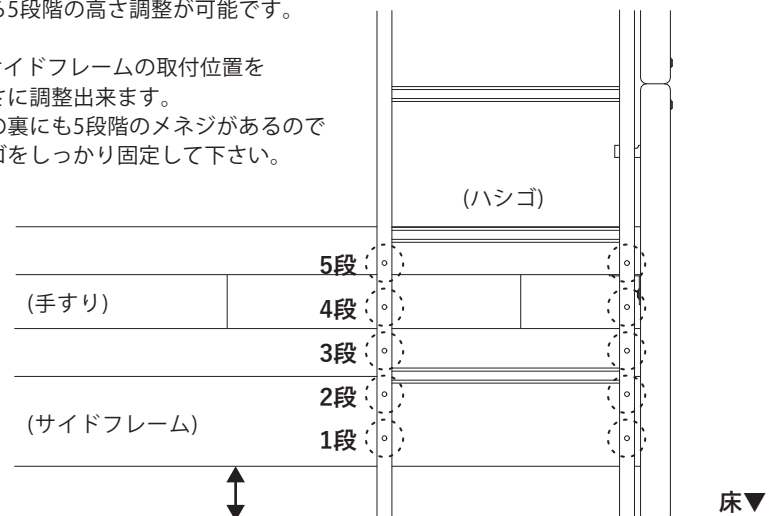
※ 床下収納や下段で寝ているお子様の安全性などを考慮し有効に活用できます。

図1



二段ベッドの下段とシングルベッドでお使いの際は、サイドフレームが床から5段階の高さ調整が可能です。

図.1のように手すりとサイドフレームの取付位置を変える事で、好みの高さ調整出来ます。二段ベッド時はハシゴの裏にも5段階のメネジがあるのでサイドフレームとハシゴをしっかりと固定して下さい。



5段階可動：18・91・164・241・314 mm

※二段ベッドでご使用の際は下段だけが可動出来ます。