

取扱説明書

安全のため必ずお読み下さい。

この度は、当社の商品をお買い上げいただきまして誠にありがとうございました。
ご使用前に必ずこの説明書を読んで頂き、正しくご使用下さい。尚、大切に保存し必要な時にお読み下さい。

注意 故障、破損、けが、物的損害につながる場合があります。

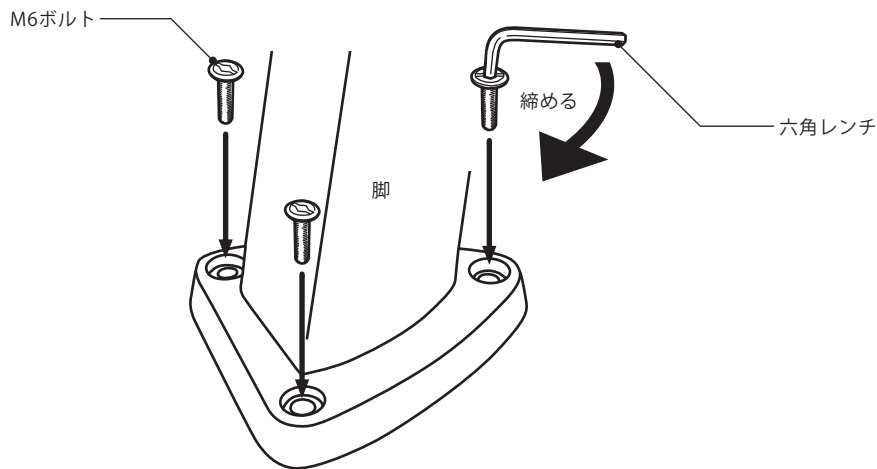
- 商品を移動する際は、必ず二人以上で持ち上げて移送してください。
- 床に傾斜や段差のある不安定な場所で商品を使用しないでください。
- 商品の分解や改造はしないでください。
- 商品の耐荷重（引き出し20kg）を超えてのご使用はお控えください。

お願い

- 直射日光やストーブなどの熱が直接当たる場所や、湿気・乾燥の著しい場所では使用しないでください。
- 商品の表面に、セロテープやスールなど粘着性のあるものを貼り付けしないでください。表面材が剥がれます。
- 商品の上に熱いものを載せないでください。変色して跡が残ります。
- 商品の上でボールペンなど先の硬いものを直接使用しないでください。表面を傷付けたり跡が残る恐れがあります。
- お手入れは柔らかい布で乾拭きしてください。汚れのひどい時は中性洗剤を薄めた液を布に浸し、よく絞ってから拭き取り、その後乾いた布で拭いてください。

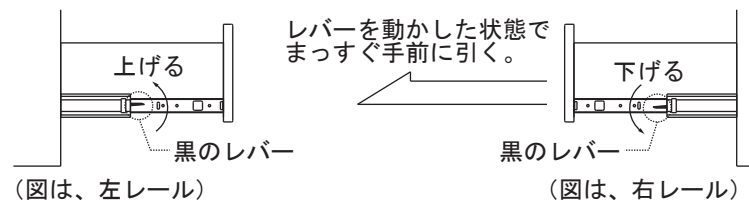
脚の取付け方

注意：一ヶ所ずつ締めると他のボルトが入りにくくなる場合があります。



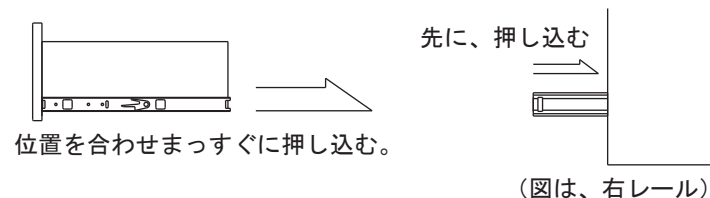
三段レール引き出しの取り外し方

- ①引き出しをいっぱい手前に引き出した状態で黒のレバーを右レールは、下へ
左レールは、上へ動かしたまま、まっすぐ手前に引きます。



三段レール引き出しの取り付け方

- ①先に、本体側のレールをいっぱい奥に入れた状態で、レールの位置を合わせまっすぐ押し込みます。



付属金具



六角レンチ
1本



M6 ボルト3cm
16本