

取扱説明書 安全の為に必ずお読み下さい。

この度は、当社の商品をお買い上げいただき誠にありがとうございます。
ご使用前に必ずこの説明書をお読み頂き、正しくご使用下さい。また大切に保管し必要な時にお読み下さい。

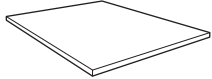

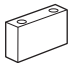
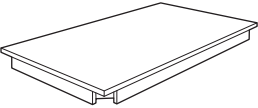













注意 故障、破損、けが、物的損害につながる場合があります。

- 連結ボルトやジョイント金具がゆるんだ状態で使用しないでください。
- 商品を移動する際は、必ず二人以上で持ち上げて移動してください。
- 床に傾きや段差のある不安定な場所でのご使用はおやめください。
- 商品の分解や改造はしないでください。
- 商品の上に乗らないで下さい。

お願い

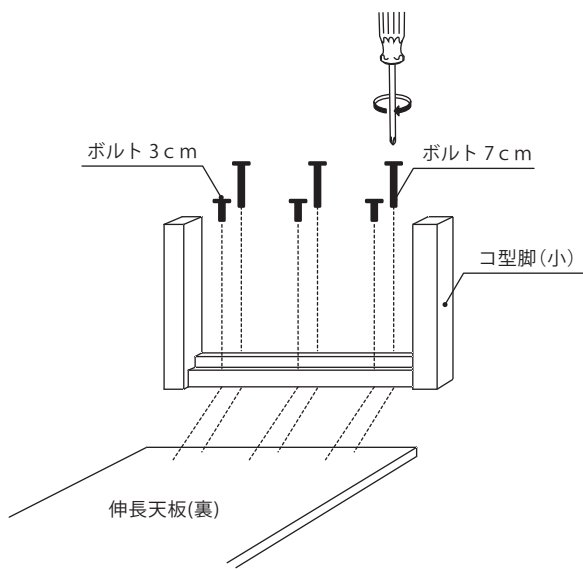
- 時々ボルトのゆるみによるガタツキがないか点検し、ゆるみのある場合は閉め直してください。
- 直射日光やストーブなど熱の影響を受ける場所、湿気・乾燥の著しい場所でのご使用はお控えください。
- 商品の表面にセロテープやシールなど粘着性のあるものを貼付けしないでください。表面材が剥がれます。
- 商品の上に高温のものをのせないでください。変色し跡が残ります。
- 商品の上でボールペンなど先の硬いものを直接使用しないでください。表面を傷付けたり、跡が残るおそれがあります。
- お手入れは柔らかい布で乾拭きしてください。汚れのひどい場合は中性洗剤を水で薄めたものを使い布をよくしぼってから拭き取ってください。最後に乾拭きしてください。

部品明細

1	伸長天板  1枚	コ型脚(小)  1本	ストッパー  2個			
2	本体天板  1枚	コ型脚(大)  1本	1本脚  2本			
3	ボルト9cm  4本	ボルト7cm  3本	ボルト3cm  3本	ボルト4.5cm  4本	ボルト六角頭  4本	スプリングワッシャー  4枚
	板ワッシャー  4枚	タルナット  4個	六角レンチ  1個	スパナ  1個	穴隠しキャップ  4個	

伸長天板・脚の取付方

ボルト7cmとボルト3cmを仮留めした後、しっかりと締めて下さい。



本体天板・脚の取付方

- ① 本体天板内側の穴(4箇所)にタルナットをセットし、②コ型脚(大)後方の穴、各2箇所ずつにボルト9.5cmを通し六角レンチで締めてください。しっかりと締めた後、穴隠しキャップを穴に装着してください。
- ③ 1本脚を本体天板角2箇所セットします。④ボルト六角頭をスプリングワッシャー、板ワッシャーの順に通し、各2箇所ずつ穴に通しスパナで締め付けてください。
- ⑤ 最後に脚を取付けた伸長天板を本体天板に差込み⑥ストッパー2個をボルト4.5cmで各2箇所ずつ固定してください。

