

取扱説明書

安全のため必ずお読み下さい。

この度は、当社の商品をお買い上げいただきまして誠にありがとうございました。
ご使用前に必ずこの説明書を読んで頂き、正しくご使用下さい。尚、大切に保存し必要な時にお読み下さい。

注意 故障、破損、けが、物的損害につながる場合があります。

- 連結ボルトやジョイント金具がゆるんだ状態で使用しないでください。
- 商品を移動する際は、必ず二人以上で持ち上げて移動してください。
- 商品を床に傾斜や段差のある不安定な場所で使用しないでください。
- 商品の分解や改造はしないでください。
- 商品の耐荷重（引出し20kg）を超えてのご使用はお控え下さい。

お願い

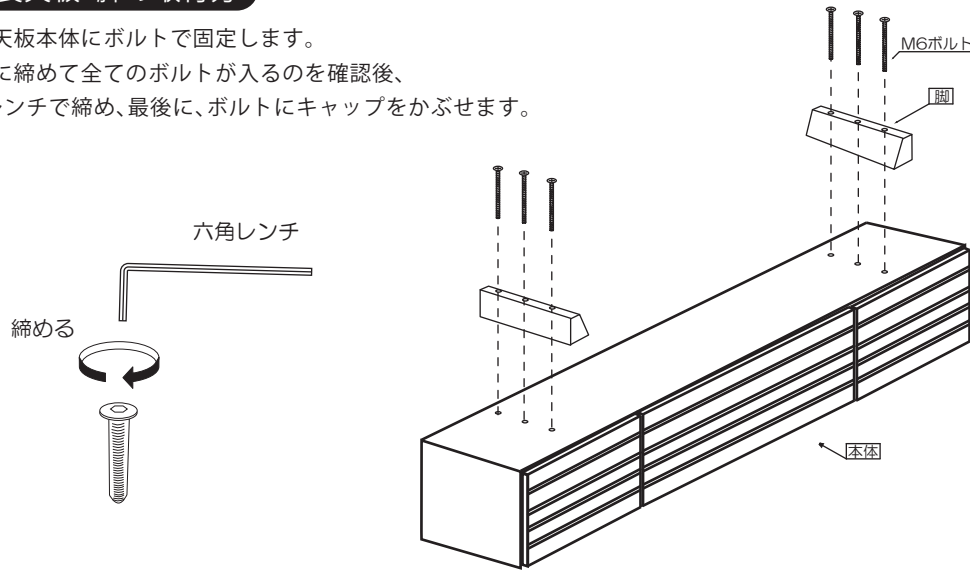
- ときどき、ボルトのゆるみによるガタツキがないか点検し、ゆるみのある場合はしめつけてください。
- 直射日光やストーブなどの熱が直接当たる場所や、湿気・乾燥の著しい場所では使用しないでください。
- 商品の表面に、セロテープやシールなど、粘着性のあるものを貼り付けしないでください。表面材がはがれます。
- 商品の上に熱いものをのせないでください。変色してあとがのこります。
- 商品の上でボールペンなど先の硬いものを直接使用しないでください。表面を傷付けたり、あとが残るおそれがあります。
- お手入れは柔らかい布で乾拭きしてください。汚れのひどいときは中性洗剤を薄めた液を布にひたし、よくしぼってから拭き取り、その後乾いた布で拭いてください。

伸長天板・脚の取付方

脚を天板本体にボルトで固定します。

緩めに締めて全てのボルトが入るのを確認後、

六角レンチで締め、最後に、ボルトにキャップをかぶせます。

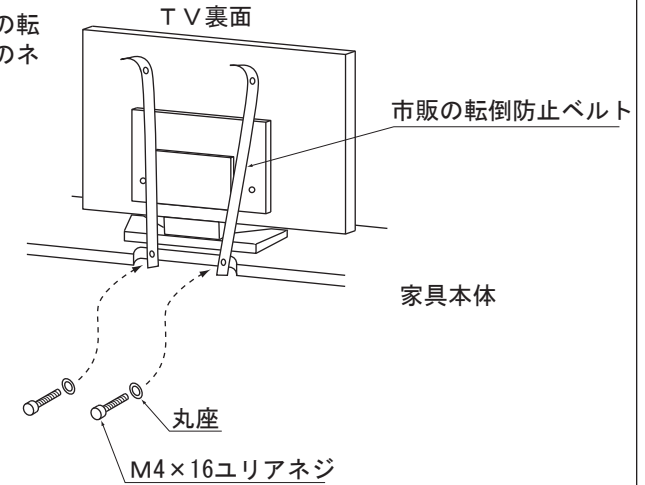


部材	本体	1
	脚	2

金具部品	M6六角穴ボルト	6
	六角レンチ	1

TV転倒防止ベルト取り付けネジ

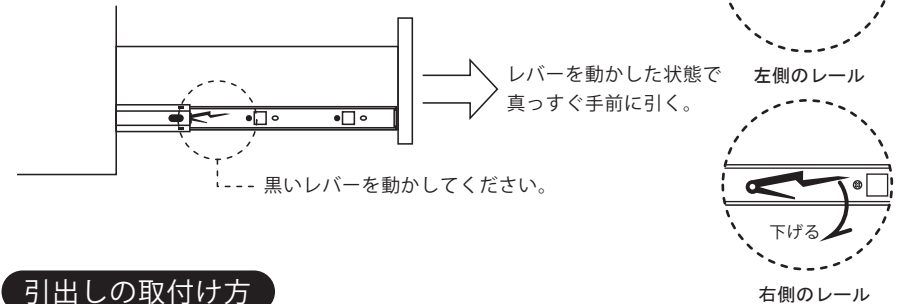
TVボード裏面には、市販の転倒防止ベルト等を留める為のネジを2箇所設けています。



注意/転倒防止ベルトは、付属していません。

引出しの取外し方

引き出せる位置まで出した状態で、黒いレバーを動かします。
【左レールは上に】 【右レールは下に】押し上げてください。



引出しの取付け方

本体側のレールを奥まで縮めた状態で、引き出し側のレールを本体側のレールに合わせ真っすぐ差し込みます。

