

取扱説明書

160テーブル

安全の為に必ずお読みください。

この度は、当社の商品をお買い上げいただき誠にありがとうございます。

ご使用前に必ずこの説明書をお読みいただき、正しくご使用ください。本書は大切に保管し必要な時にお読みください。



注意 故障、破損、けが、物的損害につながる可能性があります。

- 連結ボルトやジョイント金具がゆるんだ状態で使用しないでください。
- 床に傾きや段差のある不安定な場所でのご使用はおやめください。
- 商品の分解や改造はしないでください。

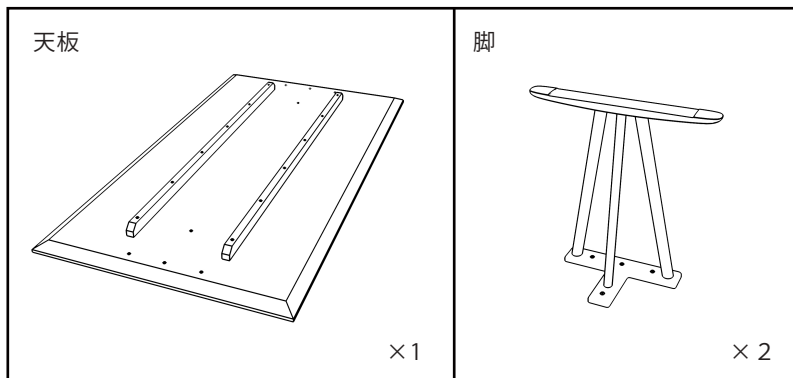
お願い

- 時々ボルトのゆるみによるガタツキがないか点検し、ゆるみのある場合は締め直してください。
- 直射日光やストーブなど熱の影響を受ける場所、湿気・乾燥の著しい場所でのご使用はお控えください。
- 商品の上に高温のものをのせないでください。変色し跡が残ります。
- 商品の上でボールペンなど先の硬いものを直接使用しないでください。表面を傷付けたり、跡が残るおそれがあります。
- お手入れは柔らかい布で乾拭きしてください。汚れのひどい場合は中性洗剤を水で薄めたものを使い布をよくしぼってから拭き取ってください。最後に乾拭きしてください。

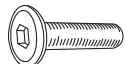


組み立て方

- ・ 天板に脚をM8六角ボルトとM8ワッシャーで仮止めします。
全てのボルトが入るのを確認したら、緩みのないようしっかりと締めてください。

使用部品



金具部品

	×12	M8六角ボルト
	×12	M8ワッシャー
	×1	六角レンチ

