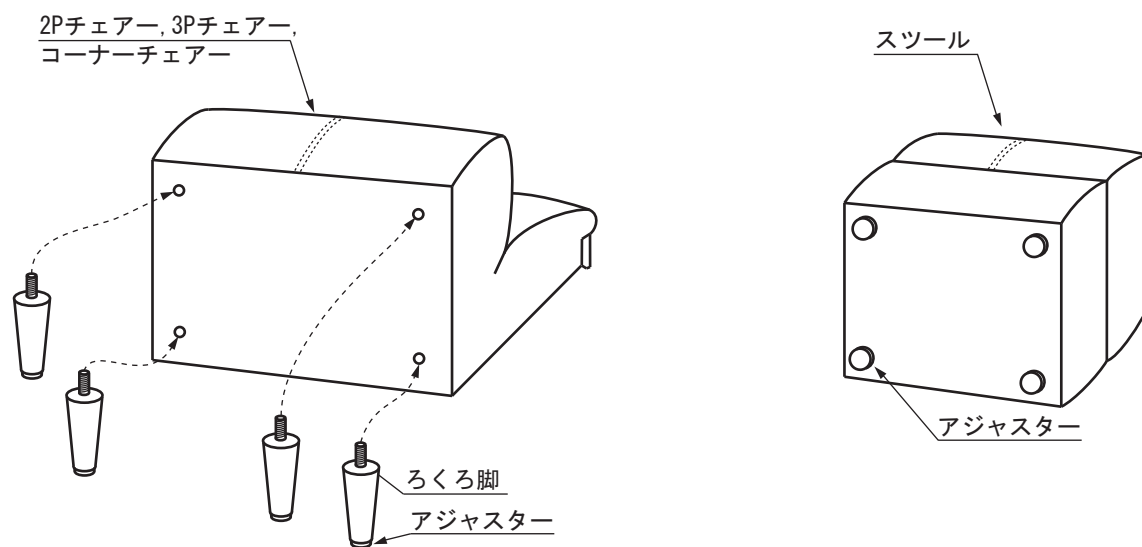


取扱説明書

2Pチェア、3Pチェア、コーナーチェアは
ろくろ脚をチェア本体に取り付けてください。



※設置したときガタつく場合はアジャスター
を回してレベルを調節してください。